

KRAFT&DELE

ÎNCĂLZITOR CU GAZ

15 kW/20 kW/35 kW/60 kW

MANUAL DE UTILIZARE ȘI FUNCȚIONARE

Traducerea manualului original



Vă rugăm să citiți acest manual înainte de a utiliza încălzitorul. Păstrați manualul după ce l-ați citit.



Stimate client

Felicitări pentru achiziționarea acestui încălzitor. Suntem siguri că vă va face plăcere să îl utilizați. Cu toate acestea, există anumite reguli care trebuie respectate. Vă rugăm să citiți cu atenție acest manual înainte de utilizare. Respectați cu strictețe explicațiile și instrucțiunile. Acordați o atenție deosebită instrucțiunilor de siguranță.

Vă rugăm să păstrați acest manual după ce l-ați citit.

Dacă aveți nelămuriri cu privire la utilizarea acestuia, vă rugăm să contactați furnizorul încălzitorului pentru clarificări.

Când utilizați încălzitorul, asigurați-vă că încăperea încălzită este ventilată corespunzător. De asemenea, nu uitați să păstrați o distanță minimă de 2,5 m față de obiectele care se pot aprinde.



CITIȚI CU ATENȚIE MANUALUL DE UTILIZARE ÎNAINTE DE UTILIZARE!



PROTEJAȚI DE UMIDITATE!



AVERTISMENT! PERICOL DE EXPLOZIE!

RECOMANDĂRI DE SIGURANȚĂ

Pentru siguranța dumneavoastră și a celor din jur, citiți cu atenție și în întregime acest manual de utilizare înainte de a utiliza dispozitivul.

Atenție!



1. Este interzisă utilizarea încălzitorului în zone în care pot fi prezente vapori inflamabili. Utilizarea încălzitorului în astfel de condiții poate provoca o explozie și un risc de incendiu.
2. În timpul funcționării și întreținerii dispozitivului, este interzis să fumați, să vă apropiați de obiecte aprinse sau care ard mocnit sau să utilizați dispozitive care pot provoca scânteii.
3. Asigurați o ventilație adecvată a încăperii în timpul funcționării încălzitorului. Încălzitorul poate fi utilizat numai într-o zonă bine ventilată, iar aerul trebuie înlocuit în mod regulat (cel puțin de două ori pe oră sau mai frecvent). Ventilația inadecvată poate provoca deficit de oxigen în aer, ceea ce duce la o combustie necorespunzătoare și la formarea de monoxid de carbon, care poate provoca intoxicații grave și chiar mortale.
4. Cerințe minime de ventilație: volumul minim al încăperii încălzite nu trebuie să fie mai mic de 140 m³. Secțiunea minimă a conductei de ventilație nu trebuie să fie mai mică de 350 cm².
5. În cazul unei scurgeri de gaz, închideți mai întâi robinetul buteliei. Apoi asigurați un flux de aer cât mai mare posibil: ventilați forțat pentru a elimina gazul și a-l dilua. Nu utilizați dispozitive care pot produce scânteii!
6. Așezați butelia de gaz în spatele încălzitorului, în partea stângă sau dreaptă a acestuia. Este inacceptabil să așezați butelia în apropierea orificiului de ieșire a aerului cald.

Atenție!



1. Nu alimentați încălzitorul direct de la butelie. Utilizați un regulator adecvat pentru a reduce presiunea gazului. Vă recomandăm să utilizați numai propan G30-I3B/P.
2. Nu utilizați produse spray în încăperea în care este utilizat încălzitorul. Gazul care se scurge din pulverizator în timpul utilizării poate provoca un incendiu sau o explozie.
3. NU utilizați NICIODATĂ încălzitorul într-un loc în care există particule combustibile sau praf combustibil, cum ar fi particule de hârtie, praf de lemn sau resturi de fibre. Aspirarea acestor materiale de către încălzitor poate duce la ejectarea particulelor aprinse din încălzitor și la un incendiu.
4. Nu blocați orificiul de admisie și orificiul de evacuare ale încălzitorului. Acest lucru poate provoca un incendiu.
5. Nu modificați dispozitivul. Acest lucru poate provoca defecțiuni și incendii.

6 Nu expuneți dispozitivul la ploaie sau zăpadă, nu îl utilizați în condiții de umiditate ridicată. Deconectați dispozitivul de la sursa de alimentare înainte de a efectua orice operațiune de întreținere sau testare.



1. Este INTERZISĂ utilizarea încălzitorului în apropierea materialelor inflamabile. Pentru a vă proteja împotriva incendiilor, păstrați zona din jurul dispozitivului liberă în timpul funcționării acestuia. Distanța minimă: de la ieșirea încălzitorului (față) 3,5 m; intrare aer (spate) 2,5 m, laturi – 2 m, partea superioară – 2 m
2. În timpul funcționării încălzitorului, asigurați-vă că suprafața pe care este așezat dispozitivul nu se supraîncălzește. Atenție! Pericol de incendiu.
3. Nu reumpleți rezervorul de combustibil în timp ce dispozitivul este în funcțiune. Opriți dispozitivul înainte de a reumple rezervorul. Reumplerea rezervorului de combustibil în timp ce încălzitorul este în funcțiune poate provoca incendiu. Înainte de a porni încălzitorul, verificați dacă tensiunea și frecvența de alimentare sunt conforme cu parametrii specificați pe plăcuța de identificare.

CURĂȚARE ȘI ÎNTREȚINERE

1. Păstrați dispozitivul curat. Îndepărtați praful în mod regulat. Solicitați curățarea/întreținerea dispozitivului de către un tehnician de service cel puțin o dată pe an. Utilizați aer comprimat și o cârpă moale umezită pentru curățare.
2. Solicitați inspectarea dispozitivului de către departamentul de service al producătorului cel puțin o dată pe an.
3. Dacă dispozitivul nu va fi utilizat pentru o perioadă lungă de timp, trebuie să: deconectați ștecherul de la sursa de alimentare; închideți supapa cilindrului, eliminați gazul din furtunul flexibil apăsând butonul de protecție împotriva scurgerilor de gaz al încălzitorului; deconectați furtunul flexibil de gaz de la încălzitor deșurubându-l; puneți un capac pe racord pentru a-l proteja de contaminare, puneți încălzitorul într-o pungă de plastic curată, depozitați-l într-un loc curat și uscat, la îndemâna copiilor. Înainte de a-l utiliza din nou, asigurați-vă că ventilatorul funcționează corect și că nu există contaminare inflamabilă în interior.
4. De fiecare dată după oprirea încălzitorului și, de asemenea, înainte de a deconecta încălzitorul de la regulator și butelie, închideți robinetul principal al buteliei.

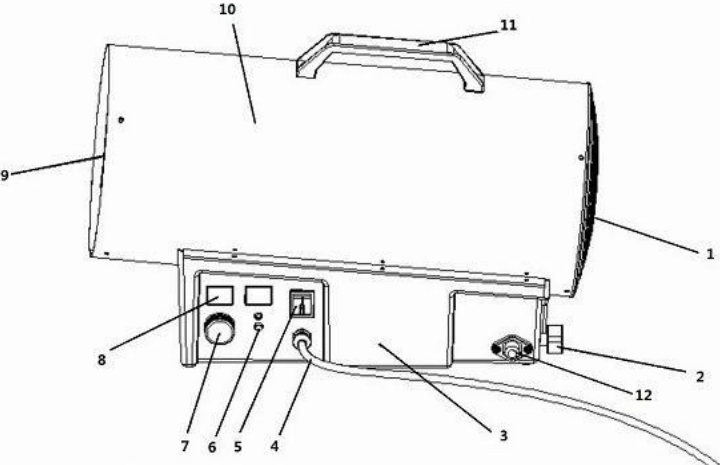
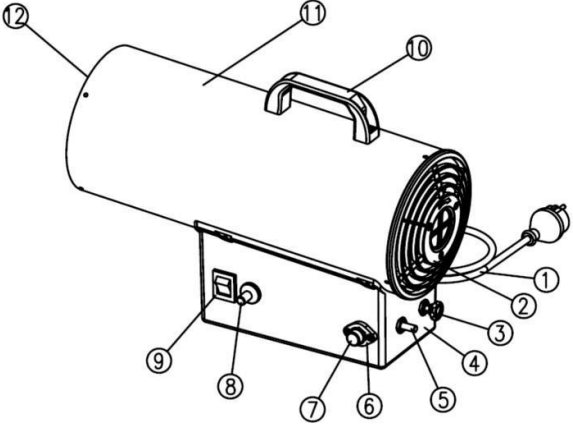
Atenție: nu dezasamblați încălzitorul. Numai departamentul de service al producătorului este autorizat să facă acest lucru. Nu curățați și nu reparați aparatul cât timp este încă fierbinte sau în funcțiune. Aceste operațiuni pot fi efectuate numai când aparatul este deconectat de la alimentarea cu gaz sau electricitate. Nerespectarea celor de mai sus poate duce la electrocutare sau arsuri.

DESCRIEREA DISPOZITIVULUI

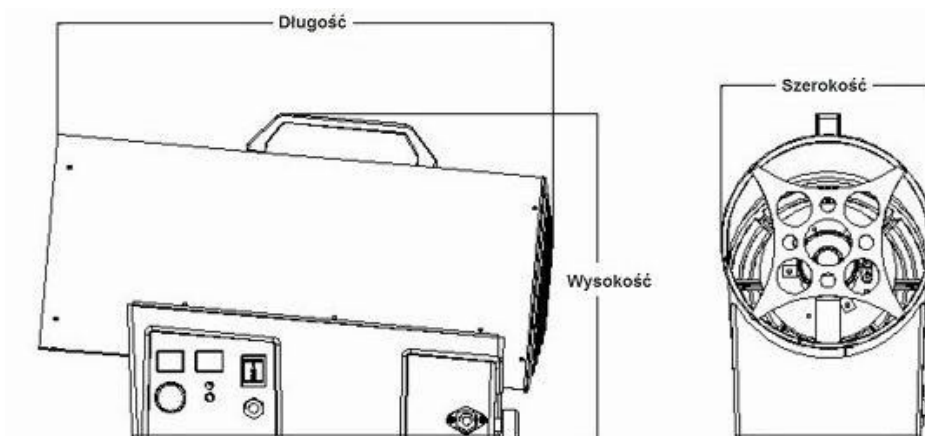
Acest dispozitiv este un încălzitor direct cu gaz. Este echipat cu un ventilator acționat de un motor electric care forțează fluxul de aer pentru a ajuta la circulația aerului în cameră și pentru a crește cantitatea de oxigen din camera de ardere, asigurând o ardere eficientă. Aerul amestecat cu gazele de eșapament fierbinți care ies din încălzitor încălzește încăperea. Dispozitivul este echipat cu un dispozitiv de siguranță electromagnetic multifuncțional în cazul problemelor cu alimentarea cu energie electrică, al defectării flăcării și al

supraîncălzire. Aceste trei tipuri de protecție previn scurgerile de gaz și potențiala intoxicație cu monoxid de carbon, precum și riscul de incendiu din cauza scurgerilor de gaz. Supapa de control al debitului de gaz instalată în încălzitor vă permite să reglați cantitatea de căldură emisă în funcție de nevoile dvs.

Proiectarea încălzitorului

A: (control automat):	B: (control manual):
 <ol style="list-style-type: none"> 1. Capac priză aer 2. Buton de control al puterii termice 3. Baza încălzitorului / Panoul de control 4. Cablu de alimentare 5. Comutator de alimentare 6. Buton de resetare 7. Opțiuni noi de control al temperaturii 8. Afișaj temperatură 9. Capac pentru ieșirea aerului cald 10. Carcasă 11. Mâner de transport 12. Racord pentru gaz 	 <ol style="list-style-type: none"> 1. Cablu de alimentare 2. Capac pentru orificiul de admisie a aerului 3. Buton de control al puterii termice 4. Baza încălzitorului / Panoul de control 5. Buton de siguranță în caz de stingere a flăcării 6. Racord pentru gaz 7. Capac de racordare 8. Buton de aprindere 9. Comutator de alimentare 10. Mâner de transport 11. Carcasă 12. Capac ieșire aer cald

Dimensiuni încălzitor



Descriere tehnică

Model	KD11703 15 kW	KD11704 20 kW	KD11700 20 kW	KD11701 35 kW	KD11702 60 kW
Presiune gaz alimentare	0,7 bar	0,7 bar	0,7 bar	0,7 bar	1,5 bar
Alimentare electrică electrică	230 V, 50 Hz	230 V, 50 Hz	230 V, 50 Hz	230 V, 50 Hz	230 V, 50 Hz
Puterea motorului electric	25 W	25 W	25 kW	80 W	80 W
Consum maxim de gaz consum de gaz	0,73 kg/h	1,09 kg/h	1,09 kg/h	2,18 kg/h	3,63 kg/h
Putere termică maximă	15 kW	20 kW	20 kW	35 kW	60 kW
Debit apă caldă de aer cald aer	217 m ³ /h	320 m ³ /h	320 m ³ /h	650 m ³ /h	872 m ³ /h
Dimensiuni	380*220*330 mm	380*220*330 mm	530*230*360 mm	575*230*360 mm	610*230*360 mm
Greutate netă	4,1 kg	4,1 kg	4,1 kg	6,1 kg	6,7 kg

INSTRUCTIUNI DE UTILIZARE

1. Pregătiți o butelie de gaz plină.

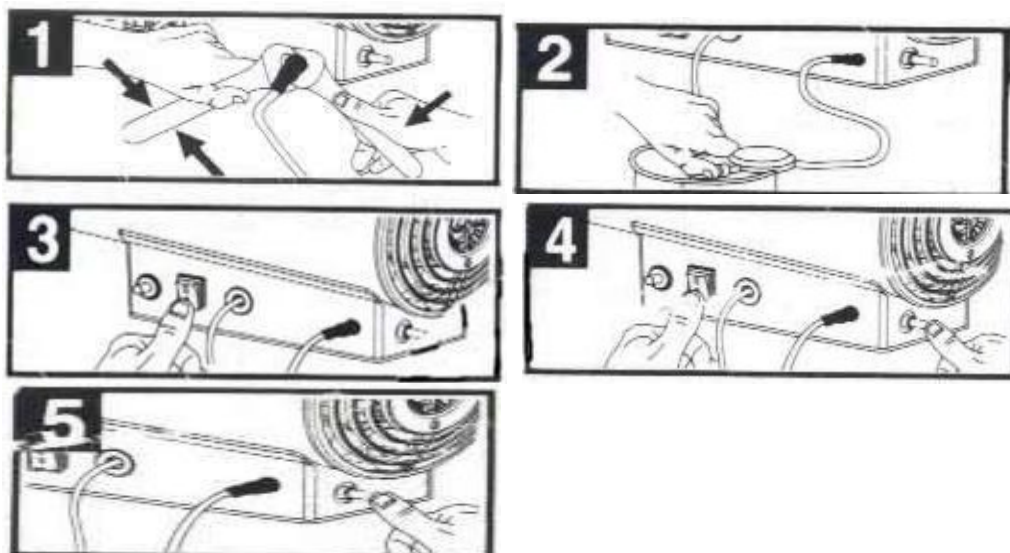
2. Așezați încălzitorul pe o suprafață stabilă, scoateți capacul de la racordul de alimentare cu gaz, conectați capătul furtunului flexibil de gaz la racordul încălzitorului și fixați-l strângând piulița de fixare (vezi fotografia nr. 1). Efectuați pașii de mai sus într-un mod care să asigure o conexiune etanșă.

3. Conectați regulatorul, conectat anterior la furtunul flexibil de gaz, la butelie, înșurubându-l și strângând piulița de fixare a regulatorului pentru a asigura o conexiune etanșă (vezi fotografia nr. 2). Verificați etanșeitățile conexiunii. Deschideți supapa buteliei de gaz.

4. Setează comutatorul de alimentare în poziția „OFF (0)”. Conectați cablul de alimentare la priza de alimentare și porniți alimentarea setând comutatorul de alimentare în poziția „ON (1)” (vezi fotografia nr. 3).

5. Asigurați-vă că elicea ventilatorului se rotește. Dacă nu se rotește, nu utilizați încălzitorul. Cu mâna dreaptă, apăsați butonul de siguranță din aluminiu pentru stingerea flăcării timp de 10 secunde (vezi fotografia 4), apoi apăsați butonul de aprindere cu mâna stângă. După aprinderea gazului, mențineți apăsat butonul de siguranță în caz de stingere a flăcării cu mâna dreaptă timp de 10 secunde. Când eliberați butonul, încălzitorul va continua să funcționeze (vezi fotografia nr. 5).

9. Utilizați butonul de control pentru a seta flacăra/puterea de încălzire dorită.

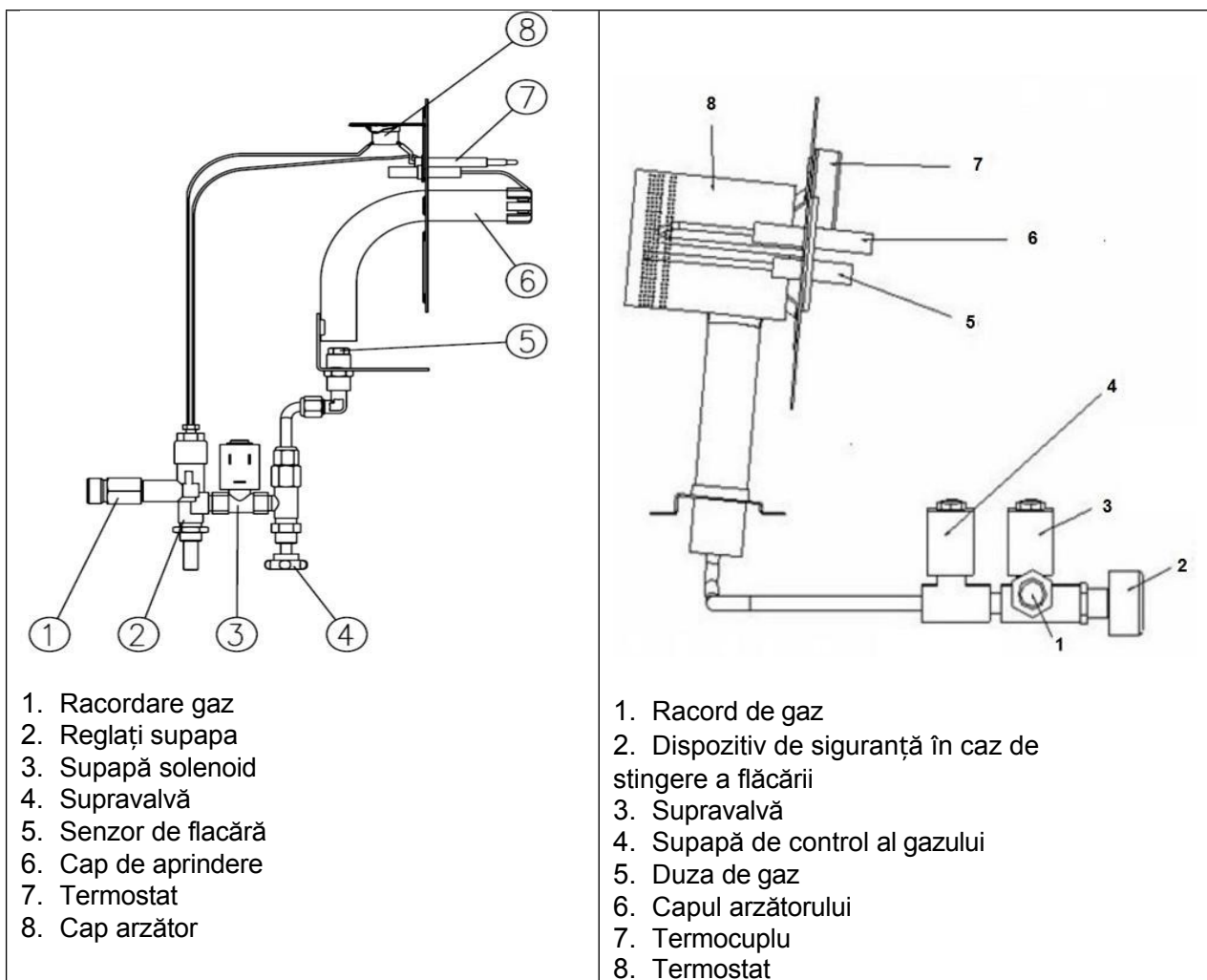


Atenție!

1. Dacă pașii de mai sus sunt efectuați corect și în ordinea corectă, iar încălzitorul nu începe să funcționeze corect după 3 încercări de aprindere, nu mai încercați să porniți aparatul. Există riscul de explozie din cauza acumulării de gaz în încăpere. Contactați furnizorul dispozitivului pentru a determina cauza defecțiunii.
2. În cazul unei defecțiuni mecanice sau al unei funcționări defectuoase, nu încercați niciodată să reparați singur aparatul! Contactați departamentul de service pentru a programa reparația.
3. Utilizați numai echipamente/accesorii originale furnizate împreună cu încălzitorul sau de un centru de service autorizat. Regulatorul conectat la încălzitor trebuie să limiteze presiunea la 0,7 bari și să asigure un debit de $Q_n=1,5$ kg/h. Utilizați un furtun flexibil conceput pentru alimentarea cu GPL furnizat de importator.

DIAGRAMĂ DE ALIMENTARE CU GAZ

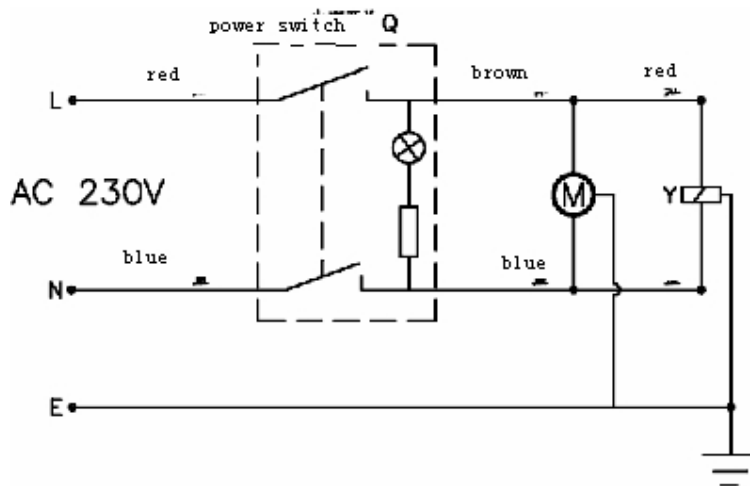
A: (comandă automată)	B: (control manual):
------------------------------	-----------------------------



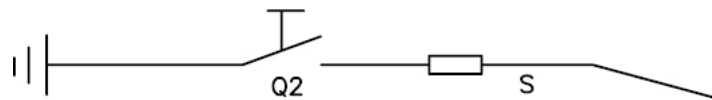
Când aparatul este conectat la o butelie, gazul curge prin următoarele componente ale sistemului de gaz:

racordul de gaz – dispozitivul de siguranță în caz de stingere a flăcării – electrovalva – supapa de reglare a cantității de gaz furnizate/dimensiunii flăcării – duza de gaz – gazul este aprins de o scânteie electrică de înaltă tensiune și arde pe capul arzătorului- termocuplul încălzit de flacără generează tensiune - termostatul activează circuitul, deschizând electrovalva din dispozitivul de siguranță în caz de stingere a flăcării, iar gazul curge continuu, arzând în camera de ardere.

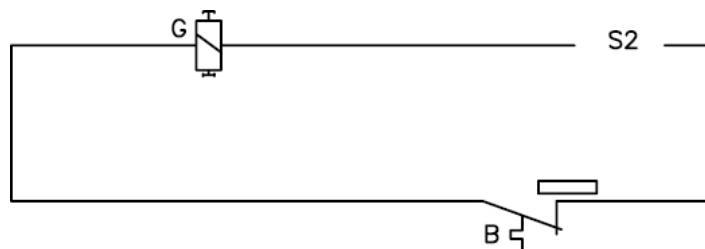
DIAGRAMĂ ELECTRICĂ



Motor, circuit supapă solenoid.



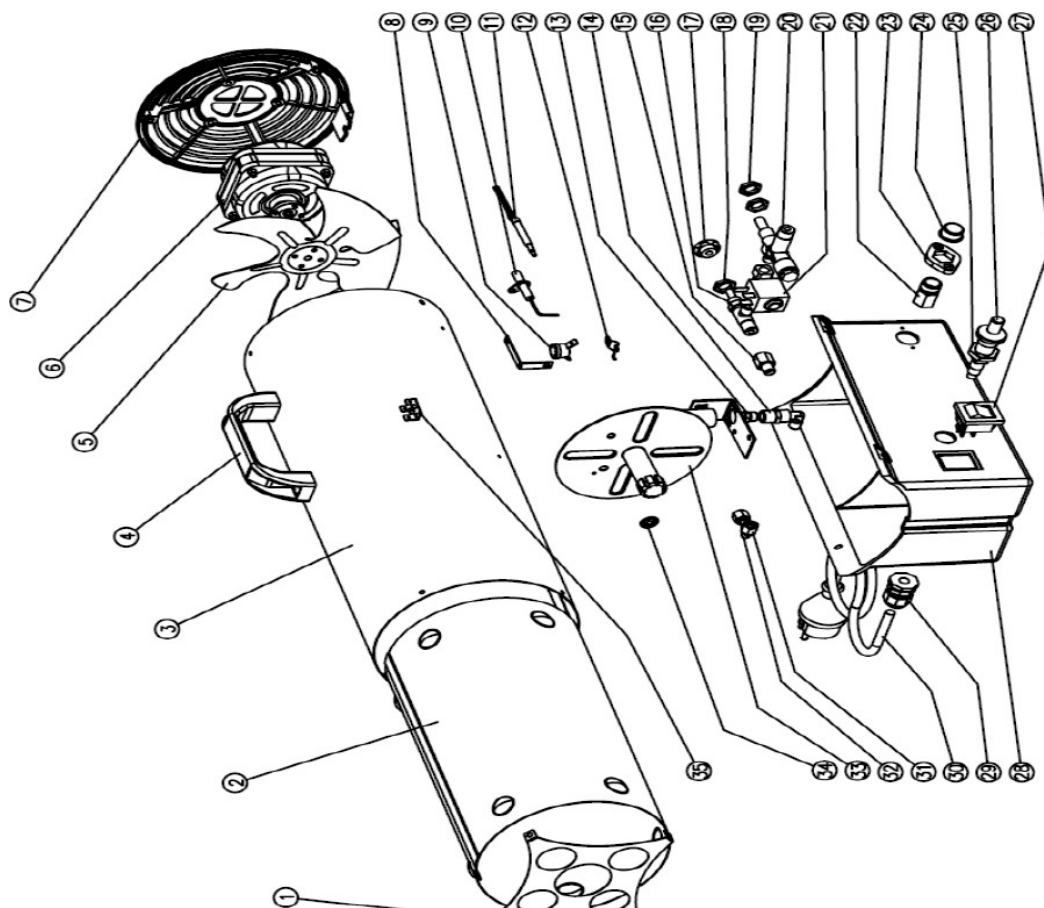
Circuit de aprindere



Circuit de siguranță în caz de stingere a flăcării.

B- Termostat; G- Electrosupapă integrată în circuitul de siguranță în caz de stingere a flăcării; M- Motor ventilator; Q- Comutator de alimentare; Q2- Generator de scântei; S- Ac de aprindere, S2- Termocuplu; Y- Electrosupapă; C- Condensator

DESEN DE ASAMBLARE



- | | | | |
|----|----------------------------------|----|--|
| 1 | Capac ieșire aer | 19 | Piuliță de fixare M12 x P1,0 |
| 2 | Ecran izolator | 20 | Protecție în caz de defectare a flăcării |
| 3 | Carcasă | 21 | Supapă electromagnetă |
| 4 | Mâner de transport | 22 | Racord pentru gaz |
| 5 | Elice ventilator | 23 | Soclu de montare pentru racordul de gaz |
| 6 | Motor electric 230 V/50 Hz, IPX4 | 24 | Capac de siguranță |
| 7 | Capac pentru admisia aerului | 25 | Piuliță de fixare a butonului bujiei |
| 8 | Montarea termostatului | 26 | Buton de aprindere |
| 9 | Termostat (se oprește la 140 °C) | 27 | Comutator principal |
| 10 | Acul de aprindere | 28 | Baza încălzitorului / panoul de control |
| 11 | Termocuplu | 29 | Clemă cablu de alimentare |
| 12 | Montare termostat | 30 | Cablu de alimentare |
| 13 | Duza de gaz | 31 | Capac conector |
| 14 | Soclu duzei | 32 | Țeavă de cupru |
| 15 | Racord | 33 | Capul arzătorului |
| 16 | Regulator de dimensiune flacără | 34 | Montarea termocuplului |
| 17 | Buton regulator | 35 | Conexiune la pământ |
| 18 | Piuliță de fixare M12 x P1,0 | | |

DEPANARE

Cauză	Încălzitorul nu se aprinde	Încălzitorul nu aprinde gazul	Se oprește în timpul funcționării	Putere termică insuficientă	Cum se rezolvă problema
Nu există alimentare cu energie electrică	●				Verificați conexiunea încălzitorului la sursa de alimentare
Tensiune prea mică	●				Eliminați cauza căderii de tensiune
Butonul de siguranță în caz de stingere a flăcării nu este apăsat suficient		●			Apăsați butonul corect (până simțiți o rezistență puternică)
Butelia de gaz este goală		●	●		Înlocuiți butelia cu una nouă
Pană de curent	●		●		Reporniți după restabilirea alimentării cu energie electrică alimentare
Regulatorul de tensiune nu este setat la poziția maximă		●			Setați butonul de control al puterii la poziția maximă
Controlul alimentării nu este setat în poziția corectă				●	Setați butonul de control al puterii în poziția corespunzătoare cerinței de putere
Termostatul s-a activat			●		După ce aparatul s-a răcit, eliminați cauza supraîncălzirii și reporniți încălzitorul
Altele	●	●	●	●	Contactați furnizorul dispozitivului

MEDIU

- Când aruncați ambalajele, separați hârtia/cartonul, plasticul și alte materiale și aruncați-le în containere separate pentru deșeuri
- Înainte de a arunca un produs care a fost scos din uz, contactați cu distribuitorul sau producătorul sau urmați instrucțiunile organizațiilor de protecție a mediului sau de eliminare a deșeurilor din zona dumneavoastră.
- Sursele de lumină utilizate în corpurile de iluminat nu trebuie aruncate la gunoi. Urmați instrucțiunile furnizate de comerciant sau producător.

- Simbolul DEEE indică faptul că deșeurile de echipamente electrice și electronice trebuie colectate separat; produsele marcate cu acest simbol nu trebuie aruncate împreună cu alte deșeuri în coșurile de gunoi obișnuite.
- Aceste produse pot fi dăunătoare pentru mediu și sănătatea umană și necesită prelucrare, recuperare, reciclare și eliminare speciale



Dacă intenționați să eliminați acest produs, nu îl aruncați împreună cu deșeurile menajere obișnuite. Conform Directivei DEEE (Directiva 2002/96/CE) în vigoare în Uniunea Europeană, echipamentele electrice și electronice uzate trebuie eliminate prin metode separate.



Înseamnă că societatea a contribuit financiar la construirea și funcționarea sistemului național de recuperare și reciclare a deșeurilor de ambalaje creat de Rekopol Organizacja Odzysku S.A.

GRIJA FAȚĂ DE MEDIU – PROTECȚIA MEDIULUI ESTE FUNDAMENTALĂ

Substanțele nocive conținute în dispozitiv pot avea un impact negativ asupra mediului, precum și asupra sănătății umane și animale.

Căutați un loc în orașul dvs. unde puteți arunca în siguranță echipamentele electrice și electronice uzate, care vor fi reciclate în condiții de siguranță.

Eliminarea corespunzătoare ne permite să trăim într-un mediu prietenos, fără substanțe nocive.

La prima pornire a încălzitorului, elementele de încălzire și izolația pot emite un miros specific. Acest lucru este normal.

**ACEST PRODUS A FOST FABRICAT ÎN CONFORMITATE CU STANDARDELE DE SIGURANȚĂ PENTRU
SIGURANȚA ȘI CONFORTUL DUMNEAVOASTRĂ ÎN UTILIZARE
ÎNAINTE DE INSTALARE, ASIGURAȚI-VĂ CĂ ALIMENTAREA CU ENERGIE ESTE DECONECTATĂ.
PURTAȚI ÎNTOTDEAUNA MĂNUȘI DE PROTECȚIE PENTRU A EVITA RĂNIREA**

Condiții de garanție:

1. Garanția se acordă pentru o perioadă de 12 luni (24 luni pentru achizițiile efectuate de consumatori).
2. Garanția acoperă numai defectele fizice inerente dispozitivului, adică defectele de material sau de asamblare.
3. Garanția nu acoperă daunele rezultate din cauze externe, cum ar fi deteriorări mecanice, contaminare, inundații, fenomene atmosferice, instalare sau funcționare necorespunzătoare, precum și utilizarea care nu este conformă cu instrucțiunile și scopul prevăzut. Garantul nu este răspunzător în cazul selectării necorespunzătoare a sculei pentru nevoile și utilizarea contrară scopului prevăzut.

4. Datorită uzurii naturale a consumabilelor, garanția nu acoperă articole precum cabluri, baterii, încărcătoare, butoane, comenzi, comutatoare etc.
5. Clientul va livra produsele la centrul de service pe cheltuiala proprie.
6. Dispozitivul trebuie livrat la centrul de service în ambalajul original din fabrică sau într-un ambalaj de înlocuire care protejează bunurile de deteriorări externe.
7. Ambalajul trebuie să poarte numărul de identificare atribuit bunurilor la data vânzării.
8. Bunurile sunt acceptate pentru service la prezentarea dovezii de cumpărare.
9. Reparația produsului va fi prelungită cu timpul necesar pentru livrarea tuturor documentelor către centrul de service.
10. Dacă clientul nu dispune de toate documentele, acesta trebuie să informeze centrul de service cu privire la decizia sa referitoare la repararea dispozitivului și să furnizeze în scris una dintre soluțiile specificate de centrul de service.
11. Produsul returnat sau trimis la centrul de service trebuie să fie complet. Pachetul trebuie să conțină produsul împreună cu toate articolele care au fost achiziționate.
12. Returnarea produselor incomplete poate prelungi durata reparației sau o poate face imposibilă.
13. Defectele descoperite în perioada de garanție vor fi reparate în termen de 14 zile de la data primirii dispozitivului de către centrul de service. Dacă piesele de schimb nu sunt disponibile, durata reparației poate fi prelungită cu timpul necesar pentru obținerea pieselor.
14. Reclamațiile în baza garanției, garanției comerciale sau contractului de vânzare vor fi acceptate numai pe baza dovezii de cumpărare care identifică unele achiziționate. **Garanția este valabilă cu dovada de cumpărare!**
15. Dacă centrul de service constată că defectul nu poate fi reparat sau că același defect se repetă în ciuda a trei reparații, clientul va primi un dispozitiv nou.
16. Garanția nu dă dreptul Cumpărătorului să solicite despăgubiri pentru pierderile de profit legate de daune.
17. Prezenta garanție nu exclude, limitează sau suspendă drepturile Cumpărătorului în temeiul Legii din 27 iulie 2002 (Monitorul Oficial din 5 septembrie 2002, nr. 141, punctul 1176).
19. În chestiunile care nu sunt reglementate de prezentele condiții generale, se aplică dispozițiile relevante din Legea din 27 iulie 2002 privind condițiile speciale de vânzare către consumatori și modificările aduse Codului civil.

REPREZENTANT AUTORIZAT AL PRODUCĂTORULUI:

FOREINTRADE SP. Z O.O.; Grochowska 341 lok.174; 03822 Varșovia



Atenție! Simbolul indicat arată că echipamentele uzate nu trebuie aruncate împreună cu alte deșeuri (sub sancțiunea unei amenzi). Componentele periculoase din echipamentele electrice și electronice au un impact negativ asupra mediului și sănătății umane.

Gospodăriile ar trebui să contribuie la recuperarea și reutilizarea (reciclarea) echipamentelor uzate. În Polonia și Europa există deja un sistem de colectare a echipamentelor uzate, în cadrul căruia toate punctele de vânzare ale echipamentelor menționate mai sus sunt obligate să accepte echipamente uzate. În plus, există puncte de colectare pentru echipamentele menționate mai sus.

Nu aruncați niciun tip de baterii sau acumulatori, deoarece aceștia sunt supuși unor norme specifice de reciclare și eliminare. Este interzisă aruncarea uneltelor electrice la gunoi. În conformitate cu Directiva europeană 2002/96/CE privind deșeurile de echipamente electrice și electronice și transpunerea acesteia în legislația națională, uneltelor electrice trebuie colectate separat și duse la un centru de reciclare.

KRAFT&DELE

DECLARAȚIE DE CONFORMITATE

Conform Ghidului ISO/IEC 22 și EN 45014

Reprezentant autorizat al producătorului: Foreintrade Sp. Z o.o.

Adresa reprezentantului autorizat: Grochowska 341 lok.174, 03822 Varșovia

DECLARĂM CĂ PRODUSUL ESTE CONFORM STANDARDELOR EUROPENE

Denumirea produsului: Încălzitoare cu gaz (marcate cu marca comercială Kraft&Dele) **Model**

(marcaje comerciale): conform indicațiilor de pe plăcuța de identificare

Date despre produs: așa cum este indicat pe plăcuța de identificare

Declarație:

Produsul la care se referă această declarație este conform cu cerințele Directivelor CE:

1. 2016/426 Aparare care ard combustibili gazoși
2. 2011/65/UE Directiva ROHS 2
3. 2000/14/CE Directiva privind emisiile sonore

Conform standardelor:

EN 1596:1998+A1:2004; EN 50581:2012; EN ISO 3744:2011

Certificat nr. MB 69256900 emis de TUV Rheinland InterCert Kft. (H-1132 Budapesta, Vaci ut 48/A-B) la 7 octombrie 2017.

Persoana responsabilă cu păstrarea documentației tehnice: MA Dong Hui, Grochowska 341 lok.174, 03822 Varșovia

Ma Dong Hui, Varșovia, 26 noiembrie 2018