

KRAFT&DELE

PROFESSIONAL

POLIZOR EXCENTRIC

KD1678-Y

MANUAL DE UTILIZARE
Traducerea manualului original



PĂSTRAȚI PREZENTUL MANUAL DE UTILIZARE

Acest document conține instrucțiuni privind siguranța și utilizarea,
precum și informații despre garanție.

Documentul, împreună cu dovada de cumpărare, trebuie păstrat într-un loc uscat.



KD1678 -Y

POLIZOR ROTATIV 1200 W

1. UTILIZARE

Mașina de șlefuit este destinată șlefuirii materialelor din lemn, plastic și similare. Este important să utilizați hârtia abrazivă adecvată pentru lucrarea efectuată. Aparatul nu este destinat lucrărilor la scară industrială.



ATENȚIE! ÎNAINTE DE A ÎNCEPE LUCRUL CU APARATUL, TREBUIE SĂ CITIȚI PREZENTUL MANUAL DE UTILIZARE ȘI SĂ-L PĂSTRAȚI PENTRU A-L CONSULTA ULTERIOR.

2. DESCRIERE

1. Hârtie abrazivă
2. Baza
3. Mâner suplimentar
4. Șurub
5. Comutator de alimentare
6. Reglarea vitezei
7. Conector de evacuare a prafului
8. Sac de praf
9. Cablu (2)

3. AMBALARE

Îndepărtați toate materialele de ambalare

Îndepărtați restul ambalajului și suporturile de transport (dacă au fost utilizate)

Verificați dacă conținutul ambalajului este complet

Verificați aparatul, cablul de alimentare, ștecherul și toate accesoriile de transport pentru a detecta eventualele deteriorări.

Păstrați materialele de ambalare până la sfârșitul perioadei de garanție.




Apoi aruncați-le în conformitate cu reglementările privind reciclarea în condiții de siguranță. Depuneți-le la centrul local de reciclare a deșeurilor



AVERTISMENT Materialele de ambalare nu sunt jucării! Copiii nu trebuie să se joace cu ele. Există riscul de sufocare a copilului!

4 SIMBOLURI

În acest manual și pe aparat au fost utilizate următoarele simboluri:

	Purtați întotdeauna protecție auditivă		Trebuie să purtați întotdeauna ochelari de protecție
	Trebuie să purtați întotdeauna mănuși de protecție		Purtați întotdeauna o mască antipraf

5 INFORMAȚII GENERALE PRIVIND SIGURANȚA

Atenție! Nerespectarea tuturor instrucțiunilor de mai jos poate duce la electrocutare, incendiu și/sau leziuni grave. Termenul „aparat electric” utilizat în avertismentele din acest document se referă la un aparat electric conectat la o sursă de alimentare electrică prin intermediul unui cablu de alimentare sau la un aparat electric alimentat de baterii (fără cablu).

1. Locul de muncă

- Locul de muncă trebuie să fie curat, ordonat și bine iluminat. Locurile murdare și întunecate pot provoca accidente.
- Nu utilizați aparate electrice în medii cu risc de explozie, în prezența lichidelor inflamabile, a gazelor sau a prafului. Aparatele electrice generează scântei electrice care pot provoca aprinderea prafului sau a vaporilor.
- Nu permiteți accesul copiilor și al persoanelor străine la locul de muncă. Asigurați-vă că copiii și alte persoane nu vă distrag atenția, deoarece acest lucru poate pune în pericol operatorul aparatului.

2. Siguranța electrică

- Ștecherile aparatului trebuie să se potrivească cu prizele de alimentare. În niciun caz nu este permisă modificarea ștecherului. Utilizarea componentelor originale de alimentare (ștecher, prize) asigură o siguranță mai mare decât orice componente modificate.
- Evitați să atingeți elementele împământate, cum ar fi țevile, radiatoarele, sobele și frigiderele. Există un risc crescut de electrocutare dacă corpul dumneavoastră este împământat.
- În niciun caz nu trebuie să utilizați cablul de alimentare pentru a transporta, muta sau deconecta aparatul de la priză. Cablul de alimentare nu trebuie să se afe în apropierea surselor de căldură, a uleiurilor, a muchiilor ascuțite și a pieselor mobile. Cablurile de alimentare deteriorate sau prelungite cresc riscul de electrocutare
- Atunci când utilizați aparatul în exterior, folosiți prelungitoare destinate utilizării în exterior. Utilizarea unui cablu necorespunzător în timpul lucrului în aer liber poate duce la electrocutare.

3. Siguranța personală

- Fii mereu atent. Concentrează-te asupra muncii tale. Acționează cu prudență. Nu folosi utilajul dacă ești obosit sau aflat sub influența medicamentelor, alcoolului sau a altor substanțe. Orice moment de neatenție poate provoca un accident grav.
- Purtați echipament de protecție și folosiți întotdeauna ochelari de protecție. Utilizarea echipamentului de protecție personală adecvat pentru tipul de aparat și pentru activitatea desfășurată (de exemplu, mască antipraf,

Îmbrăcăminte antiderapantă, cască de protecție sau protecție pentru urechi) reduce riscul de rănire.

- c) Evitați pornirea accidentală a echipamentului. Înainte de a conecta ștecherul echipamentului la priza de alimentare, asigurați-vă că întrerupătorul de pe echipament este oprit. Apucarea echipamentului în apropierea întrerupătorului de alimentare în timpul transportului poate duce la apăsarea întrerupătorului și la un accident grav.
- d) Înainte de a porni echipamentul, îndepărtați toate cheile de reglare. O cheie sau orice altă unealtă lăsată pe părțile mobile ale echipamentului poate provoca un accident.
- e) Mențineți o postură stabilă. Mențineți o postură stabilă pentru a nu vă pierde echilibrul în timpul lucrului.
- f) Purtați echipament de protecție adecvat. Purtați întotdeauna protecție pentru urechi. Nu purtați haine largi sau bijuterii, deoarece acestea pot fi prinse de elementele rotative ale echipamentului. Dacă operatorul are părul lung, trebuie să poarte o plasă de protecție specială.
- g) În cazul în care mașina este echipată cu dispozitive de aspirare sau de colectare, trebuie să vă asigurați că acestea sunt bine și corect fixate pe mașină. Utilizarea acestor dispozitive poate reduce riscul de pericole legate de emisiile de praf.
- #### 4. Manipularea și utilizarea corectă a echipamentului electric
- a) Nu supraîncărcați aparatul. Utilizați numai un aparat adecvat pentru lucrarea respectivă. Utilizarea unui aparat adecvat pentru tipul de lucrare efectuată va fi mai sigură și mai practică.
- b) Nu utilizați aparatul dacă comutatorul nu funcționează sau este defect. Utilizarea aparatului cu comutatorul defect este periculoasă.
- c) Înainte de a efectua orice reglaj, de a schimba accesoriile sau de a pune aparatul deoparte, trebuie să îl deconectați întotdeauna de la priza de alimentare. Aceste măsuri de precauție permit evitarea pomirii accidentale a aparatului
- d) Aparatul trebuie păstrat departe de accesul copiilor. De asemenea, trebuie luate toate măsurile de precauție pentru ca alte persoane să nu aibă acces la aparat și să nu îl utilizeze fără cunoștințele și experiența necesare. Aparatul poate fi foarte periculos în mâinile unei persoane neexperimentate.
- e) Efectuați verificări periodice ale aparatului. Verificați aparatul pentru a depista eventualele defecte, precum și pentru a asigura funcționarea fără probleme a componentelor rotative și a celorlalte părți. În cazul în care se constată o defecțiune, aparatul trebuie trimis la reparație. Utilizarea aparatului cu componente defecte poate fi extrem de periculoasă.
- f) Unelte de tăiere trebuie să fie ascuțite și curate. Întreținerea corespunzătoare a elementelor de tăiere asigură o performanță adecvată și o calitate bună a prelucrării

5. Service

- a) Aparatul poate fi reparație numai de către un tehnician de service calificat. În timpul reparației sau înlocuirii, trebuie utilizate piese de schimb originale. Astfel, avem garanția funcționării în siguranță a aparatului

6 INFORMAȚII SUPLIMENTARE DE SIGURANȚĂ PENTRU MAȘINI DE ȘLEFUIT

- Purtați întotdeauna ochelari de protecție și o mască antipraf atunci când lucrați cu aparatul.
 - Fixați întotdeauna piesa de prelucrat cu ajutorul clemelor, pentru a evita alunecarea acesteia.
 - Mențineți întotdeauna orificiile din placa de bază curate și fără praf.
 - În timpul lucrului, conectați întotdeauna aspiratorul la aparat folosind un adaptor adecvat.
 - Fiți deosebit de atenți atunci când șlefuiți vopsea pe bază de plumb:
 - Toate persoanele aflate în zona de lucru trebuie să poarte o mască de protecție împotriva vaporilor și prafului generate în timpul lucrului cu elemente acoperite cu vopsea.
- Copiii și femeile însărcinate nu au voie să se aplece în zona de funcționare a aparatului.
- Nu este permis să mâncați, să beți sau să fumați în zona de lucru.

- Nu lăsați unealta pornită nesupravegheată. Unealta poate fi pornită numai atunci când este ținută în mână.
- În timpul operațiilor de șlefuire, asigurați o ventilație adecvată a zonei de lucru.
- Înainte de utilizare, asigurați-vă că suportul nu prezintă fisuri sau deteriorări. Fisurile sau deteriorările pot provoca leziuni corporale

7 MONTAJ

7.1 Fixarea hârtiei abrazive

- Înainte de a efectua orice operațiune asupra aparatului, deconectați Myczka de la priza de alimentare.
- Pentru a fixa hârtia abrazivă, îndepărtați mai întâi praful sau alte impurități de pe baza șlefuitorului. Apoi fixați hârtia abrazivă pe placa de bază a șlefuitorului folosind sistemul de blocare a hârtiei abrazive pe placa de bază a șlefuitorului.
- Asigurați-vă că perforațiile de pe hârtie sunt aliniate cu cele de pe placa de bază a șlefuitorului. Acest lucru are rolul de a asigura o colectare optimă a prafului.
- Hârtia abrazivă trebuie să fie fixată pe placa de bază și nu trebuie să fie slăbită.
- Alegeți hârtia abrazivă cu granulația adecvată.
- În oferta noastră se regăsesc hârtii abrazive adecvate pentru efectuarea diferitelor tipuri de lucrări (vezi accesorii)

7.2 Evacuarea prafului.



- Fixați sacul de praf:
- Praful este eliminat prin discul de șlefuire și șaiba direct în sacul de praf



Important! Din motive de sănătate, utilizați întotdeauna sacul de praf!

7.3 Mâner suplimentar

- Instalați mânerul auxiliar pe aparat astfel încât elementul său proeminent să se potrivească cu orificiile din partea frontală a cârligului
- Fixați mânerul auxiliar prin înșurubarea șurubului în orificiul mânerului auxiliar.
- Mânerul auxiliar permite o manevrare confortabilă și aplicarea unei presiuni optime, în special în timpul îndepărtării materialului.

8 UTILIZARE



Nu utilizați aparatul pentru șlefuirea **suprafețelor din gips** (AVERTISMENT: Utilizarea aparatului pentru șlefuirea suprafețelor din gips duce la anularea **garanției**), **deoarece acest lucru poate duce la murdărirea motorului și blocarea acestuia (perii, rulmenți cu bile...)**

8.1 Pornirea/oprirea aparatului

Pentru a porni sau opri aparatul, apăsați comutatorul de alimentare I/O



8.2 Reglarea vitezei

- Viteza de lucru a aparatului poate fi reglată în intervalul de la 4000 min⁻¹ la 14000 min⁻¹. O viteză mai mare se obține atunci când se selectează un număr mai mare pe butonul rotativ în direcția numărului 6. O viteză mai mică se obține atunci când se selectează un număr mai mic pe butonul rotativ în direcția numărului 1.

9 UTILIZAREA APARATULUI

- Întreaga suprafață de șlefuire trebuie să fie în contact cu piesa de prelucrat.
- Porniți aparatul, apăsați ușor pe obiectul de prelucrat și deplasați-l ușor pe suprafața acestuia. Efectuați mișcări transversale sau longitudinale.
- Utilizați un disc de șlefuire cu granulație grosieră pentru șlefuirea suprafețelor care necesită hârtie abrazivă cu granulație mare și unul cu granulație fină pentru lucrările care necesită hârtie abrazivă cu granulație mai fină.



Important! Purtați o mască de protecție și ochelari de protecție

Se recomandă utilizarea mănușilor de protecție.

Nu folosiți niciodată polizorul pe materiale care conțin azbest.

10 DATE TEHNICE

Putere	1200 W
Tensiune	230V
e	50 Hz
Frecvența de tăiere și viteza fără sarcină	125 mm
Clasa de siguranță	4000-14000 min ⁻¹

11 Zgomot

Valori ale zgomotului măsurate conform standardului corespunzător (K)

= 3) Nivel de presiune acustică LpA 79 dB(A)

Nivelul puterii acustice LwA 90 dB(A)



ATENȚIE! Nivelul puterii acustice poate depăși 85 dB(A). Prin urmare, trebuie utilizate protecții auditive adecvate

aw (vibrații)

3,52 m/s'

K-1,5 m/s'

12 CURĂȚARE ȘI ÎNTREȚINERE



Atenție! Înainte de a efectua orice operațiune la aparat, deconectați cablul de alimentare din priză.

12.1 Curățare

- Mențineți curate orificiile de ventilație ale aparatului pentru a preveni supraîncălzirea motorului.
- Curățați regulat carcasa aparatului cu o cârpă moale, de preferință după fiecare utilizare.
- Protejați orificiile de ventilație împotriva prafului și murdăriei.
- Dacă murdăria este greu de îndepărtat, folosiți o cârpă moale umezită cu apă și săpun.



Nu folosiți niciodată solvenți, cum ar fi benzină, alcool etc. Aceste substanțe pot deteriora părțile din plastic ale aparatului.

13 REPARAȚII

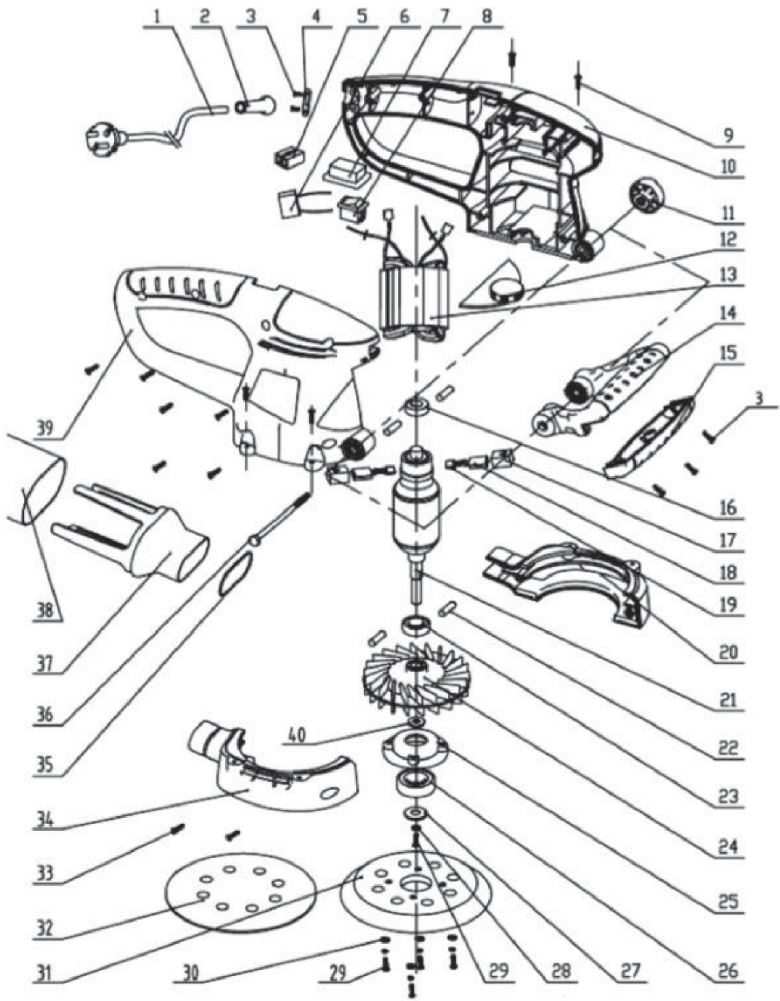
- Comutatoarele defecte trebuie înlocuite de către serviciul nostru de service.
- Dacă cablul de alimentare (sau ștecherul de rețea) este deteriorat, acesta trebuie înlocuit cu un cablu de alimentare disponibil la departamentul nostru de service. Înlocuirea cablului de alimentare poate fi efectuată numai de departamentul nostru de service (a se vedea ultima pagină) sau de personal calificat (un electrician calificat).

14 DEPOZITARE

- Curățați cu atenție întregul aparat și accesoriile acestuia.
- Aparatul trebuie depozitat într-un loc inaccesibil copiilor, stabil și sigur. Locul de depozitare trebuie să fie răcoros și uscat. Trebuie evitate temperaturile prea ridicate sau prea scăzute.
- Aparatul trebuie protejat de razele directe ale soarelui. Dacă este posibil, aparatul trebuie păstrat la întuneric.
- Nu depozitați aparatul în pungi de plastic pentru a evita acumularea de umiditate.

15 MEDIUL

Produsele electrice nu trebuie aruncate împreună cu deșeurile menajere. Acestea trebuie depuse la punctele de reciclare special amenajate. Vă rugăm să contactați autoritățile locale pentru a obține informații cu privire la depunerea aparatelor electrice.



001	Cablu	021	Rotor
002	Protector de cablu	022	Colonă din cauciuc
003	Șurub	023	Rulmenți
004	Suport cablu	024	Ventilator
005	Capăt de cablu	025	Baza rulmentului
006	Condensator	026	Rulment
007	Capac comutator	027	Placă
008	Comutator	028	Inel cu arc
009	Șurub	029	Șurub
010	Carcasă stângă	030	Garnitură
011	Buton de reglare	031	Suport circular
012	Reglarea vitezei	032	Hârtie abrazivă
013	Rota	033	Șurub
014	Mâner suplimentar	034	Capac
015	Capac pentru mâner	035	Inel O
016	Rulment	036	Șurub
017	Locul periei de carbon	037	Suport pentru sacul de praf
018	Locul interior al periei	038	Sac de praf
019	Perie de carbon	039	Carcasă dreapta
020	Componentă a dispozitivului		

Condiții de garanție:

1. Garanția se acordă pentru o perioadă de 12 luni (24 de luni în cazul achiziției de către consumatori).
 2. Garanția acoperă numai defectele fizice ale dispozitivului, adică cele legate de materiale sau de asamblare.
 3. Garanția nu acoperă defectele cauzate de factori externi, cum ar fi: deteriorări mecanice, murdărie, inundații, fenomene meteorologice, instalarea sau utilizarea necorespunzătoare, precum și exploatarea care nu respectă instrucțiunile de utilizare și destinația sa. Garantul nu își asumă răspunderea în cazul alegerii necorespunzătoare a sculei pentru necesități, precum și utilizării acestuia în mod neconform cu destinația sa.
 4. Având în vedere uzura naturală a materialelor consumabile, garanția nu acoperă elemente precum: cabluri, baterii, încărcătoare, butoane, butoane rotative, comutatoare etc.
 5. Clientul livrează produsul la service pe propria cheltuială.
 6. Aparatul trebuie livrat la punctul de service în ambalajul original de fabrică sau într-un ambalaj de înlocuire care protejează produsul împotriva deteriorărilor externe.
 7. Pe ambalaj trebuie să fie menționat numărul de identificare al produsului atribuit în ziua vânzării.
 8. Produsul este acceptat la service pe baza prezentării dovezii de cumpărare
 9. Termenul de reparare a produsului se prelungeste cu durata necesară pentru livrarea tuturor documentelor către service.
 10. În cazul în care clientul nu deține toate documentele, acesta trebuie să informeze service-ul cu privire la decizia luată în legătură cu repararea aparatului și să indice în scris una dintre soluțiile propuse de service.
 11. Produsul predat sau trimis la service trebuie să fie complet. Ambalajul trebuie să conțină produsul împreună cu toate elementele care au fost achiziționate.
 12. Retrimiteră produselor incomplete poate prelungi termenul de reparație sau o poate face imposibilă.
 13. Defectele constatate în perioada de garanție vor fi remediate în termen de cel mult 14 zile de la data primirii aparatului la service. În cazul lipsei pieselor de schimb, termenul de reparație poate fi prelungit cu timpul necesar pentru procurarea pieselor.
 14. Reclamațiile în temeiul garanției, al garanției legale sau al contractului de vânzare vor fi acceptate numai pe baza dovezii de cumpărare care specifică identitatea uneltei achiziționate. Garanția este valabilă cu dovada de cumpărare!
- IS. În cazul în care service-ul constată imposibilitatea remedi
16. Garanția nu conferă cumpărătorului dreptul de a solicita despăgubiri pentru profiturile pierdute ca urmare a defectării.
 17. Prezența garanției nu exclude, nu limitează și nu suspendă drepturile cumpărătorului care decurg din Legea din 27 iulie 2002 (Monitorul Oficial din 5 septembrie 2002, nr. 141, poziția 1176).
 19. În cazurile neprevăzute, se aplică dispozițiile corespunzătoare ale Legii din 27 iulie 2002: 0 privind condițiile speciale de vânzare cu amănuntul și modificarea Codului civil.

REPREZENTANTUL AUTORIZAT AL PRODUCĂTORULUI:

FOREINTRADE SP. Z O.O.; Grochowska 341, ap. 174; 03822 Varșovia

DECLARAȚIE DE CONFORMITATE

Conform Ghidului ISO/IEC 22 și EN 45014

Reprezentantul autorizat al producătorului: Foreintrade Sp. Z o.o.

Adresa reprezentantului autorizat: Grochowska 341, ap. 174, 03822 Varșovia

DECLARĂM CĂ PRODUSUL ESTE CONFORM CU NORMELE EUROPENE

Denumirea produsului: POLIZOR EXCENTRIC (marcat cu marca comercială Kraft&Dele) Model
(denumiri comerciale): KD1678 -Y

Date despre produs: Tensiune: 230V

Declarație:

Produsul la care se referă prezenta declarație îndeplinește cerințele Directivelor CE:

1. 2006/42/CE Directiva privind echipamentele tehnice
2. 2011/65/UE Directiva ROHS 2
3. Directiva 2000/14/CE privind emisiile

sonore Conform standardelor:

EN 60745-1:2009+A11:2010; EN 60745-2-4:2009+A11:2011; EN 50581:2012; EN ISO 3744:2011
Certificat cu numărul 160600199HZH-V1 emis de Intertek Testing Services Shanghai (Building No.86, 1198
Qinzhou Road (North), Caohejing; Development Zone, Shanghai 200233, China) la data de 08.07.2016.
Persoana responsabilă cu gestionarea documentației tehnice: Ma Dong Hui, Grochowska 341 lok.174,
03822 Varșovia

Ma Dong Hui, Varșovia, 03.12.2020

Protecția mediului



Produsele electrice nu trebuie aruncate împreună cu deșeurile menajere. Acestea trebuie depuse la punctele de reciclare special amenajate. Vă rugăm să contactați autoritățile locale pentru a obține informații cu privire la depunerea aparatelor electrice.

