

KRAFT&DELE

PROFESSIONAL

Mașină de găurit electrică cu percuție 2100 W

MANUAL DE UTILIZARE

Traducerea manualului original

KD1685-z

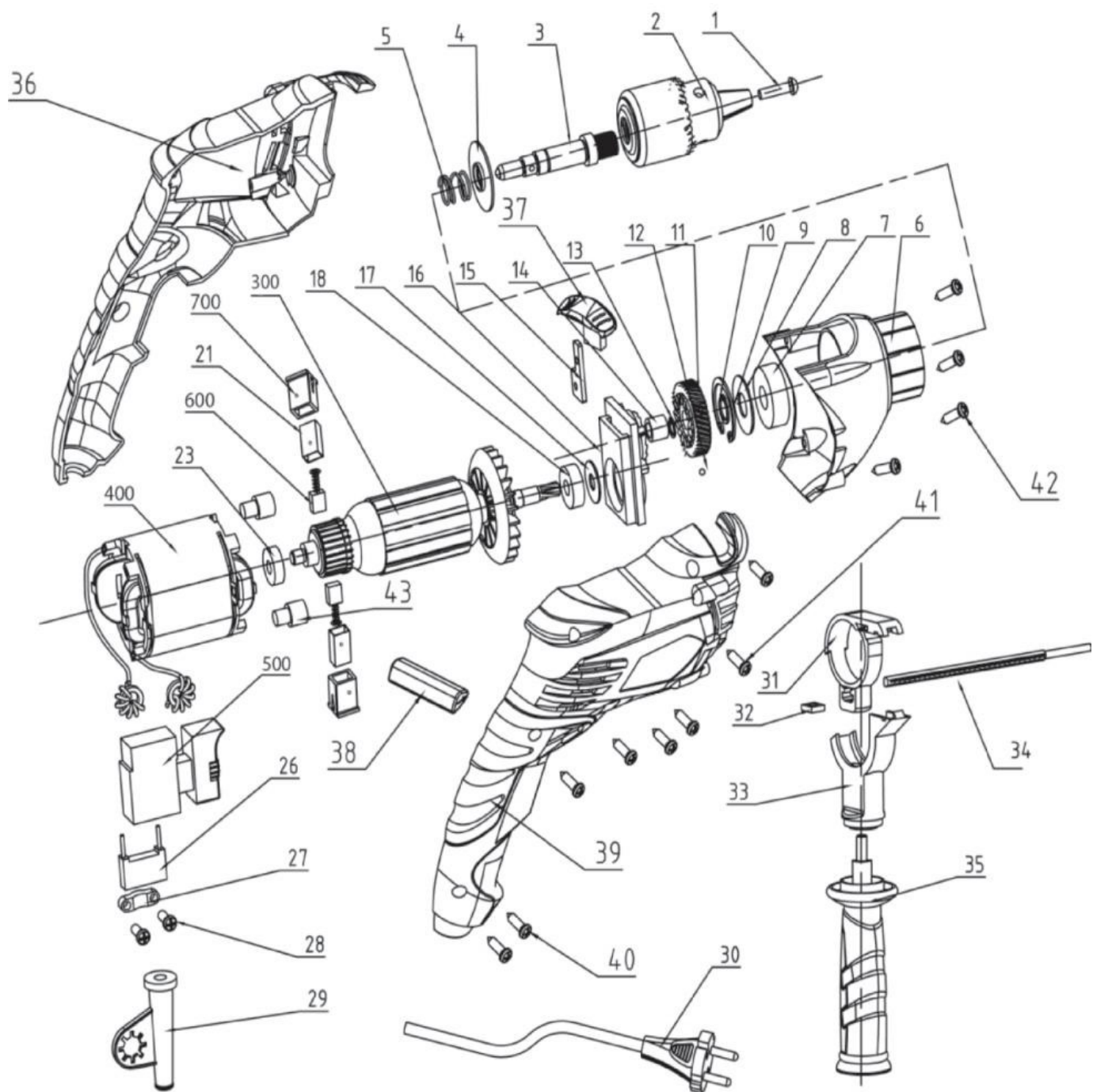


PĂSTRAȚI ACEST MANUAL DE UTILIZARE

Acest document conține instrucțiuni privind siguranța și utilizarea, precum și informații despre garanție.

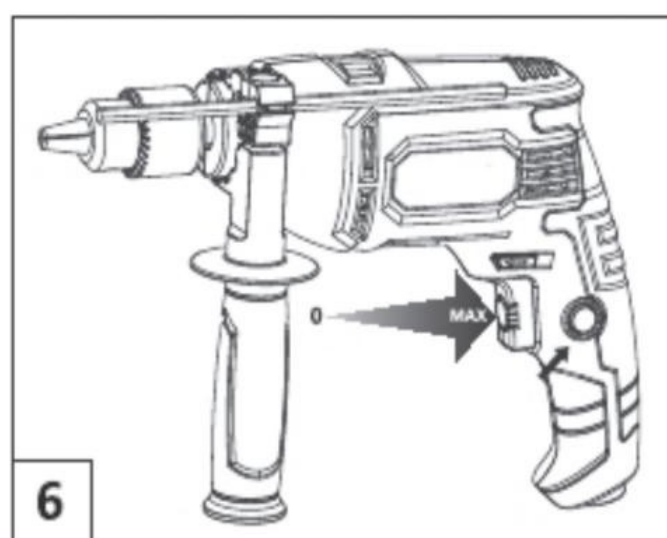
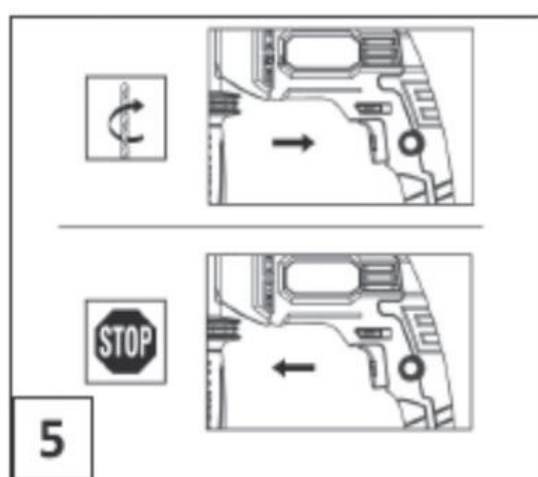
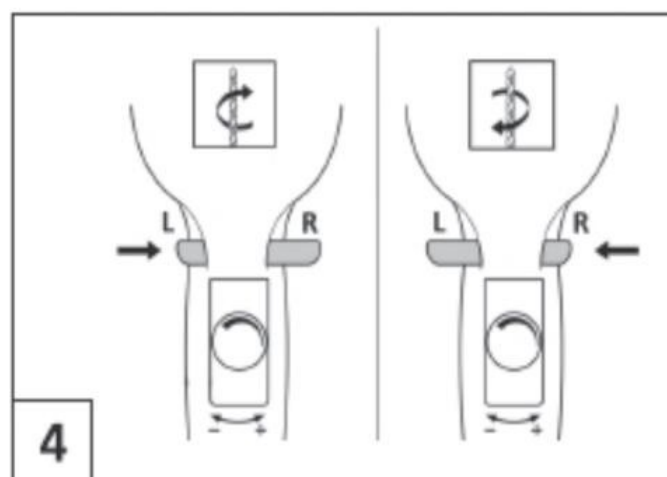
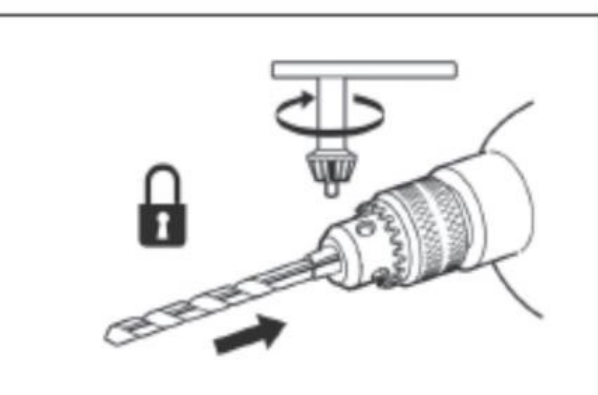
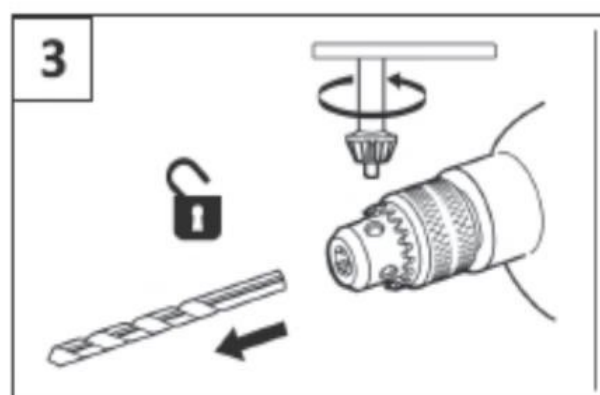
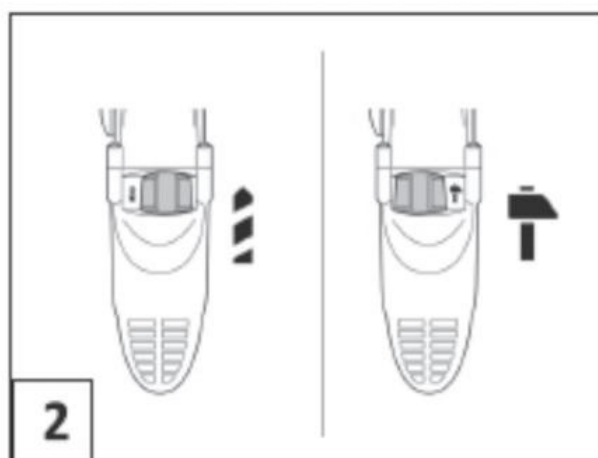
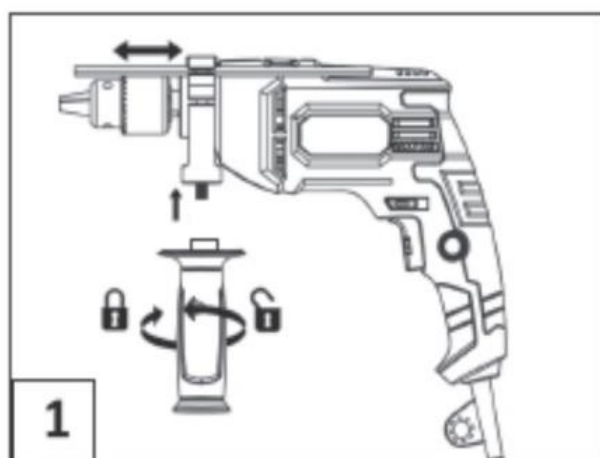
Documentul, împreună cu dovada de cumpărare, trebuie păstrat într-un loc uscat





LISTA PIESELOR DE SCHIMB

NR. PIESE	DESCRIERE	NR. PIESE	DESCRIERE
1	ȘURUB MSX20-L	34	MĂSURATOR DE ADÂNCIME
2	MÂNER	35	ACCESORIU MÂNER
3	ARBORE	36	CARCASA STÂNGĂ A
4	ȘAIBĂ	37	BUTON DE PERCUTARE
5	ARCU	38	BUTON ÎNAINTE/ÎNAPOI
6	CAPAC DIN ALUMINIU	39	CARCASA DREAPTA
7	RULMENT CU BILE E 6201	40	ȘURUB ST4.2X 16
8	CAPAC MARE	41	ȘURUB ST4.2X14
9	CLEMĂ PENTRU ORIFICIU 32	42	ȘURUB ST4.2X16
10	CLEMĂ PENTRU ARBORE 12		
11	REDUCTOR		
12	BILĂ DE OȚEL		
13	CLEMĂ PENTRU ARBORE 8		
14	RULMENT CU ACULE HK0810		
16	ÎN IDELECUL ARBORELUI		
16	PRINCIPAL ÎN SUPORT		
17	CAPAC		
18	RULMENT CU BILE E 608-2Z		
19	ROTOR		
20	PRE-ASAMBLARE		
21	SUBSTRAT DE CUPRU		
22	PERIE DE CĂRBUNE		
23	RULMENT CU BILE 607-2Z		
24	ROTOR CU BOBINĂ		
25	COMUTATOR		
26	SIGURANȚĂ		
27	SUPPORT CABLU		
a8	ȘURUB		
29	ȘURUB ST4.2X12		
30	CABLU		
31	INEL		
32	MAKRËT KA		
33	INEL		



CUPRINS

DATE TEHNICE UTILIZARE

AVERTISMENT

REGULI GENERALE DE SIGURANȚĂ

INSTRUCȚIUNI DE SIGURANȚĂ

SIMBOLURI

MANUAL DE UTILIZARE

CURĂȚARE ȘI ÎNTREȚINERE

MEDIU REZOLVAREA

PROBLEMELOR

DATE TEHNICE

KD1685-z

Tensiune	220-240 V, 50 A, 0 Hz
Curent nominal de intrare	2100 W
Viteza fără sarcină Suport de găurire Capacitate de găurire Lemn	0-3000/min 1,5-13 mm
Oțel	27
Beton	mm 10 mm 12 mm
Cablu	PVC
Lungimea cablului	2 m
Greutate conform procedurii EPTA 01/Z003	1,7 kg

Informație o hałasie/wibracjach

Nivelul presiunii acustice LpA Nivelul puterii acustice LWA Incertitudine	93 dB(A) 104 dB(A)
Valoarea emisiilor de vibrații Incertitudine	3 dB(A) 5,5 m/s ² 1,5 m/s ²

Nivelul emisiilor de vibrații indicat în această fișă tehnică a fost măsurat în conformitate cu testul standard prevăzut în norma EN 60745 și poate fi utilizat pentru a compara o unealtă cu alta.

Această informație poate fi utilizată pentru o evaluare preliminară a expunerii.

Nivelul declarat de emisie de vibrații se referă la principalele aplicații ale sculei. Cu toate acestea, dacă scula este utilizată în alte scopuri, cu alte accesorii sau este întreținută în mod necorespunzător, nivelul de emisie poate varia.

Acest lucru poate crește semnificativ nivelul de expunere pe întreaga durată de utilizare a sculei.

Evaluarea nivelului de expunere la vibrații ar trebui să țină cont și de perioadele în care unealta este oprită sau când este pornită, dar nu este utilizată pentru nicio operațiune. Acest lucru poate duce la reducerea nivelului de expunere pe întreaga durată de utilizare a uneltei.

Aparatul și accesoriile trebuie întreținute, iar lucrul cu aparatul trebuie planificat. Aparatele trebuie utilizate astfel încât să protejeze operatorul de efectele vibrațiilor.

UTILIZARE

Aparatul este destinat găuririi cu percuție în zidărie, beton și piatră, precum și găuririi în lemn, metal, ceramică și plastic. Aparatele cu comandă electronică și posibilitatea de rotație în sensul acelor de ceasornic și în sens invers sunt, de asemenea, adaptate pentru înșurubare și filetare.

Îmbunătățim și perfecționăm în permanență produsele noastre care sunt deja disponibile pe piață.

Prin urmare, performanța dispozitivului și construcția acestuia pot varia și pot fi modificate fără o notificare prealabilă. Ne cerem scuze pentru eventualele neplăceri cauzate de acest lucru. Vă rugăm să consultați

Citiți toate instrucțiunile privind siguranța înainte de a începe să utilizați aparatul. Păstrați acest manual de utilizare într-un loc adecvat pentru a-l putea consulta ulterior.

AVERTISMENT

Scoateți ștecherul din priză înainte de a efectua orice reglaje la aparat și înainte de a efectua lucrări de service și întreținere. Nerespectarea tuturor instrucțiunilor de mai jos poate duce la electrocutare, incendiu și/sau leziuni grave. Asigurați-vă că tensiunea din priza electrică corespunde cu cea indicată pe plăcuța de identificare a aparatului. Materialele utilizate pentru ambalarea aparatului nu sunt jucării. Copiii nu trebuie să se joace cu materialele și ambalajele din plastic. Există riscul ca un copil să se sufocă dacă le înghite. Nivelul de zgomot generat în timpul funcționării aparatului poate depăși 85 dB(A) la locul de muncă. În acest caz, trebuie să purtați protecție auditivă.

INFORMAȚII GENERALE PRIVIND

ZASIGURANȚĂ

Vă rugăm să citiți toate instrucțiunile de siguranță conținute în acest manual.

Nerespectarea tuturor instrucțiunilor de mai jos poate duce la electrocutare, incendiu și/sau leziuni grave.

Termenul „dispozitiv electric” utilizat în avertismentele din acest document se referă la un dispozitiv electric conectat la o sursă de alimentare electrică prin intermediul unui cablu de alimentare sau la un dispozitiv electric alimentat de baterii (fără cablu).

1. Locul de muncă

a) Locul de muncă trebuie să fie curat, ordonat și bine iluminat. Locurile murdare și întunecate pot provoca accidente.

b) Nu utilizați aparate electrice în medii cu risc de explozie, în prezența lichidelor inflamabile, a gazelor sau a prafului. Aparatele electrice generează scântei electrice care pot provoca aprinderea prafului sau a vaporilor.

c) Nu permiteți accesul copiilor și al persoanelor străine la locul de muncă. Asigurați-vă că copiii și alte persoane nu vă distragă atenția, deoarece acest lucru poate pune în pericol operatorul aparatului.

2. Siguranța electrică

a) Ștecherile aparatului trebuie să se potrivească cu prizele de alimentare. În niciun caz nu este permisă modificarea ștecherului. Utilizarea elementelor originale de alimentare (ștecher, priză) asigură o siguranță mai mare decât orice elemente modificate.

b) Evitați să atingeți elementele împământate, cum ar fi țevile, radiatoarele, sobele și frigiderele. Există un risc crescut de electrocutare dacă corpul dumneavoastră este împământat.

c) În niciun caz nu trebuie să utilizați cablul de alimentare pentru a transporta, muta sau deconectării de la priza aparatului. Cablul de alimentare nu trebuie să se afle în apropierea surselor de căldură,

uleiuri, muchii ascuțite și părți mobile. Cablurile de alimentare deteriorate sau prelungite cresc riscul de electrocutare

d) Atunci când utilizați aparatul în aer liber, folosiți prelungitoare destinate utilizării în exterior. Utilizarea unui cablu necorespunzător în timpul lucrului în aer liber poate duce la electrocutare.

3. Siguranța personală

a) Fii mereu atent. Concentrează-te asupra muncii tale. Acționează cu prudență. Nu folosi utilajul dacă ești obosit sau dacă te afli sub influența medicamentelor, alcoolului sau a altor substanțe. Orice moment de neatenție poate provoca un accident grav.

b) Purtați echipament de protecție și folosiți întotdeauna ochelari de protecție. Utilizarea echipamentului de protecție personală adecvat pentru tipul de echipament și activitatea desfășurată (de exemplu, mască antipraf, îmbrăcăminte antiderapantă, cască de protecție sau protecție pentru urechi) reduce riscul de rănire.

c) Evitați pornirea accidentală a aparatului. Înainte de a conecta ștecherul aparatului la priza de alimentare, asigurați-vă că întrerupătorul de pe aparat este oprit. Dacă apucați aparatul în apropierea întrerupătorului de alimentare în timpul transportului, puteți apăsa pe întrerupător și provoca un accident grav.

d) Înainte de a porni aparatul, îndepărtați toate cheile de reglare. O cheie sau orice alt instrument lăsat pe părțile mobile ale aparatului poate provoca un accident.

e) Mențineți o postură stabilă. Mențineți o postură stabilă pentru a nu vă pierde echilibrul în timpul lucrului.

f) Folosiți îmbrăcăminte de protecție adecvată. Purtați întotdeauna protecții pentru urechi.

Nu purtați haine largi sau bijuterii, deoarece acestea pot fi prinse de

elementele rotative ale mașinii. Dacă operatorul are părul lung, trebuie să poarte o plasă de protecție specială.

g) În cazul în care mașina este echipată cu dispozitive de aspirare sau colectare, asigurați-vă că acestea sunt bine și corect fixate pe mașină. Utilizarea acestor dispozitive poate reduce riscul de pericole legate de emisiile de praf.

4. Manipularea și utilizarea corectă a echipamentului electric

a) Nu supraîncărcați aparatul. Utilizați numai un aparat adecvat pentru lucrarea respectivă. Utilizarea unui aparat adecvat pentru tipul de lucru efectuat va fi mai sigură și mai practică.

b) Nu utilizați aparatul dacă întrerupătorul nu funcționează sau este defect. Utilizarea aparatului cu un întrerupător defect este periculoasă.

c) Înainte de a efectua orice reglaj, de a schimba accesoriile sau de a pune aparatul deoparte, deconectați întotdeauna aparatul de la priza de alimentare. Aceste măsuri de precauție permit evitarea pornirii accidentale a aparatului

d) Aparatul trebuie păstrat departe de accesul copiilor. De asemenea, trebuie luate toate măsurile de precauție pentru ca alte persoane să nu aibă acces la aparat și să nu îl utilizeze fără cunoștințele și experiența necesare. Aparatul poate fi foarte periculos în mâinile unei persoane neexperimentate.

e) Efectuați verificări periodice ale aparatului. Verificați aparatul pentru a depista eventualele defecte, pentru a asigura funcționarea fără probleme a componentelor rotative și a celorlalte părți. În cazul în care se constată o defecțiune, aparatul trebuie trimis la reparat. Utilizarea aparatului cu componente defecte poate fi extrem de periculoasă.

f) Uneltele de tăiere trebuie să fie ascuțite și curate. Întreținerea corespunzătoare a elementelor de tăiere asigură o performanță adecvată și o calitate optimă a prelucrării


5. Service

a) Aparatul poate fi reparat numai de către un tehnician de service calificat. În timpul reparației sau înlocuirii, trebuie utilizate piese de schimb originale. Astfel, avem garanția funcționării sigure a aparatului.

INFORMAȚII DE SIGURANȚĂ

- Trebuie evitate situațiile în care aparatul ar putea fi deteriorat de șuruburi, bolțuri și alte elemente aflate în piesa de prelucrat; înainte de a începe lucrul, acestea trebuie îndepărtate de pe piesa de prelucrat.
- Asigurați-vă că tensiunea din priza electrică corespunde cu cea indicată pe plăcuța de identificare aparatului
- În cazul unei defecțiuni electrice sau mecanice, opriți imediat dispozitivul sau deconectați încărcătorul de la sursa de alimentare
- Compania asigură funcționarea fără defecțiuni a sculei numai dacă se utilizează accesoriile adecvate achiziționate de la un reprezentant Maxpro
- Utilizați numai accesorii cu o viteză admisă care corespunde cel puțin vitezei maxime fără sarcină uneltei
- Unitatea și încărcătorul nu sunt destinate persoanelor (inclusiv copiilor) cu capacități fizice, senzoriale sau mentale reduse sau care nu au experiență și cunoștințe, cu excepția cazului în care aceste persoane se află sub supraveghere sau au fost instruite cu privire la utilizarea unității/încărcătorului de către o persoană responsabilă pentru siguranța lor
- Asigurați-vă că copiii nu se joacă cu dispozitivul/încărcătorul
- Asigurați piesa de prelucrat (piesa de prelucrat fixată cu cleme sau într-un suport este mai stabil decât ar fi în cazul în care piesa de prelucrat ar fi ținută cu mâna)
- În timpul utilizării aparatului, țineți unealta electrică numai de suprafețele de prindere izolate. Aveți grijă ca dispozitivul și accesoriile să nu intre în contact cu cablurile ascunse sau cu propriul cablu de alimentare (contactul cu un cablu sub tensiune face ca curentul să treacă prin elementele metalice ale dispozitivului și poate duce la electrocutarea operatorului)
- Utilizați detectoare adecvate pentru a localiza cablurile ascunse sau contactați o firmă locală pentru asistență (contactul cu cablurile electrice poate duce la incendiu sau electrocutare; deteriorarea conductelor de gaz poate provoca o explozie; perforarea conductelor de apă poate provoca deteriorarea aparatului sau electrocutare)
- Nu se utilizează materiale care conțin azbest (azbestul este cancerigen)
- Praful provenit de la materiale precum vopseaua cu plumb, anumite tipuri de lemn, minerale și metale este nociv (contactul sau inhalarea prafului poate provoca reacții alergice și/sau afecțiuni ale căilor respiratorii la operator sau la persoanele din jur); trebuie să purtați o mască antipraf și să lucrați cu un dispozitiv de aspirare, atunci când este posibilă conectarea acestuia
- Anumite tipuri de praf sunt clasificate ca fiind cancerigene (cum ar fi praful provenit de la stejar sau fag), în special în combinație cu aditivi pentru prelucrarea lemnului; purtați o mască antipraf și lucrați cu un dispozitiv de aspirare, atunci când este posibilă conectarea acestuia
- Respectați cerințele naționale referitoare la materialele cu care doriți să lucrați
- Asigurați-vă că comutatorul se află în poziția centrală (de blocare) înainte de a efectua orice reglaje sau schimbări ale accesoriilor, precum și atunci când transportați sau depozitați unealta
- Nu conectați firul albastru (neutru) sau maro (sub tensiune) din cablul acestui la ieșirea de împământare a prizei.

SIMBOLURI

	Zapoznaj się z instrukcją obsługi		Noś środki ochrony słuchu
	Ostrzeżenie		Noś maskę przeciwpyłową
	Podwójna izolacja		Nie wyrzucać wraz z odpadami domowymi
	Noś okulary ochronne		Odłącz od zasilania przed wykonaniem prac konserwacyjnych

MANUAL DE UTILIZARE

Utilizare

Comutatorul funcțional (6) este utilizat pentru fiecare operațiune efectuată cu dispozitivul. Datorită utilizării regulatorului de viteză al burghiului, utilizatorul are posibilitatea de a controla dispozitivul în permanență. Dispozitivul poate fi setat în modul de funcționare continuă prin utilizarea butonului de blocare (5).

Mânerul suplimentar permite un control adecvat al aparatului în timpul utilizării.

În funcție de poziția comutatorului de alimentare, această mașină de găurit poate fi utilizată ca șurubelniță sau ca mașină de găurit cu percuție.

Comutatorul de sens de rotație al burghiului (4) permite controlul sensului de rotație atunci când dispozitivul este utilizat ca șurubelniță sau când este necesară îndepărtarea unui șurub de fixare care s-a blocat în piesa de prelucrat sau în alt loc.

Folosind limitatorul de adâncime al burghiului, utilizatorul are posibilitatea de a stabili adâncimea găurilor în timpul lucrărilor de găurire.

Înainte de a efectua lucrările de mai jos, asigurați-vă întotdeauna că aparatul este deconectat de la sursa de alimentare.

Montarea unui suport suplimentar

Pentru a monta mânerul suplimentar (2), slăbiți-l rotind partea inferioară în sens invers acelor de ceasornic, astfel încât să puteți roti liber mânerul în jurul mânerului de găurire. Apoi, rotiți mandrina în poziția de lucru potrivită pentru utilizator. Blocați mandrina prin rotirea părții inferioare în sensul acelor de ceasornic.

Reglarea limitatorului de adâncime

Mânerul este prevăzut cu un limitator. Pentru a utiliza limitatorul, introduceți burghiul în mașina de găurit, apoi folosiți mânerul. În acest moment, trageți limitatorul din mandrină până la lungimea burghiului și reglați cursa limitatorului în funcție de necesități. Rețineți că măsurarea adâncimii găurii se face de la capătul burghiului până la vârful limitatorului.

Montarea burghiului

În primul rând, deconectați mașina de găurit de la sursa principală de alimentare. Apoi, rotiți inelul mandrinei (1) până când fălcile mandrinei sunt complet deschise. Introduceți burghiul în fălcile de prindere ale mandrinei. Apoi introduceți cheia de mandrină în mandrină și strângeți mandrina astfel încât fălcile de prindere să fie strânse corespunzător pe burghiu. Pentru a slăbi burghiul sau pentru a-l regla, introduceți din nou cheia de mandrină în mandrină și desfăceți mandrina pentru a extinde fălcile de prindere.

Lucrul cu mașina de găurit

Asigurați-vă că tensiunea de alimentare principală corespunde cu cea indicată pe plăcuța de identificare a aparatului. Pentru informații detaliate, consultați plăcuța de identificare situată pe mașina de găurit. Introduceți în mandrină burghiul adecvat pentru tipul specific de lucrări de găurire. Dacă este necesar, reglați limitatorul de adâncime de găurire. Apoi reglați viteza de lucru a mașinii de găurit. Pentru aceasta, utilizați butonul de reglare responsabil de reglarea vitezei de rotație a burghiului. În timpul funcționării, este posibilă reglarea vitezei burghiului în timp real, prin apăsarea corespunzătoare a butonului de reglare. Cu cât butonul de reglare este apăsat mai tare, cu atât rotația burghiului este mai rapidă. Aparatul este pornit prin apăsarea butonului de alimentare. După eliberarea butonului de reglare, dispozitivul se oprește. Pentru a asigura funcționarea continuă a dispozitivului, trebuie să apăsați butonul de blocare în momentul în care butonul de pornire este apăsat. Pentru a opri dispozitivul în timpul funcționării la turație continuă, trebuie să apăsați din nou butonul de pornire și apoi să îl eliberați. Nu atingeți mandrina în timp ce dispozitivul este pornit.

Burghie

1. Utilizați întotdeauna tipul de burghiu adecvat pentru lucrarea pe care o efectuați.
2. Reglați viteza de lucru a aparatului în funcție de tipul de lucrare efectuată.
3. Țineți întotdeauna aparatul în mod corespunzător, folosind mânerele.
4. În timpul găuririi în lemn sau metal, setați modul de funcționare al mașinii de găurit pe găurire.
5. Când găuriți în piatră, setați modul de funcționare al mașinii de găurit pe găurire.
6. În timpul înșurubării, setați modul de funcționare al mașinii de găurit pe înșurubare.

7. Setați comutatorul de sens al dispozitivului în funcție de cerințele lucrării efectuate.

8. Nu schimbați niciodată direcția de funcționare a aparatului în timp ce acesta funcționează sau este pornit.

Supraîncărcare.

Nu exercitați niciodată o presiune prea mare asupra aparatului în timpul găuririi. O presiune prea mare reduce viteza de lucru a aparatului și puterea necesară. Acest lucru poate duce la suprasolicitarea aparatului, ceea ce, la rândul său, poate duce la deteriorarea motorului mașinii de găurit. Dacă, în timpul găuririi, mașina de găurit se încălzește prea mult, așteptați două minute pentru ca aparatul să se răcească și apoi reluați lucrul. Curățați aparatul cu o cârpă uscată și o perie. Asigurați-vă că orificiile de ventilație sunt curate.

Curățare și întreținere

Nu exercitați niciodată o presiune prea mare asupra aparatului în timpul găuririi. Utilizat corect, aparatul va funcționa mai bine și mai sigur, la viteza pentru care a fost proiectat. Nu utilizați aparatul dacă comutatorul nu pornește și nu oprește. Orice aparat care nu poate fi controlat cu ajutorul comutatorului este periculos și trebuie reparat. Deconectați mașina de la sursa de alimentare înainte de a efectua orice reglaje, de a schimba accesoriile sau de a depozita aparatul. Aceste măsuri de siguranță preventive reduc riscul de pornire accidentală a mașinii. Depozitați aparatul în afara razei de acțiune a copiilor și nu permiteți persoanelor nefamiliarizate cu acest tip de aparat să îl utilizeze și să îl manevreze. Aparatul este periculos în mâinile utilizatorilor neinstruiți. Întrețineți aparatul în mod corespunzător. Verificați aparatul pentru a depista orice anomalii sau părți mobile, piese deteriorate și alte situații care pot afecta funcționarea mașinii. În caz de deteriorare, trimiteți aparatul la reparare înainte de utilizare. Multe accidente sunt cauzate de echipamente întreținute necorespunzător. Fiecare echipament trebuie menținut curat. Echipamentele de tăiere cu muchii ascuțite, întreținute corespunzător, sunt mai puțin predispuse la blocaje și sunt mai ușor de controlat. Utilizați aparatul, accesoriile și uneltele etc. în conformitate cu prezentul manual și în modul prevăzut pentru un anumit tip de lucrări, ținând cont de condițiile de lucru și de lucrările care trebuie efectuate. Utilizarea aparatului în scopuri care nu corespund destinației sale poate duce la situații periculoase. Dacă aparatul nu este utilizat pentru o perioadă lungă de timp, acesta trebuie depozitat într-un loc uscat, departe de copii.

Asigurați-vă că orificiile de ventilație ale aparatului sunt curate în permanență. Protejați orificiile de ventilație împotriva pătrunderii oricăror impurități. Dacă carcasa aparatului necesită curățare, nu folosiți solvenți. Folosiți exclusiv o cârpă umedă. Curățați regulat orificiile de ventilație cu aer comprimat.

Mediul

Nu **aruncați aparatele** electrice, **accesoriile** și ambalajele la gunoiul menajer.

În conformitate cu Directiva **europeană 2002/96/CE privind deșeurile de echipamente electrice și electronice și cu transpunerea acesteia în legislația națională, uneltele electrice uzate trebuie** colectate separat și returnate către o unitate **de reciclare** care respectă normele de protecție a mediului.

Depanare

Dispozitivul funcționează	Scurtcircuit în cablajul aparatului	Înlocuiți armătura și motorul la un centru de reparații autorizat
	Aparatul nu este conectat la priza de alimentare	Conectați aparatul la priza de alimentare
	Nu există tensiune în priza de alimentare	Verificați și reparați priza de alimentare
	Uzura perii de carbon	Înlocuiți periile de carbon
	Conexiune slăbită la sursa de alimentare principală	Verificați și înlocuiți comutatorul un centru de reparații autorizat
	Conexiune slăbită între peria de cărbune și comutator	Verificați conexiunea dintre peria de cărbune și comutator la un centru de reparații autorizat
Cantitate prea mare de „skier” în timpul funcționării	Anomalii la arcul periei de cărbune	Înlocuiți componentele periei de cărbune la un centru de service autorizat
	Uzură excesivă a perii	Înlocuiți componentele periei de cărbune la un centru de service autorizat
	Tensiune prea mare la alimentare	Modificați tensiunea
	Defecțiune cauzată de un scurtcircuit în cablajul motorului	Verificați sau înlocuiți motorul la un centru de reparații
	Defecțiune cauzată de un scurtcircuit în dispozitivul comutatorului	Verificați sau înlocuiți motorul la un centru de reparații
Scăderea vitezei de funcționare	Scăderea tensiunii de alimentare	Verificați tensiunea de alimentare
	Defecțiune mecanică	Înlocuiți piesa mecanică defectă la un centru de service autorizat
	Viteză prea mică la pornirea aparatului	Reglați viteza de funcționare a aparatului cu ajutorul regulatorului corespunzător
	Scurtcircuit la motor	Verificați sau înlocuiți motorul la un centru de reparații
Prea mare Zgomot	Defecțiune la cablaj sau defecțiune a motorului Prea mare suprasolicitare	Verificați motorul la un centru de service autorizat de reparații Reduceți sarcina și presiunea asupra aparatului
	Blocarea burghiului în piesa de prelucrat Blocarea transmisiei	Oprți găurirea Verificați componentele mecanice
	Cantitate insuficientă sau ulei contaminat ulei de lubrifiere în transmisie Uzura rulmentului sau a rotorului/motorului	Înlocuiți uleiul de transmisie Efectuați reglarea corespunzătoare sau înlocuiți
Motorul electric nu atinge puterea necesară	Circuitul electric este suprasolicitat din cauza dispozitivului de iluminat sau a altor dispozitive electrice	Nu utilizați dispozitivul de iluminat sau alte aparate electrice conectate la același circuit electric la care este conectat dispozitivul

Supraîncălzirea dispozitivului	Supraîncălzirea motorului electric sau răcirea necorespunzătoare a motorului	Protejați motorul electric împotriva supraîncărcare în timpul funcționării sau curățați motorul electric pentru a asigura o răcire adecvată
	O cantitate necorespunzătoare sau prea mare de ulei de lubrifiere sau rulmentul care alunecă	Reglați cantitatea adecvată de ulei și curățați rulmentul pentru a asigura funcționarea corectă a dispozitivului
	Rulment suprasolicitat	Reglați fixarea rulmentului sau înlocuiți rulmentul
	Blocarea treptei de viteză a transmisiei	Efectuați calibrarea sau înlocuiți arborele motorului sau v transmisiei
	Burghiu uzat	Înlocuiți burghiul
	Supraîncălzire în transmisie. Cantitate incorectă de ulei de lubrifiere sau ulei prea vâscos. Uzură excesivă a pieselor aparatului sau blocarea acestora de către un corp străin.	Schimbați uleiul de transmisie sau curățați transmisia.
Lipsa loviturii sau o forță de lovire prea mică în timpul funcționării echipamentului	Uzura transmisiei sau ruperea axului principal	Înlocuiți transmisia sau axul principal

Condiții de garanție:

1. Garanția se acordă pentru o perioadă de 12 luni (24 de luni în cazul achiziției de către consumatori).
2. Garanția acoperă numai defectele fizice ale aparatului, adică cele legate de materiale sau de asamblare.
3. Garanția nu acoperă defectele cauzate de factori externi, cum ar fi: deteriorări mecanice, murdărie, inundații, fenomene atmosferice, instalare sau utilizare necorespunzătoare, precum și utilizarea neconformă cu instrucțiunile de utilizare și cu în funcție de destinație. Garantul nu își asumă răspunderea în cazul alegerii necorespunzătoare unealtelor pentru nevoile respective și utilizării acestuia în mod neconform cu destinația sa.
4. Datorită uzurii naturale a materialelor consumabile, garanția nu acoperă elemente precum: cabluri, baterii, încărcătoare, butoane, butoane rotative, comutatoare etc.
5. Clientul livrează produsul la service pe propria cheltuială.
6. Aparatul trebuie livrat la punctul de service în ambalajul original de fabrică sau într-un ambalaj de înlocuire care să protejeze produsul împotriva deteriorărilor externe.
7. Pe ambalaj trebuie să fie scris numărul de identificare al mărfii atribuit în ziua vânzării.
8. Produsul este preluat de service pe baza prezentării dovezii de cumpărare
9. Termenul de reparare a produsului se prelungește cu durata necesară pentru livrarea tuturor documentelor către service.
10. În cazul în care clientul nu deține toate documentele, acesta trebuie să informeze service-ul cu privire la decizia luată în legătură cu repararea aparatului și să indice în scris una dintre soluțiile propuse de service.
11. Produsul predat sau trimis la service trebuie să fie complet. În ambalaj trebuie produsul împreună cu toate elementele care au fost achiziționate.
12. Returnarea produselor incomplete poate prelungi termenul de reparație sau poate face imposibilă efectuarea acesteia.
13. Defectele constatate în perioada de garanție vor fi remediate în termen de cel mult 14 zile de la data primirii aparatului la service. În cazul lipsei pieselor de schimb, termenul de reparație poate fi prelungit cu timpul necesar pentru procurarea pieselor.
14. Reclamațiile în temeiul garanției, al garanției legale sau al contractului de vânzare vor fi acceptate numai pe baza dovezii de cumpărare care specifică identitatea sculei achiziționate. Garanția este valabilă cu dovada de cumpărare!
15. În cazul în care service-ul constată imposibilitatea remediarea defectului sau reparația aceluiași defect în ciuda efectuării a trei reparații, clientul va primi un aparat nou.
16. Garanția nu conferă cumpărătorului dreptul de a solicita despăgubiri pentru profiturile pierdute ca urmare a defectării.
17. Prezența garanției nu exclude, nu limitează și nu suspendă drepturile cumpărătorului care decurg din Legea din 27 iulie 2002 (Monitorul Oficial din 5 septembrie 2002, nr. 141 , poziția 1176).
19. În cazurile neprevăzute se aplică dispozițiile corespunzătoare ale Legii din 27 iulie 2002: privind condițiile speciale de vânzare cu amănuntul și modificarea Codului Civil.

REPREZENTANTUL AUTORIZAT AL PRODUCĂTORULUI:

FOREINTRADE SP. Z O.O.; Grochowska 341, ap. 174; 03822 Varșovia

KRAFT&DELE

DECLARAȚIE DE CONFORMITATE

Conform Ghidului ISO/IEC 22 și standardului EN 45014

Reprezentantul autorizat al producătorului: **FOREINTRADE S.A**

Adresa reprezentantului autorizat: **jaiiówek, ul.iiiodi'zewiowa 54 05-555 tai'czyii**

DECLARĂM CĂ PRODUSUL ESTE CONFORM CU NORMELE EUROPENE

Denumirea produsului: MAȘINĂ DE TĂIAT (marcată cu marca comercială Kraft&Dcle)

Model (denumiri comerciale): KD1685-

Date despre produs: Tensiune: 230V

Declarație:

Produsul la care se referă prezenta declarație îndeplinește cerințele Directivelor CE:

1. 2006/42/CE
2. 2011/65/UE ROHS 2 Directive
3. 2000/14/CE Directiva privind emisiile sonore

Conform standardelor:

EN60745-1:2009+A1 1: 2010; EN60745-2-1: 2010

Certificat cu numărul I60400952HZH-V 1

Eliberat de Intertek Testing Services Hangzhou (16 No.1 Ave., Xiasha Economic Development District, Hangzhou, 310018, China) la data de 23.05.2016

Persoana responsabilă cu gestionarea documentației tehnice: Na Dong Hui, **jaiiówCk, str. Moizewiowa 54 05-555 Taiczyii**

Ma Dong Hui, **Tfit" C** .., 06.05.2020

