

KRAFT&DELE

PROFESSIONAL

POLIZOR UNGHIULAR

KD1725 (AG101)

MANUAL DE UTILIZARE

Traducerea manualului original



PĂSTRAȚI ACEST MANUAL DE UTILIZARE

Acest document conține instrucțiuni privind siguranța și utilizarea, precum și informații despre garanție.

Documentul, împreună cu dovada de cumpărare, trebuie păstrat într-un loc uscat.



INTRODUCERE

Vă mulțumim că ați achiziționat produsul nostru, care a trecut printr-un proces detaliat de asigurare a calității. Am depus toate eforturile pentru a ne asigura că produsul vă va fi livrat în stare perfectă. Pentru a rezolva o eventuală problemă sau dacă doriți să obțineți ajutor sau sfaturi, vă rugăm să contactați departamentul nostru de asistență pentru clienți. Pentru informații detaliate despre departamentul de asistență pentru clienți, veți găsi toate informațiile pe verso-ul acestui document.

SIGURANȚĂ

Înainte de a porni unealta electrică, respectați întotdeauna următoarele măsuri de precauție de bază pentru a reduce riscul de incendiu, electrocutare și rănire a persoanelor. Citiți acest manual de utilizare pentru a obține informații despre destinația și limitările aparatului și pentru a înțelege potențialele pericole asociate utilizării acestuia.

GARANȚIE

Acest produs beneficiază de o garanție de 12 luni de la data achiziției și se aplică exclusiv primului cumpărător. Prezenta garanție acoperă numai defectele care rezultă din utilizarea de materiale defectuoase sau din defecte de fabricație și care au apărut în perioada de garanție. Garanția nu acoperă consumabilele. Producătorul se angajează să repare sau să înlocuiască produsul, la propria discreție, cu condiția ca: produsul să fie utilizat în conformitate cu instrucțiunile descrise în manualul de utilizare al produsului și să nu fi fost utilizat în mod necorespunzător, supraîncărcat sau utilizat în alte scopuri decât cele prevăzute. Produsul nu a fost dezasamblat sau modificat în niciun fel, nu a fost reparat de persoane neautorizate și nu a fost utilizat în scopul închirierii către alte persoane. Pentru daunele rezultate din transport este responsabilă firma de transport – garanția nu acoperă daunele de transport. Reclamațiile în temeiul prezentei garanții trebuie adresate în primul rând direct vânzătorului în perioada de garanție. Doar în circumstanțe excepționale produsul poate fi returnat producătorului. În cazul returnării produsului către producător, clientul este responsabil pentru asigurarea corespunzătoare a expedierii și pentru includerea unei scurte descrieri a defectului. La colet trebuie atașată o copie a chitanței sau a altui document de achiziție. Producătorul nu își asumă răspunderea pentru niciun fel de pierderi sau daune speciale, excepționale, directe, indirecte, accidentale sau consecvente în temeiul prezentei garanții.

DREPTUL LEGAL

Garanția nu afectează în niciun fel drepturile legale.

ELIMINAREA PRODUSULUI

În cazul în care produsul nu mai poate fi reparat și trebuie eliminat, acest lucru trebuie făcut în mod corespunzător. Este interzisă aruncarea aparatului la deșeurile menajere. Pentru a menține resursele naturale la un nivel adecvat și a reduce la minimum impactul negativ asupra mediului, aparatul trebuie reciclat sau eliminat într-un mod care să nu dăuneze mediului.

Aparatul trebuie eliminat într-un loc destinat acestui scop. În caz de îndoială, contactați autoritățile locale pentru a obține informații privind punctele de reciclare și/sau depozitare disponibile pentru acest tip de produse.

INFORMAȚII GENERALE DE SIGURANȚĂ

Înainte de a începe utilizarea aparatului, citiți, înțelegeți și respectați instrucțiunile conținute în acest document. Acest lucru este deosebit de important pentru a asigura siguranța utilizatorului, precum și o durată de viață lungă și fără defecțiuni a aparatului.

Aflați cum trebuie utilizate uneltele electrice, care sunt limitările acestora și potențialele pericole.

Păstrați acest manual într-un loc sigur pentru a-l putea consulta ulterior.

Evitați pornirea accidentală – deconectați aparatul de la priza de alimentare. Înainte de a porni aparatul, asigurați-vă că toate cheile de reglare au fost îndepărtate din aparat.

Înainte de a conecta dispozitivul la priza de alimentare, asigurați-vă că întrerupătorul este oprit (se află în poziția OFF). Ștecherul de alimentare al dispozitivului trebuie deconectat de la priză atunci când dispozitivul nu este utilizat și când se efectuează operațiuni legate de lubrifiere, întreținere, reglare sau înlocuirea accesoriilor.

Verificați dacă dispozitivul și componentele sale nu sunt deteriorate

Înainte de a utiliza unealta electrică, trebuie să evaluați întotdeauna cu atenție dacă aparatul va funcționa corect (dacă nu există componente deteriorate etc.) și dacă își va îndeplini funcțiile.

Verificați poziția pieselor mobile.

Verificați dacă vreuna dintre componentele dispozitivului este deteriorată și asigurați-vă că dispozitivul a fost montat corect.

Verificați dacă nu există factori care ar putea afecta funcționarea sculei electrice.

Dacă nu se specifică altfel în manual, carcasa sau alte părți ale sculei electrice care au fost deteriorate trebuie reparate sau înlocuite de un service autorizat. Orice comutator care nu funcționează corect trebuie înlocuit la un centru de service autorizat.

Nu utilizați unealta electrică dacă comutatorul de pornire/oprire nu funcționează corect. Praful generat în timpul prelucrării materialelor este nociv pentru sănătate.

Purtați întotdeauna o mască de protecție adecvată.

În timpul lucrului, purtați întotdeauna ochelari de protecție, mănuși, mască, protecție auditivă și încălțăminte de protecție antiderapantă.

Nu purtați haine largi sau bijuterii care pot fi prinse de părțile mobile ale aparatului. Dacă aveți părul lung, trebuie să îl legați.

Lucrul cu aparatul trebuie efectuat întotdeauna pe o suprafață stabilă.

Fixați întotdeauna în siguranță piesa de prelucrat cu ajutorul unui menghine sau al unui alt dispozitiv de prindere.

Păstrați locul de muncă curat și ordonat.

Când utilizați unealta electrică, folosiți întotdeauna ambele mâini.

Nu deschideți și nu modificați în niciun fel unealta electrică sau accesoriile acesteia.

Nu expuneți unealta electrică la ploaie și nu o utilizați în locuri umede sau ude. Locul de lucru trebuie să fie bine iluminat.

Nu utilizați sculele electrice în locuri unde există riscul de explozie sau incendiu din cauza materialelor inflamabile, a lichidelor inflamabile, a vopselelor, a lacurilor, a benzinei etc.

Țineți-l departe de copii și animale

Copiii și animalele trebuie să se afle întotdeauna la distanță de locul de lucru cu dispozitivul. Dispozitivul trebuie depozitat într-un loc bine închis și uscat, departe de copii.

Utilizați un dispozitiv adecvat

Alegeți tipul de aparat adecvat pentru lucrarea respectivă. Nu utilizați aparatul în alte scopuri decât cele pentru care a fost conceput. Nu supraîncărcați aparatul.

Nu supraîncărcați dispozitivul

Aparatul își va îndeplini rolul într-un mod mai eficient și mai sigur, atâta timp cât va fi utilizat în scopul pentru care a fost proiectat.

Aveți grijă de aparat

Elementele de tăiere trebuie să fie întotdeauna ascuțite și curate pentru a asigura o funcționare mai bună și mai sigură a aparatului.

Respectați instrucțiunile privind lubrifierea și înlocuirea accesoriilor.

Mânerile dispozitivului trebuie să fie întotdeauna uscate, curate și fără urme de ulei sau unsoare.

Asigurați-vă că orificiile de ventilație sunt curate și fără praf.

Orificiile de ventilație blocate pot provoca supraîncălzirea și deteriorarea motorului. Dacă aparatul urmează să fie utilizat pentru lucrări la înălțime, utilizați o scelă echipată cu balustrade pentru a asigura o stabilitate adecvată.

Protecție împotriva electrocutării

Evitați să atingeți elementele împământate (de exemplu, țevi, radiatoare, mașini de spălat vase și frigider).

Cabluri de alimentare

Nu trageți și nu smuciți niciodată cablul de alimentare pentru a-l deconecta de la priza de alimentare.

Nu transportați niciodată unealta electrică ținând-o de cablul de alimentare.

Țineți cablul de alimentare departe de surse de căldură, uleiuri, solvenți și muchii ascuțite.

Verificați cablul de alimentare al aparatului – în cazul în care este deteriorat, trebuie înlocuit la un centru de service autorizat.

Verificați periodic prelungitoarele și înlocuiți-le dacă este necesar. NU folosiți prelungitoare cu 2 fire. Folosiți întotdeauna prelungitoare cu 3 fire sau tamburi conectați la o priză cu împământare.

Prelungitoarele trebuie întotdeauna derulate în întregime.

În cazul prelungitoarelor de până la 15 metri, utilizați un cablu cu secțiune de 1,5 mm².

În cazul prelungitoarelor de peste 15 metri, utilizați un cablu cu secțiunea de 2,5 mm².

Protejați prelungitorul de obiecte ascuțite, căldură excesivă și locuri umede sau ude.

Această unealtă electrică este conformă cu standardele și cerințele de siguranță naționale și internaționale. Reparațiile trebuie efectuate exclusiv de personal calificat, folosind piese de schimb originale. Nerespectarea recomandărilor de mai sus poate duce la pericole în timpul utilizării.

INSTRUCIUNI SPECIALE DE SIGURANȚĂ

Utilizarea în siguranță a polizorului unghiular și a discurilor de șlefuit

Avertisment! Sub nicio formă nu trebuie utilizate discurile diamantate pentru tăierea și șlefuirea metalelor.

Discurile de tăiere și șlefuire sunt fragile și trebuie manipulate cu cea mai mare atenție. Utilizarea discurilor de tăiere și șlefuire deteriorate, montate incorect sau uzate este periculoasă și poate provoca leziuni grave.

Discurile de șlefuire și tăiere trebuie manipulate și transportate cu cea mai mare atenție. Discurile de șlefuire și tăiere trebuie depozitate astfel încât să nu sufere deteriorări mecanice și să nu fie contaminate cu substanțe care pot deteriora materialul de legătură.

Trebuie respectate informațiile de pe discurile de tăiere și șlefuire privind limitările de utilizare, siguranța sau alte aspecte. În cazul

dacă aveți îndoieli cu privire la alegerea corectă a discului, vă rugăm să solicitați informații de la producător sau furnizor.

Înainte de montare și înainte de fiecare utilizare a discului de tăiere sau de șlefuire, verificați dacă nu există fisuri, deteriorări, semne de uzură excesivă, contaminări sau alte defecte care ar putea afecta siguranța utilizării.

Discurile de șlefuit și tăiat trebuie montate conform instrucțiunilor din manualul de utilizare al produsului. După montare, discurile de șlefuit și tăiat trebuie puse în funcțiune fără sarcină – în acest moment, verificați dacă aparatul și discul nu emit zgomote puternice sau vibrații. În cazul apariției unor astfel de circumstanțe, opriți imediat dispozitivul și verificați din nou dacă discul a fost montat și reglat corect. Polizorul unghiular nu poate fi utilizat fără capacul de protecție montat.

Trebuie purtat echipament de protecție personală adecvat tipului de lucru efectuat.

Echipamentul de protecție personală include mănuși de protecție adecvate, protecție auditivă, ochelari de protecție, echipament de protecție respiratorie și încălțăminte de lucru cu „vârf” metalic.

Utilizați numai discuri destinate efectuării tipului de lucru respectiv. Respectați toate instrucțiunile privind siguranța și restricțiile de utilizare.

Utilizarea unor discuri de șlefuire sau tăiere de tip necorespunzător poate provoca leziuni grave.

În timpul șlefuirii, unghiul dintre discul de șlefuit și obiectul prelucrat trebuie să fie cuprins între 30 și 40°.

Înainte de a așeza polizorul pe masa de lucru sau pe podea, opriți-l și așteptați ca discul să se oprească.

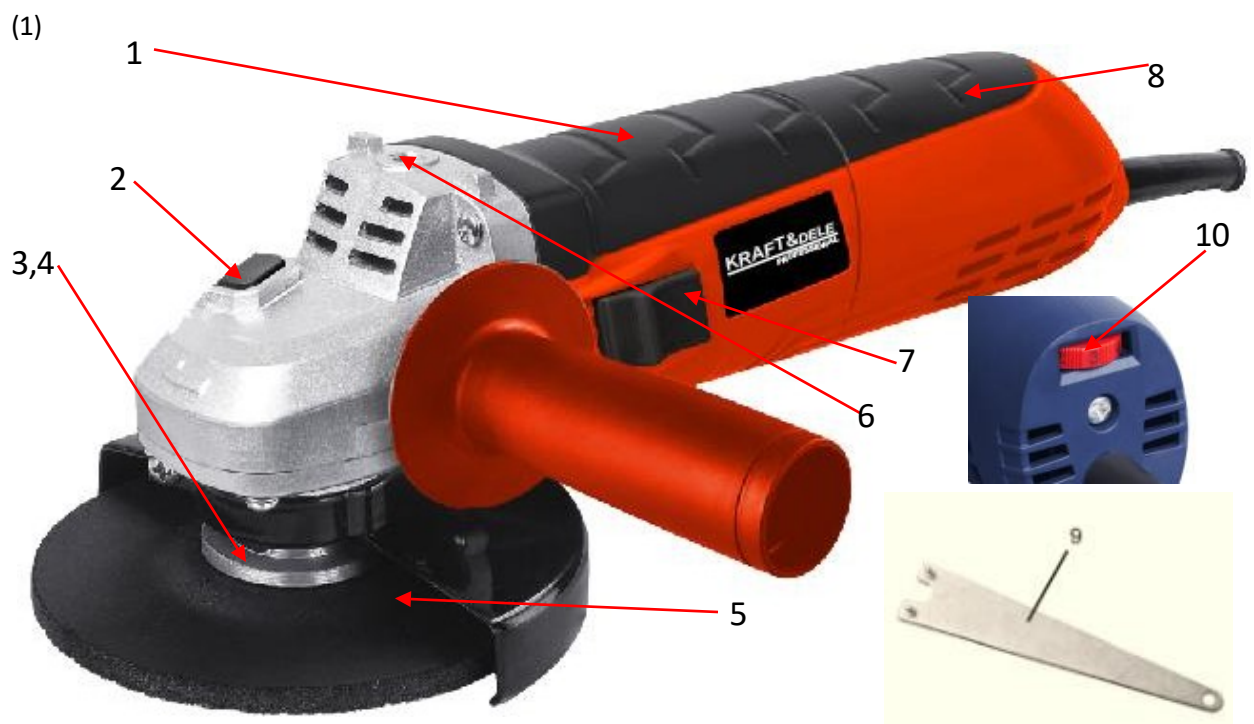
Mașinile de șlefuit unghiulare nu trebuie utilizate la o înălțime mai mare decât cea a umerilor. Discurile de șlefuire și tăiere nu trebuie utilizate la o viteză de rotație mai mare decât cea indicată pe discul respectiv.

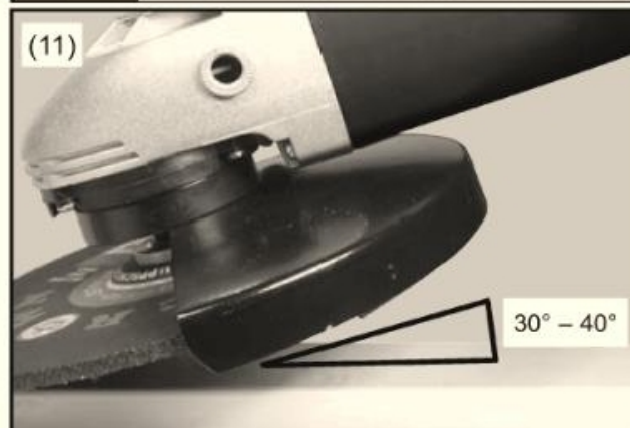
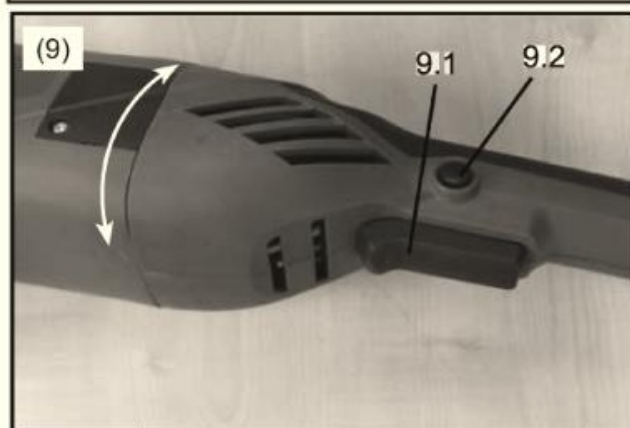
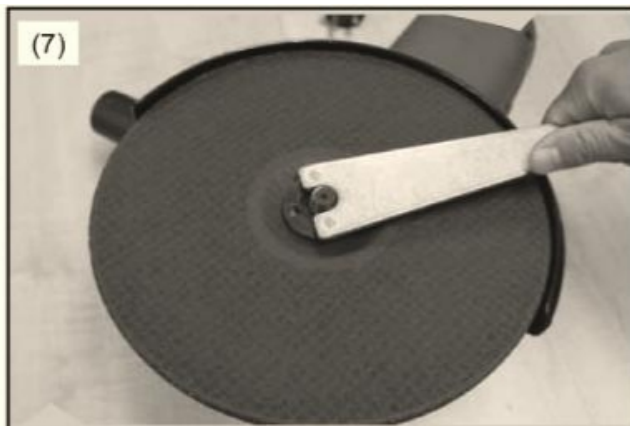
Discurile de tăiere și șlefuire trebuie utilizate în condiții de uscare. Utilizarea apei este foarte periculoasă și poate duce la electrocutare.

Nu utilizați discuri mai mari decât cele specificate. Utilizați numai discuri destinate utilizării cu această polizor unghiular.

Viteza de rotație (RPM) indicată pe disc trebuie să fie întotdeauna MAI MARE decât viteza de rotație (RPM) a polizorului unghiular.

PĂRȚI ȘI ELEMENTE DE COMANDĂ (FIG.1) (imagini ilustrative)





1	Polizor unghiular	6	Punctele de fixare ale mânerului
2	Blocarea axului	7	Comutator On/Off
3	Șaibă	8	Mâner
4	Piuliță de blocare a discului	9	Cheie
5	Capac	10	Comutator de viteză (opțional)

UTILIZARE

ELEMENTE DE COMANDĂ ALE POLIȘORULUI UNGHIULAR (FIG. 2 & 3)

Privind polizorul de sus, blocarea axului se află în centrul carcasei cutiei de viteze (Fig. 2). Punctele de poziționare pentru mâner (în funcție de faptul dacă utilizatorul este stângaci sau dreptaci) se află pe fiecare parte a carcasei gri a cutiei de viteze, în partea din față a polizorului unghiular. Săgeata care indică direcția de rotație a discului se află pe partea din față a carcasei gri a cutiei de viteze. Comutatorul On / Off se află sub mânerul din spate. Pe partea din spate a polizorului se află protecția reglabilă a discului (Fig. 3). Împreună cu axul, se pot localiza piulița de blocare și șaiba (a se vedea instrucțiunile de instalare a discurilor de tăiere).

MONTAJUL CAPACULUI DISCU (FIG. 4)

ATENȚIE: Protecția trebuie să fie montată pe polizorul unghiular pe toată durata utilizării. Așezați protecția în poziția corespunzătoare și fixați-o strângând șurubul de fixare (Fig. 4)

MONTAJUL DISCURILOR DE TĂIERE/ȘLEFUIRI (FIG. 3 & 5)

Asigurați-vă că polizorul unghiular este deconectat de la priza de alimentare. Rotiți polizorul. (Fig. 3).

Localizați și apăsați butonul de blocare a axului. Folosind cheia furnizată, introduceți-o în orificiile piuliței de fixare a discului.

Rotiți cheia spre stânga pentru a slăbi piulița de fixare.

Dacă șaiba de fixare cade, așezați-o din nou în poziția corectă. Modul corect de montare este prezentat în Fig. 5.

ATENȚIE: Există diferite tipuri de discuri pentru diverse aplicații. Alegeți discul adecvat pentru tipul de lucru respectiv. Asigurați-vă că șaibele se află pe ax. Discul de tăiere/șlefuire trebuie montat în mașina de șlefuit cu inscripția orientată în sus.

MONTAJUL NOULUI DISC (FIG. 6 & 7)

Așezați discul pe arbore, pe șaibă. Pe șaibă se poate observa o margine ridicată. Orificiul din disc trebuie să corespundă diametrului marginii ridicate – discul trebuie montat central (Fig. 6). Puneți piulița de fixare a discului (Fig. 6). Strângeți cu degetele până se fixează. Apăsați blocajul axului și, folosind cheia furnizată (Fig. 7), strângeți suportul rotindu-l în sensul acelor de ceasornic până când discul este fixat ferm – nu strângeți prea tare. Apoi eliberați blocajul axului și rotiți polizorul.

Mânerul lateral poate fi montat pe ambele părți ale dispozitivului (Fig. 8). Asigurați-vă că mânerul lateral este fixat, dar nu îl strângeți prea tare.

Apoi conectați polizorul la o priză de alimentare adecvată. Se recomandă utilizarea unui întrerupător diferențial (RCD) omologat. În caz de îndoială, contactați un electrician.

PENTRU SIGURANȚA DUMNEAVOASTRĂ, RESPECTAȚI ACESTE INSTRUCȚIUNI

Din motive de siguranță, polizorul trebuie utilizat întotdeauna într-un loc adecvat și desemnat. În timpul șlefuirii sau tăierii se produc scântei fierbinți. Orice elemente aflate în apropiere se pot aprinde, ceea ce poate duce la un incendiu. Citiți toate instrucțiunile de siguranță înainte de a utiliza polizorul unghiular.

PORNIREA ȘI OPRIREA APARATULUI ȘI REGLAREA POZIȚIEI MÂNERULUI DIN SPATE (FIG. 9).

Acest aparat este echipat cu un dispozitiv de siguranță care împiedică pornirea accidentală. Pentru a porni dispozitivul, trageți cu degetul arătător de declanșatorul de siguranță (9.2) situat pe comutatorul ON/OFF (9.1), apoi apăsați simultan butonul ON/OFF. În timpul utilizării dispozitivului, puteți elibera declanșatorul de siguranță. Pentru a opri dispozitivul, apăsați din nou butonul ON/OFF.

Mânerul din spate poate fi rotit cu 90° în sus, spre stânga sau spre dreapta.

Dacă aparatul produce zgomote îngrijorătoare sau vibrează excesiv, opriți-l imediat și deconectați-l de la sursa de alimentare.

Trebuie să se investigheze cauza sau să se contacteze centrul de service pentru a obține sfaturi.

Operațiunea tipică de tăiere este prezentată în Fig. 10.

ATENȚIE: În timpul efectuării acestui tip de tăiere, purtați mănuși de protecție. Acordați atenție poziționării carcasei de protecție. Încercați întotdeauna să poziționați carcasa de protecție astfel încât să devieze scântele departe de utilizator (nu în direcția acestuia). Acolo unde este posibil, asigurați piesa de prelucrat cu ajutorul unui menghine sau al unui alt dispozitiv de blocare. Fig. 11 ilustrează o operație tipică de șlefuire.

ATENȚIE: Ecranul de protecție a fost poziționat astfel încât să devieze scântele fierbinți (nu în direcția utilizatorului). Șlefuirea trebuie efectuată folosind discul la un unghi de 30° - 40° față de piesa de prelucrat (Fig. 11).

În timpul utilizării aparatului, se recomandă verificarea periodică a piuliței de fixare a discului, a mânerului lateral și a ecranului de protecție.

Trebuie reținut faptul că șlefuirea metalului poate genera particule de praf nocive, care pot provoca leziuni ale sistemului respirator. De aceea, se recomandă utilizarea unei măști omologate, achiziționate de la un distribuitor de renume.

Nu scufundați niciodată discul de șlefuit/tăiat în ulei sau apă. Polizorul unghiular este destinat tăierii/șlefuirii uscate. Nerespectarea acestor reguli poate duce la electrocutare mortală.

Capacul de protecție poate fi reglat în funcție de tipul de lucru. Fig. 10 și 11 ilustrează două tipuri de lucrări, și anume șlefuirea și tăierea. Capacul de protecție este montat astfel încât să protejeze ochii utilizatorului împotriva scântei. Pentru mai multe informații, consultați instrucțiunile de siguranță pentru echipamentul de protecție suplimentar.

Cablul de alimentare trebuie să fie întotdeauna poziționat în spatele aparatului. Nivelul de zgomot poate depăși 85 dB(A).

Utilizatorul trebuie să folosească mijloace adecvate de protecție a auzului.

DATE TEHNICE

Tensiune	230 V ~ 50 Hz
Motor	2900 W
Viteza fără sarcină	6000 min ⁻¹
Dimensiunea discului	230 mm
Clasa de izolație	Clasa II
Arbore	M14

Informații privind zgomotul

Valorile măsurate au fost determinate în conformitate cu standardul EN

50144. Nivelurile ponderate de zgomot sunt:

Nivelul presiunii acustice: 91 dB(A):

Nivelul puterii acustice: 104 dB(A):

Protecția mediului



Produsele electrice nu pot fi aruncate împreună cu deșeurile menajere. Acestea trebuie depozitate la punctele de reciclare destinate acestui scop.

Vă rugăm să contactați autoritățile locale pentru a obține informații privind depozitarea aparatelor electrice.

REPREZENTANTUL AUTORIZAT AL PRODUCĂTORULUI:

FOREINTRADE SP. Z O.O.; str. Grochowska 341, ap. 174; 03-822 Varșovia



Utilizarea în siguranță a aparatului este posibilă numai după familiarizarea cu toate informațiile privind utilizarea și siguranța și cu condiția respectării stricte a recomandărilor conținute în prezentul manual.

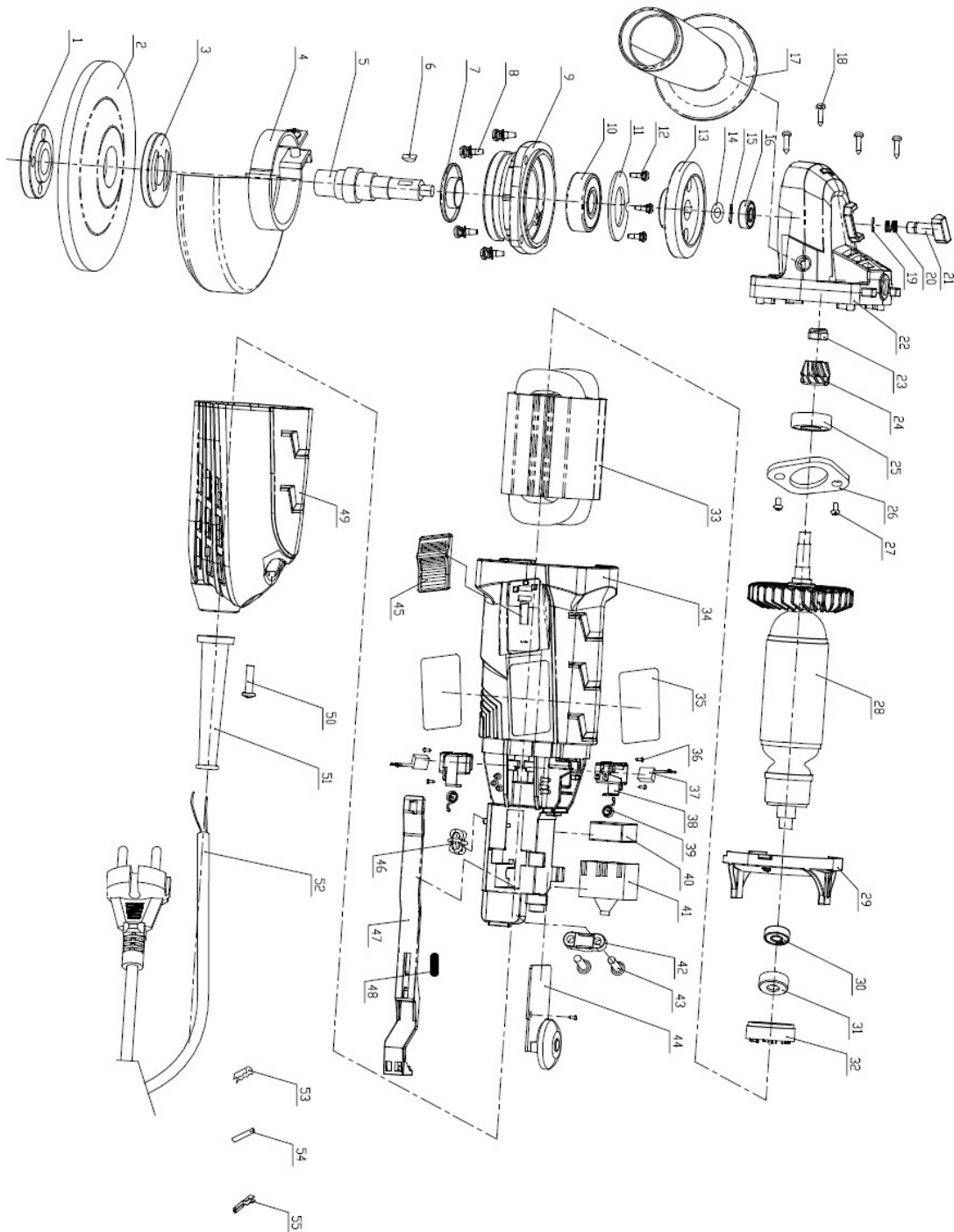
În plus, vă rugăm să consultați secțiunea din manual referitoare la normele de siguranță. Înainte de a utiliza aparatul pentru prima dată, solicitați o demonstrație practică.



Pentru a preveni afectarea auzului, utilizați mijloace adecvate de protecție a auzului.

Folosiți ochelari de protecție.

CONSTRUCȚIA APARATULUI KD1554 (S1M-KM18-125B-A)



**LISTA PIESELOR DE SCHIMB
KD1554 (S1M-KM18-125B-A)**

Nr	Descriere	Cantitate	Nr	Descriere	Cantitate
1	Placă superioară	1	29	Parbriz	1
2	Disc abraziv	1	30	Rulment cu bile cu canelură adâncă	1
3	Placă inferioară	1	31	Manșon de rulment	1
4	Capac de rectificare	1	32	Insertie manșon rulment	1
5	Arbore de ieșire	1	33	Stator	1
6	Legătură semicirculară	1	34	Carcasă	8
7	Coperta frontală	1	35	Plăcuță de identificare	1
8	Șuruburi cu cap înecat cu cruciuliță	4	36	Șuruburi cu cap înecat cu cruciuliță	4
9	Capac frontal	1	37	Perii de carbon	1
10	Rulment cu bile cu canelură adâncă	1	38	Suport pentru perii de carbon	1
11	Placă de rulment	1	39	Arc	1
12	Șuruburi cu cap înecat și cruciuliță		40	Capacitate	1
13	Roată mare	1	41	Switch	1
14	Șaibă	1	42	Placă de cablu	1
15	Șaibă	1	43	Șuruburi cu cap înecat și cruciuliță	2
16	Rulment cu bile cu canelură adâncă	1	44	Regulator de viteză	1
17	Mâner lateral	1	45	Buton de apăsare	1
18	Șuruburi cu cap înecat și cruciuliță	4	46	Inductanță	1
19	Arc deschis	1	47	Tijă de tracțiune	1
20	Arc cu știft autoblocant	1	48	Arc de resetare a tije de tragere	1

21	Știft autoblocant	1	49	Capac spate	1
22	Cutie de viteze	1	50	Șuruburi cu cap înecat și cruciuliță	1
23	Piuliță hexagonală	1	51	Protector din PVC	1
24	Angrenaj mic	1	52	Cablu de alimentare	1
25	Rulment cu bile cu canelură adâncă	1	53	Lanț de legătură	4
26	Placă de rulment	1	54	Tub termocontractabil	8
27	Șuruburi cu cap înecat cu cruciuliță	2	55	Lanț de legătură	6
28	Rotor	1	56	Spaner	1



DECLARAȚIE DE CONFORMITATE

Conform Ghidului ISO/IEC 22 și EN 45014

Reprezentantul autorizat al producătorului: FOREINTRADE SP. Z O.O.

Adresa reprezentantului autorizat: str. Grochowska 341, ap. 174; 03-822 Varșovia

DECLARĂM CĂ PRODUSUL ESTE CONFORM CU NORMELE EUROPENE

Denumirea produsului: Polizor unghiular (marcat cu marca comercială Kraft&Dele)

Model (denumiri comerciale): AG101 / KD1725

Date despre produs: Putere nominală: 2900 W

Tensiune: 230 V, 50 Hz

Declarație:

Produsul la care se referă prezenta declarație îndeplinește cerințele Directivelor CE:

1. 2014/30/CE Directiva EMC
2. 2011/65/UE Directiva ROHS 2
3. 2000/14/CE Directiva privind emisiile sonore

Conform standardelor:

EN 60745-1:2009+A11:2010; EN 60745-2-3:2011+A2:2013+A11:2014+A12:2014+A13:2015; EK9-BE-88:2014; EN 50581:2012; EN ISO 3744:2011

Certificat cu numărul 160500956HZH-V1 emis de Intertek Testing Services Hangzhou (16 No. 1 Ave., Xiasha Economic Development District, Hangzhou 310018, China) la data de 08.07.2016.

Persoana responsabilă cu gestionarea documentației tehnice: Ma Dong Hui; Grochowska 341 lok.174; 03-822 Varșovia

Ma Dong Hui, Varșovia, 22.07.2019