

KRAFT&DELE

Professional

**CIOCAN DE DEMOLARE KD1738
(Z1C-DS-125K) MANUAL DE
UTILIZARE**

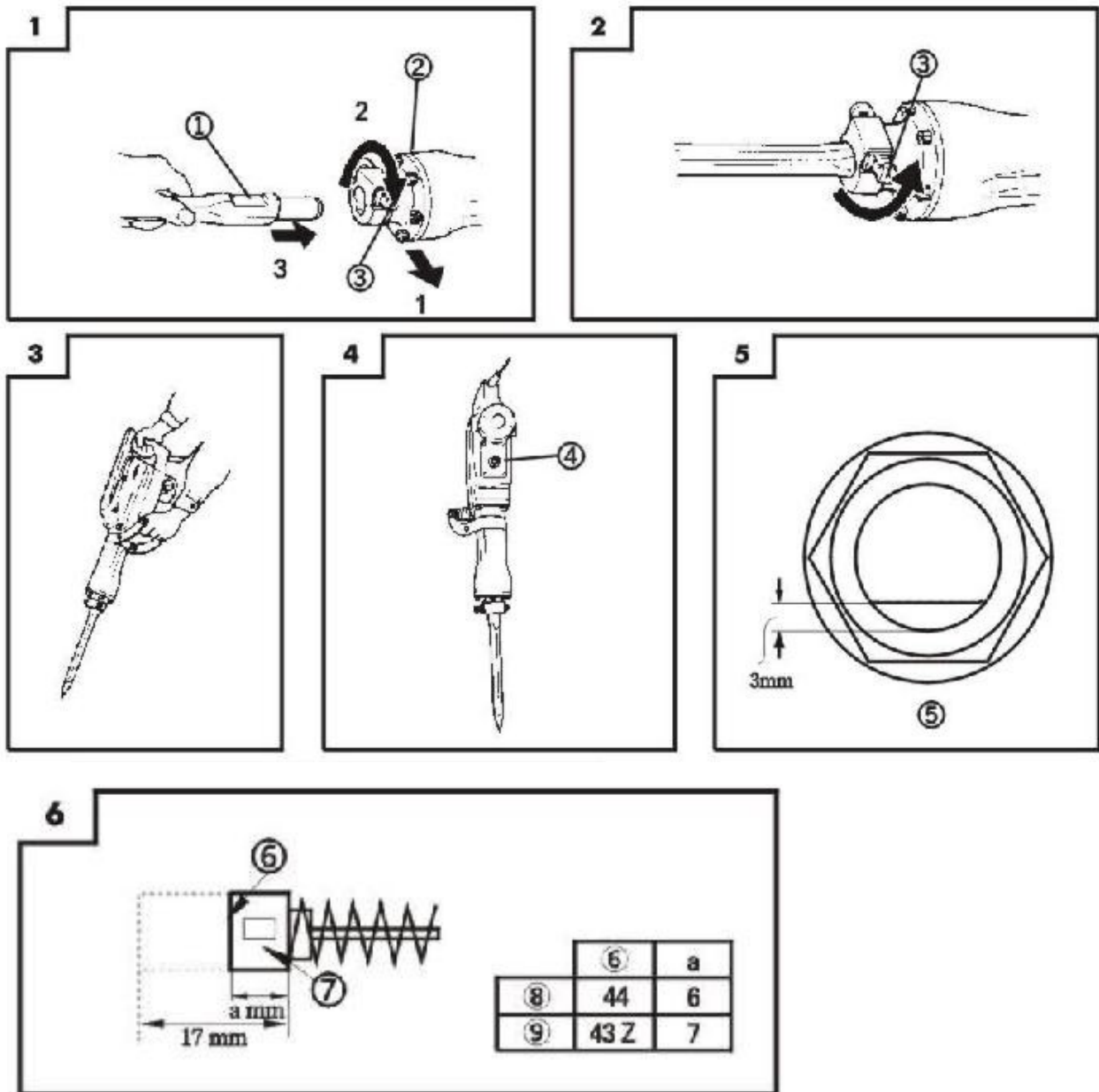
Traducerea manualului de utilizare

FOTO PRODUS AICI

Înainte de a începe lucrul cu aparatul, citiți cu atenție acest manual de utilizare.



• FOTOGRAFII ILUSTRATIVE



1	Țineți aparatul cu partea mai subțire orientată în sus.
2	Capacul frontal
3	Capacul limitatorului
4	Indicator de nivel al uleiului Nivelul uleiului trebuie verificat în poziție verticală.
5	Completați uleiul când nivelul scade sub 3 mm.
6	Limitator de uzură
7	Numărul periei
8	Perie obișnuită

9	Perie
---	-------

Informatii generale privind siguranta

1. Locul de muncă trebuie menținut întotdeauna curat. Lipsa ordinii poate duce la situații periculoase.
2. Acordați o atenție deosebită locului de muncă în care se utilizează aparatul. Nu expuneți uneltele electrice la ploaie. Nu utilizați uneltele electrice în locuri cu umiditate ridicată sau în locuri umede. Locul de muncă trebuie să fie bine iluminat. Nu utilizați uneltele electrice în prezența lichidelor sau gazelor inflamabile.
3. Asigurați-vă că aparatul este protejat împotriva electrocutării. Utilizatorul nu trebuie să intre în contact cu elemente împământate (de exemplu, țevi, radiatoare, frigidere).
4. Țineți copiii la distanță de aparat. Nu permiteți altor persoane să intre în contact cu aparatul sau cu prelungitorul. Toate celelalte persoane trebuie să se afle la distanță de locul de lucru cu aparatul.
5. Când aparatele nu sunt utilizate, acestea trebuie depozitate într-un loc înalt, uscat și închis, inaccesibil copiilor.
6. Nu supraîncărcați aparatul. Utilizarea aparatului va fi mai eficientă și mai sigură dacă îl folosiți conform instrucțiunilor.
7. Utilizați un dispozitiv adecvat. Nu utilizați dispozitive mici pentru lucrări cu sarcină mare.
8. Trebuie să purtați îmbrăcăminte adecvată. Nu purtați îmbrăcăminte largă sau bijuterii. Acestea pot fi prinse de părțile mobile ale aparatului. În timpul lucrului în exterior, se recomandă utilizarea mănușilor de cauciuc și a încălțămintei antiderapante. În cazul în care persoana care operează aparatul are părul lung, trebuie să-l prindă sau să poarte pe cap un element de protecție care să-i protejeze părul.
9. Trebuie să se utilizeze ochelari de protecție. De asemenea, trebuie să se utilizeze o mască antipraf, căști de protecție și mănuși.
10. Nu trageți de cablul de alimentare pentru a muta aparatul. În niciun caz nu mutați aparatul ținându-l de cablu și nu trageți de cablu atunci când îl deconectați de la priză. Protejați cablul de alimentare de temperaturi ridicate, substanțe uleioase și muchii ascuțite.
11. În timpul lucrului cu aparatul, asigurați-vă că obiectul prelucrat nu se poate deplasa.
12. Nu vă aplecați în timpul utilizării aparatului. Mențineți echilibrul și o poziție stabilă.
13. Aveți grijă de aparat. Instrumentele de tăiere trebuie să fie ascuțite și curate pentru a asigura o funcționare mai bună și mai sigură. Respectați instrucțiunile de lubrifiere și de înlocuire a accesoriilor. Verificați periodic cablurile aparatului. În caz de defectare, adresați-vă unui service autorizat pentru reparații. De asemenea, verificați starea tehnică a cablurilor de prelungire și înlocuiți-le în caz de deteriorare. Toate mânerile și prinderile trebuie să fie uscate și curate. Acestea nu trebuie să fie murdare de ulei sau unsoare.
14. Deconectați aparatul de la sursa de alimentare atunci când nu îl utilizați. Opriti întotdeauna aparatul

Înainte de efectuarea lucrărilor de întreținere și înainte de înlocuirea accesoriilor, cum ar fi lamele, burghiile și

dălți.

15. Înainte de a începe lucrul cu aparatul, verificați de fiecare dată dacă nu au rămas chei reglabile în aparat.
16. Evitați pornirea accidentală. Dacă dispozitivul este conectat la sursa de alimentare, nu îl mutați ținând degetul pe comutator. Înainte de a conecta priza de alimentare, asigurați-vă întotdeauna că comutatorul este oprit.
17. Dacă aparatul este utilizat în exterior, folosiți numai prelungitoare destinate utilizării în exterior și marcate corespunzător.
18. Fiți atenți. Manipulați aparatul cu grijă și folosiți-vă bunul simț. Nu folosiți aparatul dacă sunteți obosit.
19. Verificați aparatul pentru a depista eventualele defecte ale pieselor. Înainte de a continua utilizarea aparatului, verificați dacă carcasa sau alte piese nu sunt deteriorate și dacă funcționează corespunzător. De asemenea, verificați poziția pieselor mobile și asigurați-vă că acestea sunt fixate, montate și funcționează corespunzător. Capacul sau alte piese deteriorate trebuie reparate sau înlocuite de un service autorizat, cu excepția cazului în care se specifică altfel în prezentul manual de utilizare. Înlocuirea comutatoarelor deteriorate trebuie efectuată la un punct de service autorizat. Nu utilizați aparatul dacă nu îl puteți porni și opri.
20. Utilizarea accesoriilor sau a componentelor suplimentare, altele decât cele recomandate în prezentul manual, poate prezenta risc de rănire.
21. Pentru a vă asigura că aparatul este sigur, nu îndepărtați capacele și șuruburile montate.
22. Nu atingeți componentele mobile ale aparatului.
23. Reparația aparatului poate fi efectuată numai de către o persoană calificată. Aparatul electric achiziționat respectă normele de siguranță corespunzătoare. Reparațiile trebuie efectuate exclusiv de către persoane calificate, folosind piese de schimb originale; în caz contrar, pot apărea pericole grave pentru persoana care utilizează aparatul.
24. Nu curățați aparatul cu solvenți. Elementele din plastic trebuie curățate cu o cârpă moale, ușor umezită cu apă și săpun.
25. Utilizați numai piese de schimb originale
26. În caz de defecțiune, contactați un service autorizat al producătorului.
27. Când aparatul nu este utilizat sau când operatorul dorește să efectueze operațiuni de întreținere, aparatul trebuie întotdeauna deconectat de la sursa de alimentare.

Măsuri de siguranță la utilizarea ciocanului

1. Este necesar să purtați ochelari de protecție pentru a vă proteja ochii.
2. Trebuie să purtați o mască de protecție.
3. Este necesar să purtați echipament de protecție auditivă.
4. Reglați cu precizie suportul burghiului.

5. În timpul funcționării, burghiile se încălzesc la temperaturi ridicate.
6. Utilizați mânerul lateral.
7. Utilizarea în siguranță a aparatului depinde de postura operatorului.
8. Înainte de a începe lucrul cu dispozitivul, asigurați-vă că toate șuruburile sunt strânse (în special șurubul de ulei).
9. În timpul lucrului la înălțime, acordați o atenție deosebită zonei în care cad bucățile sfărâmate ale piesei prelucrate.
10. Înainte de a începe demolarea și spargerea pereților, pardoselilor și tavanelor, trebuie să vă asigurați că acestea nu conțin cabluri electrice sau alte instalații.
11. Trebuie să purtați încălțăminte de protecție adecvată pentru a vă proteja picioarele.

DATE TEHNICE

Tensiune	230 V~, 50 Hz
Putere	3200 W
Energia de impact	55J
Nivelul de putere acustică LWA	82 dB(A) k=3 dB(A)

Verificați plăcuța de identificare a aparatului, deoarece unele date pot varia în funcție de zona de reședință.

Accesoriiile standard pot fi modificate fără o notificare prealabilă.

DESTINAȚIE

Demolarea și ciocănirea pereților din beton, decuparea canelurilor, tăierea barelor și înfingerea pilonilor. Instalarea țevilor și cablurilor, instalarea echipamentelor sanitare, instalarea mașinilor, lucrări la rețelele de apă și canalizare, lucrări interioare, lucrări la echipamentele portuare și lucrări de inginerie civilă.

ÎNAINTE DE UTILIZARE

1. Sursa de alimentare

Asigurați-vă că sursa de alimentare corespunde cerințelor de alimentare indicate pe plăcuța de identificare a aparatului.

2. Împământare

Aparatul trebuie legat la pământ în timpul utilizării pentru a proteja operatorul împotriva electrocutării.

Aparatul este echipat cu un cablu cu trei fire și o priză cu legare la pământ. Firul verde (sau verde și galben) din cablul de alimentare este firul de legare la pământ. Nu conectați niciodată firul verde la curent.

3. Comutator de alimentare

Asigurați-vă că comutatorul este în poziția oprit (OFF). Dacă butonul comutatorului este activat și dispozitivul este conectat la sursa de alimentare, poate avea loc un accident grav

4. Prelungitor

Dacă este necesară utilizarea unui prelungitor, folosiți unul cu diametrul adecvat. Prelungitorul trebuie să fie cât mai scurt posibil.

5. Adăugarea uleiului (consultați secțiunea privind adăugarea uleiului)

Înainte de a utiliza aparatul, scoateți joja de ulei și nu completați cu uleiul furnizat (rezervorul încorporat conține o cantitate mică de ulei).

6. Montarea aparatului

Atenție: utilizați echipamentul standard și accesoriile recomandate pentru a asigura funcționarea corespunzătoare a aparatului

(1) Rotiți maneta limitatorului cu 180° spre dreapta. Apoi, introduceți mânerul în orificiul hexagonal de pe capacul frontal al aparatului. (Fig. 1)

(2) Asigurați dispozitivul rotind maneta de limitare în sens invers.

(Fig. 2)

Atenție: Pentru a demonta dispozitivul, urmați pașii de mai sus, dar în ordine inversă.

UTILIZAREA CIOCANULUI (Fig. 3)

1. După introducerea vârfului în orificiu, porniți dispozitivul. Dispozitivul este echipat cu un mecanism de protecție împotriva loviturilor fără sarcină.

2. Aparatul trebuie ținut cu ambele mâini, folosind greutatea acestuia pentru a-l apăsa pe piesa de prelucrat.

Nu apăsați dispozitivul prea tare. Deplasați dispozitivul cu îndemânare și încet pe piesa de prelucrat.

Atenție: Uneori, dispozitivul poate să nu efectueze lovituri, în ciuda rotației rotorului, din cauza densității prea mari a uleiului.

Dacă dispozitivul urmează să fie utilizat la temperaturi scăzute sau după o perioadă lungă de inactivitate, porniți-l și așteptați puțin până se încălzește.

ADĂUGAREA ULEIULUI

Atenție: Înainte de a adăuga ulei, opriți întotdeauna dispozitivul și deconectați-l de la priza de alimentare.

Compartimentul de ulei este încorporat în dispozitiv. Dispozitivul poate fi utilizat timp de aproximativ 20 de zile fără a adăuga ulei de lubrifiere, presupunând că ciocanul este utilizat aproximativ 3-4 ore pe zi. Înainte de utilizarea aparatului, completați uleiul procedând după cum urmează: (Fig. 4-5).

1. În cazul unui nivel scăzut al uleiului, acesta trebuie completat. Nivelul uleiului poate fi verificat cu ajutorul unui indicator.

2. Înainte de a adăuga ulei, scoateți joja de ulei.

3. Nivelul uleiului din aparat trebuie verificat zilnic.

4. După adăugarea uleiului, montați indicatorul.

Atenție: uleiul pentru aparat (1 litru) se vinde separat. Se poate folosi și uleiul Shell ROTELLA #40 (ulei de motor). Acest ulei se găsește la stațiile de benzină.

Întreținere și inspecție tehnică

1. Verificarea aparatului

În cazul deteriorării sau uzurii unor piese ale aparatului, acestea trebuie înlocuite cu piese noi recomandate de producător.

2. Verificarea strângerii șuruburilor de montare

Verificați periodic dacă toate șuruburile de montare sunt strânse. Asigurați-vă că acestea sunt în stare bună. Dacă este necesar, strângeți-le sau înlocuiți-le. În caz contrar, poate avea loc un accident.

3. Întreținerea motorului

Motorul este inima aparatului și trebuie îngrijit corespunzător. Aparatul trebuie utilizat astfel încât să nu pătrundă apă sau ulei în motor.

4. Verificarea periilor aparatului (Fig. 6)

În motor sunt utilizate perii de cărbune, care sunt un material consumabil. În cazul uzurii acestora sau al depășirii limitei specificate, acestea trebuie înlocuite. Dacă aparatul este echipat cu un sistem de siguranță pentru perii, motorul se va opri automat atunci când periile se uzează. Periile trebuie întotdeauna înlocuite cu unele noi. Asigurați-vă că periile sunt curate.

Înlocuirea periutelor

Pentru a înlocui periile, trebuie să demontați capacul periilor.

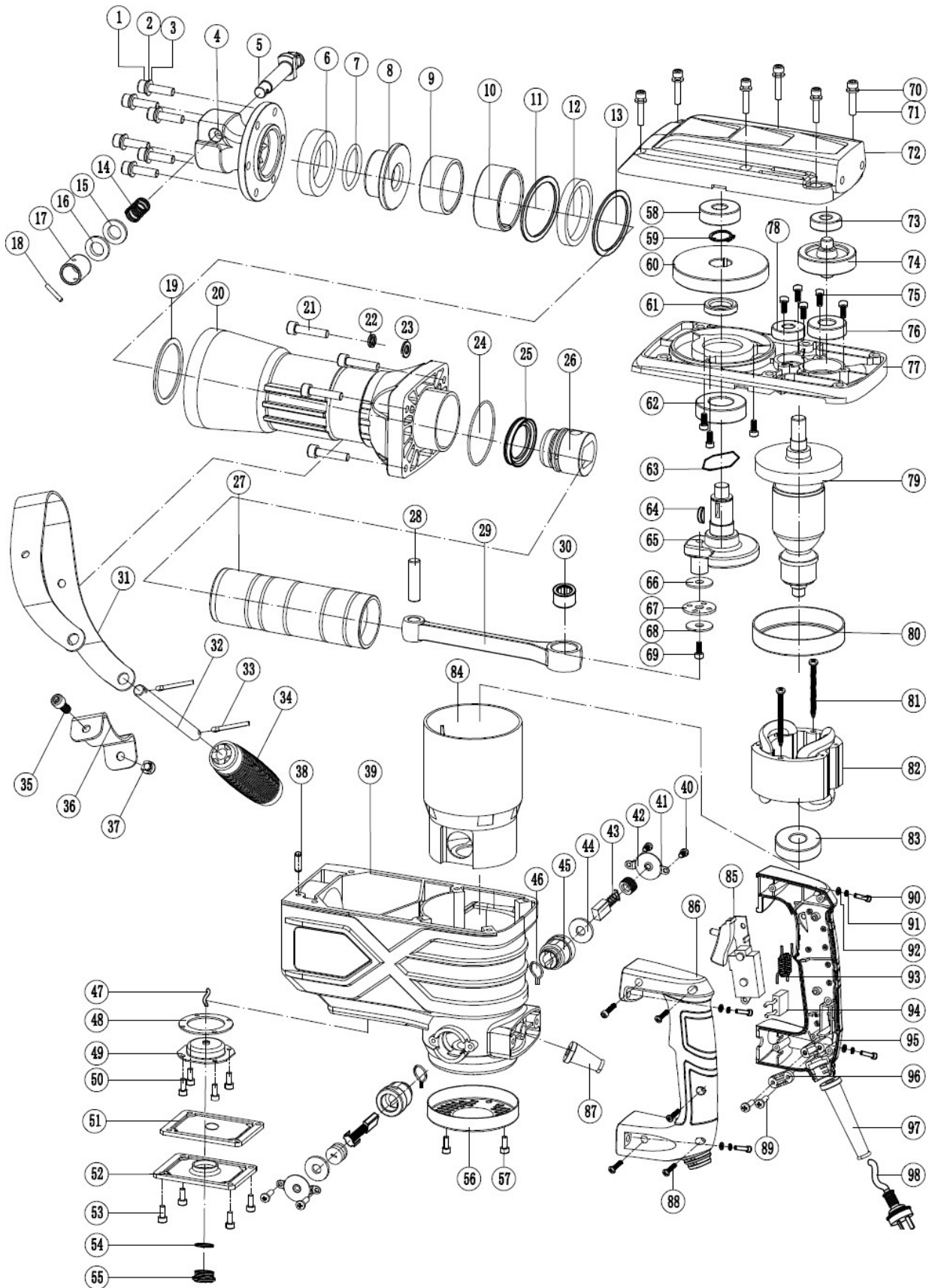
Atenție: Având în vedere că firma noastră își îmbunătățește continuu produsele, datele tehnice conținute în prezentul manual de utilizare pot fi modificate fără o notificare prealabilă.

Protecția mediului



Produsele electrice nu pot fi aruncate împreună cu deșeurile menajere. Acestea trebuie depozitate în punctele de reciclare destinate acestui scop. Vă rugăm să contactați autoritățile locale pentru a obține informații privind depozitarea aparatelor electrice.

CONSTRUCȚIA APARATULUI – mecanism exemplificativ



LISTA PIESELOR – mecanism exemplificativ

Nr	Descriere	Cantitate	Nr	Descriere	Cantitate
1	Șurub	6	50	Șurub	4
2	Șaibă	6	51	Șaibă	1
3	Șaibă	6	52	Capac carter ulei	1
4	Cap de fier	1	53	Șurub	4
5	Tija de blocare	1	54	Inel de etanșare	1
6	Inel de amortizare	1	55	Orificiu de ulei	1
7	Inel de etanșare	1	56	Capac inferior	1
8	Manșon de poziționare	1	57	Șurub	2
9	Mouse	1	58	Rulment	1
10	Husă pentru mouse	1	59	Dispozitiv de fixare a axului rulmentului	1
11	Șaibă pentru mouse	1	60	Angrenaj	1
12	Inel de amortizare	1	61	Inel distanțier	1
13	Șaibă pentru mouse	1	62	Rulment	1
14	Arc	1	63	7angle-ring	1
15	Garnitură de cauciuc	1	64	Cheie semicirculară	1
16	Șaibă	1	65	Arbore excentric	1
17	Manșon de blocare	1	66	Șaibă	1
18	Pin	4	67	5 găuri	1
19	Inel de etanșare	4	68	Șaibă	1
20	Carcasă cilindru	1	69	Șurub	1
21	Șurub	4	70	Șaibă elastică	6
22	Arcul elastic	4	71	Șurub	6
23	Șaibă	4	72	Capac superior	1
24	Inel de etanșare	1	73	Rulment	1
25	Segment de piston	1	74	Angrenaj	1
26	Piston	1	75	Șurub	8
27	Cilindru	1	76	Rulment	1
28	Ax de piston	2	77	Capac interior	1
29	Biela	1	78	Rulment	1
30	Rulment cu ace	1	79	Rotor	1
31	Suport mâner	1	80	Ghidul fanilor	1

32	Mânerul axului	1	81	Șurub	2
33	Șurub de deschidere	2	82	Statot	1
34	Mânere	1	83	Rulment	1
35	Șurub	2	84	Carcasă rotor	1
36	Cerc	1	85	Switch	1
37	Nut	2	86	Mâner	1
38	Știftul de poziționare	1	87	protecție mâner	1
39	Cutie de viteze	1	88	Șurub	5
40	Șurub	4	89	Șurub	2
41	Capac suport perie	2	90	Șurub	4
42	Capacul suportului periei	2	91	Șaibă elastică	4
43	Perie de carbon	2	92	Șaibă	4
44	Garnitură de cauciuc	2	93	Inductanță	1
45	Suport perie	2	94	Capacitate	1
46	Terminal cu perie	2	95	Mâner	1
47	Fitil de ulei	1	96	Placă de cablu	1
48	Șaibă	1	97	Protector de cablu	1
49	Bol	1	98	Plug	1

Simboluri de siguranță



Citiți manualul de utilizare



Purtați ochelari de protecție. În timpul lucrului se generează particule, scântei și prafuri dăunătoare pentru



ochi Purtați căști de protecție. Zgomotul poate duce la pierderea treptată a auzului.



În timpul șlefuirii lemnului și a altor materiale, se poate forma praf nociv pentru sănătate. Purtați o mască de protecție respiratorie.



Simbol Clasa II: Unealta a fost proiectată cu izolație dublă. Nu este necesară conectarea la o priză cu împământare.

REPREZENTANT AUTORIZAT AL
PRODUCĂTORULUI: FOREINTRADE SP. Z O.O.
Grochowska 341 lok. 174, 03822 Varșovia

KRAFT&DELE

DECLARAȚIE DE CONFORMITATE

Conform Ghidului ISO/IEC 22 și EN 45014

Reprezentantul autorizat al producătorului: Foreintrade Sp. Z o.o.

Adresa reprezentantului autorizat: Grochowska 341, ap. 174; 03-822 Varșovia

DECLARĂM CĂ PRODUSUL ESTE CONFORM CU STANDARDELE EUROPENE

Denumirea produsului: Ciocan de demolare (marca comercială Kraft&Dele)

Model (denumiri comerciale): Z1C-DS.-125K / KD1738

Date despre produs: Putere nominală: 3200 W

Tensiune: 230 V / 50 Hz

Putere: 55 J

Declarație:

Produsul la care se referă prezenta declarație îndeplinește cerințele Directivelor CE:

1. 2014/30/UE Directiva EMC
2. 2006/42/CE
3. 2011/65/UE Directiva ROHS 2
4. 2000/14/CE Directiva privind emisiile sonore

Conform standardelor:

EN 55014-1:2017; EN 55014-2:2015; EN 61000-3-2:2014; EN 61000-3-11:2000; EN 60745-1:2009+A11:2010; EN 60745-2-6:2010 ; EN 50581:2012; EN ISO 3744:2011

Certificatul cu numărul 1566AS08ZDE18056-N1 (din 07/06/2019) și 1566AB09ZDE18208-N4 (din 22/05/2019) emis de LCIE China Company Limited (Clădirea 4, nr. 518, Xin Zhuan Road, CaoHejing Songjiang High-Tech Park, Shanghai, China).

Persoana responsabilă cu gestionarea documentației tehnice: Ma Dong Hui, Grochowska 341, ap. 174; 03-822 Varșovia

Ma Dong Hui, Varșovia. 02.09.2019