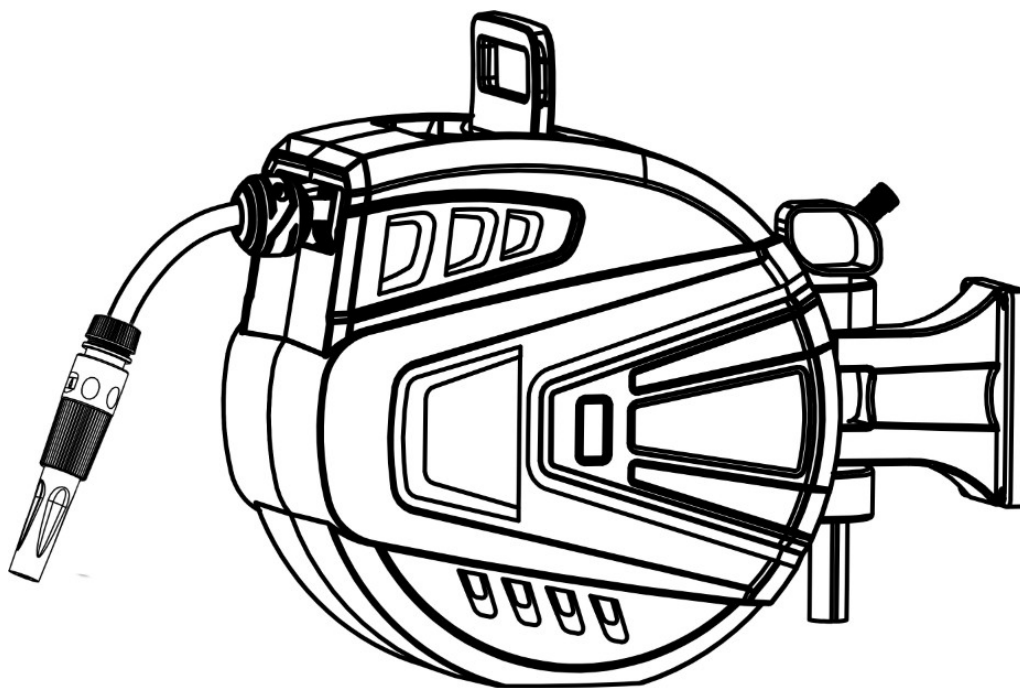


---

# Tambur pentru furtun de grădină cu înfășurare automată

## MANUAL DE UTILIZARE

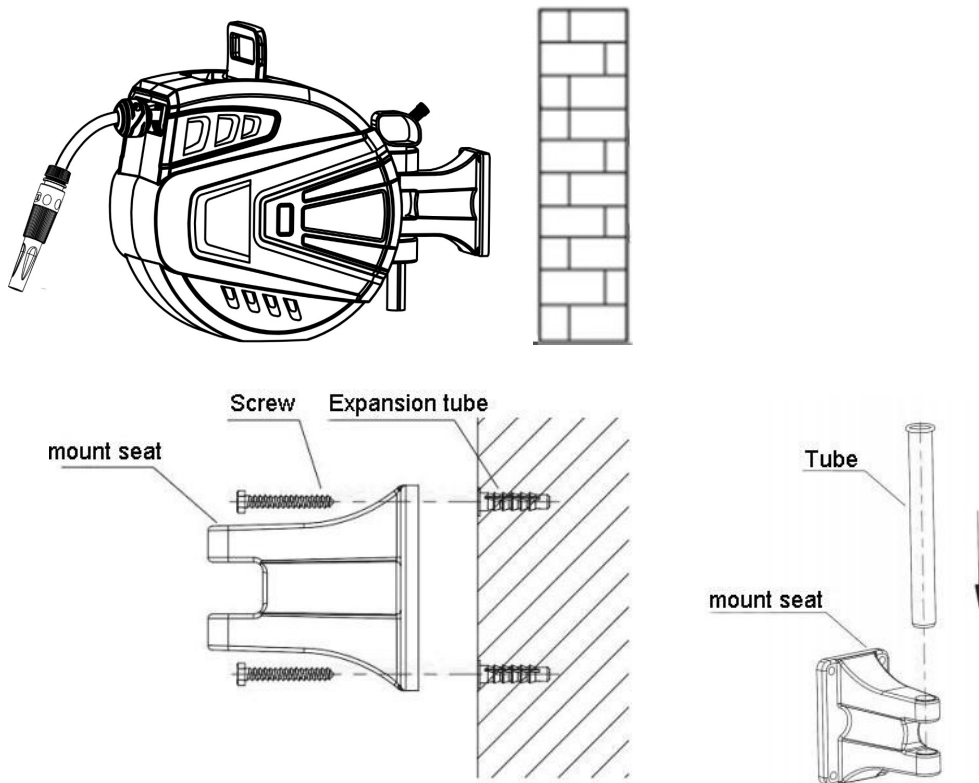


**ATENȚIE!** Înainte de a utiliza dispozitivul, citiți cu atenție manualul de utilizare și respectați toate instrucțiunile furnizate.

**Păstrați manualul pentru a-l putea consulta în viitor.**

---

# Începeți instalarea



**Pasul 1. Țineți mânerul de montare pentru a marca poziția celor 4 găuri.**

**Pasul 2. Se recomandă utilizarea unui burghiu de 1/2", apoi găurirea unor orificii cu o adâncime de cel puțin 2,37 inci, pentru a se potrivi cu orificiile din soclul suportului.**

**Pasul 3. Introduceți diblurile de perete în cele 4 găuri.**

**Pasul 4. Ridicați tamburul pentru furtun, aliniați orificiile din suportul de montare cu orificiile din perete, apoi înșurubați șuruburile.**

**Pasul 5. Conectați racordul furtunului de alimentare la robinet.**

**Pasul 6. Conectați duza la furtun.**

**Pasul 7. Strângeți duza și racordul furtunului de alimentare.**

**Sfaturi: Se recomandă montarea suportului la o distanță de 0,8 metri de la suport până la podea.**

## **MANUAL DE UTILIZARE**

1. Trageți furtunul până la lungimea dorită și opriți-l. Furtunul va fi blocat.
2. Pentru a debloca furtunul, trageți ușor și eliberați, iar furtunul va începe să se înfășoare. Țineți duza apăsată în timp ce înfășurați furtunul, până la final.
3. Pentru a scurta furtunul, lăsați-l să se înfășoare până la noua lungime dorită, trageți-l puțin mai mult, apoi opriți-l.

Sfaturi: Înfășurați furtunul uniform, asigurându-vă că se înfășoară lin, fără încurcături sau îndoituri. Evitați forța excesivă și viteza mare pentru a preveni deteriorarea atât a furtunului, cât și a duzei.

### **Depanare:**

Cea mai frecventă defecțiune este faptul că furtunul nu poate fi înfășurat automat după ce a fost întins complet.

#### **Motivul poate fi următorul:**

Capătul furtunului este blocat în punctul de blocare și nu este necesar să trageți de furtun suplimentar pentru a elibera blocajul. Există două moduri de a rezolva această problemă:

(1) Țineți furtunul de marcajul galben de avertizare și trageți brusc până când furtunul se retrage.

(2) Așezați obiectul cu partea dreaptă în jos și trageți de furtun până când acesta se retrage.

### Tambur pentru furtun

Model	Dimensiune Furtun	Material	Presiune De lucru Maximă	Temperatură	Material	Dimensiune
KD2150	10M+1M	PVC	8 bar/24 bar	-5 °C–45 °C	PP	3/4"
KD2151	15 m + 1,5 m	PVC	8 bar/24 bar	-5 °C–45 °C	PP	3/4"
KD2152	20 m + 2 m	PVC	8 bar/24 bar	-5 °C–45 °C	PP	3/4"
KD2153	30 m + 2 m	PVC	8 bar/24 bar	-5 °C–45 °C	PP	3/4"
KD2154	25 m + 2 m	PVC	8 bar/24 bar	-5 °C–45 °C	PP	3/4"
KD2155	40 m + 2 m	PVC	8 bar/24 bar	-5 °C–45 °C	PP	3/4"