

# ***KRAFT&DELE***

---

## ***PROFESSIONAL***

### **MANUAL DE UTILIZARE**

Traducerea manualului original

### **ȘURUBELNITĂ CU BATERIE KD3066**



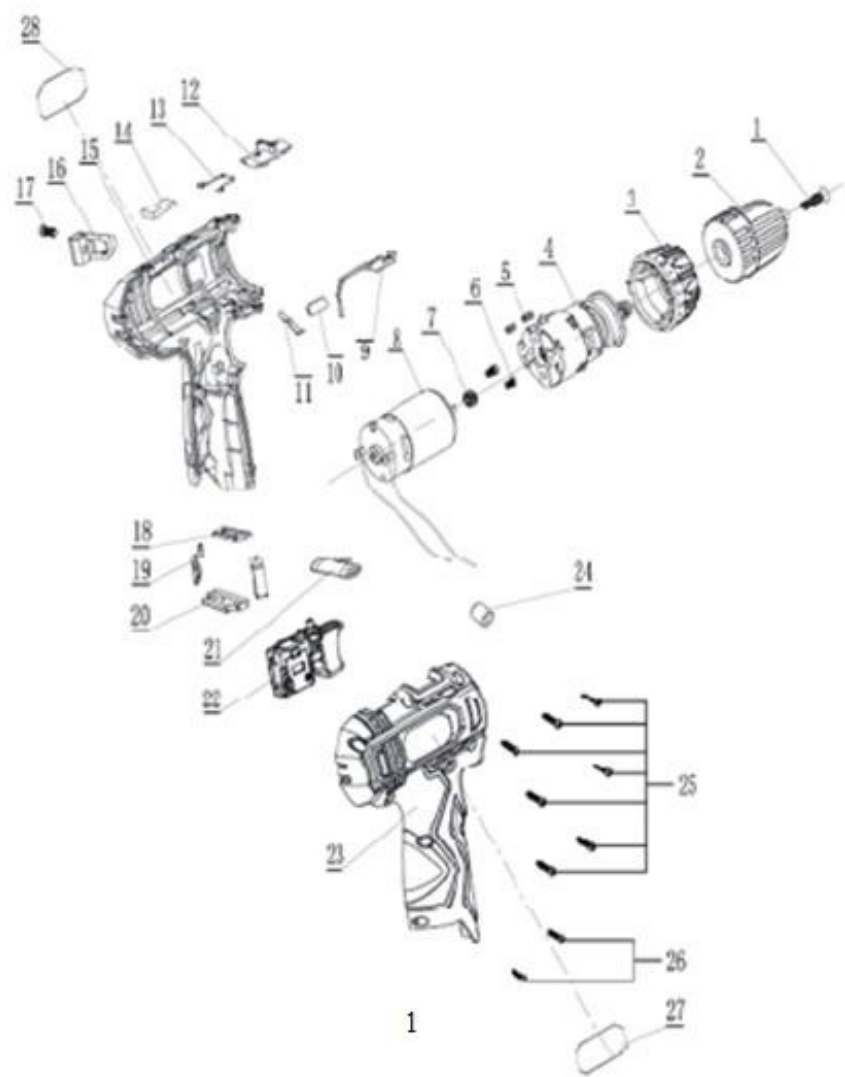
Vă rugăm să citiți cu atenție acest manual de utilizare înainte de a începe

utilizării

**KD3066**









## DATE TEHNICE

Tensiune – frecvență	230 V-50 Hz
Baterie	18V 1,3AH Li-ion
Încărcarea bateriei	1h
Clasa de protecție	IP20
Interval de viteză	0-350 min-1 0-1100 min-1
Poziția cuplului	17-1
Mâner de găurire	<10 mm
Găurire în lemn	<20 mm
Găurire în metal	<8 mm
Găurire	6 mm

### Informații privind zgomotul/vibrațiile

Nivelul de presiune acustică LpA	68,6 dB(A)
Nivelul puterii acustice LWA	73,1 dB(A)
Incertitudine	3 dB(A)
Valoarea emisiilor de vibrații	0,545 m/s <sup>2</sup>
Incertitudine	1,5 m/s <sup>2</sup>

Nivelul de emisie a vibrațiilor indicat în această fișă tehnică a fost măsurat în conformitate cu testul standard prevăzut în norma EN 60745 și poate fi utilizat pentru a compara un instrument cu altul. Această informație poate fi utilizată pentru o evaluare preliminară a expunerii.

Nivelul declarat al emisiilor de vibrații se referă la principalele utilizări ale sculei. Cu toate acestea, dacă scula este utilizată în alte scopuri, cu alte accesorii sau este întreținută în mod necorespunzător, nivelul emisiilor poate varia.

Acest lucru poate crește semnificativ nivelul de expunere pe întreaga durată de utilizare a sculei.

Estimarea nivelului de expunere la vibrații ar trebui să țină cont și de perioadele de timp în care unealta este oprită sau când este pornită, dar nu este utilizată pentru nicio activitate. Acest lucru poate reduce nivelul de expunere pe întreaga durată de utilizare a uneltei.

Aparatul și accesoriile trebuie întreținute, iar lucrul cu aparatul trebuie planificat.

## **UTILIZARE**

Aparatul este destinat înșurubării și deșurubării șuruburilor, precum și găuririi în lemn și metal și material plastic. Îmbunătățim și perfecționăm în permanență produsele noastre, care sunt deja disponibile pe piață. Prin urmare, performanța aparatului și construcția acestuia pot varia și pot fi supuse modificărilor fără o notificare prealabilă. Ne cerem scuze pentru eventualele neplăceri cauzate de acest lucru. Vă rugăm să citiți toate instrucțiunile privind siguranța înainte de a începe să lucrați cu aparatul.

## **AVERTISMENT**

Scoateți ștecherul din priză înainte de a efectua orice reglaj la aparat și înainte de a efectua lucrări de service și întreținere. Nerespectarea tuturor instrucțiunilor de mai jos poate duce la electrocutare, incendiu și/sau leziuni grave. Asigurați-vă că tensiunea din priză electrică corespunde cu cea indicată pe plăcuța de identificare a aparatului. Materialele utilizate pentru ambalarea aparatului nu sunt jucării. Copiii nu trebuie să se joace cu materialele din plastic și cu ambalajele. Există riscul ca un copil să se sufocă în cazul înghițirii acestora. Nivelul de zgomot generat în timpul funcționării aparatului poate depăși 85 dB(A) la locul de muncă. În acest caz, trebuie să purtați mijloace de protecție a auzului.

## **INFORMAȚII GENERALE PRIVIND SIGURANȚA**

Citiți toate instrucțiunile de siguranță din acest manual.

Nerespectarea tuturor instrucțiunilor de mai jos poate duce la electrocutare, incendiu și/sau leziuni grave.

Termenul „dispozitiv electric” utilizat în avertismentele din acest document se referă la un dispozitiv electric conectat la o sursă de alimentare electrică prin intermediul unui cablu de alimentare sau la un dispozitiv electric alimentat de baterii (fără cablu).

### 1. Locul de muncă

- Locul de muncă trebuie să fie curat, ordonat și bine iluminat. Locurile murdare și întunecate pot provoca accidente.
- Nu utilizați aparate electrice în medii cu risc de explozie, în prezența lichidelor inflamabile, a gazelor sau a prafului. Aparatele electrice produc scânteii electrice care pot provoca aprinderea prafului sau a vaporilor.
- Nu permiteți accesul copiilor și al persoanelor străine la locul de muncă. Aveți grijă ca copiii și alte persoane să nu vă distragă atenția, deoarece acest lucru poate pune în pericol operatorul aparatului.

### 2. Siguranța în domeniul electricității

- Ștecherul aparatului trebuie să se potrivească cu prizele de alimentare. În niciun caz nu este permisă modificarea ștecherului.

Utilizarea componentelor de alimentare originale (fișe, prize) asigură o siguranță mai mare decât orice componente modificate.

- Evitați să atingeți elementele împământate, cum ar fi țevile, radiatoarele, sobele și frigiderele. Există un risc crescut de electrocutare dacă corpul dumneavoastră este împământat.
- În niciun caz nu trebuie să utilizați cablul de alimentare pentru a transporta, muta sau deconecta aparatul de la priză. Cablul de alimentare nu trebuie să se aplece în apropierea surselor de căldură, a uleiurilor, a muchilor ascuțite și a părților mobile. Cablurile de alimentare deteriorate sau prelungite cresc riscul de electrocutare.
- Atunci când utilizați aparatul în aer liber, folosiți prelungitoare destinate utilizării în exterior. Utilizarea unui cablu necorespunzător în timpul utilizării în aer liber poate duce la electrocutare.

### 3. Siguranța personală

- Fiți întotdeauna atenți. Concentrați-vă asupra muncii dumneavoastră. Acționați cu prudență. Nu utilizați mașina dacă sunteți obosiți sau aflați sub influența medicamentelor, alcoolului sau a altor substanțe. Orice moment de neatenție poate

cauza unui accident grav.

- Purtați echipament de protecție și folosiți întotdeauna ochelari de protecție. Utilizarea echipamentului de protecție personală adecvat pentru tipul de echipament și pentru activitatea desfășurată (de exemplu, mască antipraf, îmbrăcăminte antiderapantă, cască de protecție sau protecție pentru urechi) reduce riscul de rănire.

- Evitați pornirea accidentală a aparatului. Înainte de a conecta ștecherul aparatului la priză de alimentare, asigurați-vă că întrerupătorul de pe aparat este oprit. Dacă apucați aparatul în apropierea întrerupătorului de alimentare în timpul transportului, puteți apăsa întrerupătorul și provoca un accident grav.

- Înainte de a porni aparatul, îndepărtați toate cheile de reglare. O cheie sau orice alt instrument lăsat pe părțile mobile ale aparatului poate provoca un accident.

- Mențineți o postură stabilă. Mențineți o postură stabilă pentru a nu vă pierde echilibrul în timpul lucrului.

- Folosiți îmbrăcăminte de protecție adecvată. Purtați întotdeauna protecții pentru urechi.

Nu purtați haine largi sau bijuterii, deoarece acestea pot fi prinse de elementele rotative ale mașinii. Dacă operatorul are părul lung, trebuie să poarte o plasă de protecție specială.

- În cazul în care mașina este echipată cu dispozitive de aspirare sau colectare, asigurați-vă că acestea sunt bine și corect fixate pe mașină. Utilizarea acestor dispozitive poate reduce riscul pericolelor legate de emisiile de praf.

### 4. Manipularea și utilizarea corectă a echipamentului electric

- Nu supraîncărcați aparatul. Utilizați numai un aparat adecvat pentru lucrarea respectivă. Utilizarea unui aparat adecvat pentru tipul de lucru efectuat va fi mai sigură și mai practică.

- Nu utilizați aparatul dacă întrerupătorul nu funcționează sau este defect. Utilizarea aparatului cu un întrerupător defect este periculoasă.

- Înainte de a efectua orice reglaj, de a schimba accesoriile sau de a pune aparatul deoparte, deconectați întotdeauna aparatul de la priză de alimentare. Aceste măsuri de precauție permit evitarea pornirii accidentale a aparatului

- Aparatul trebuie păstrat departe de accesul copiilor. De asemenea, trebuie luate toate măsurile de precauție pentru ca alte persoane să nu aibă acces la aparat și să nu îl utilizeze fără cunoștințele și experiența necesare. Aparatul poate fi foarte periculos în mâinile unei persoane neexperimentate.

- Efectuați verificări periodice ale aparatului. Verificați aparatul pentru a depista eventualele defecte, pentru a asigura funcționarea fără probleme a componentelor rotative și a celorlalte părți. În cazul în care se constată o defecțiune, aparatul trebuie trimis la reparat. Utilizarea aparatului cu componente defecte poate fi extrem de periculoasă.

- Uneltele de tăiere trebuie să fie ascuțite și curate. Întreținerea corespunzătoare a elementelor de tăiere asigură o performanță adecvată și o calitate optimă a prelucrării

### 5. Service

- Aparatul poate fi reparat numai de către un tehnician de service calificat. În timpul reparației sau înlocuirii, trebuie utilizate piese de schimb originale. Astfel, se garantează funcționarea sigură a aparatului.

## INFORMAȚII DE SIGURANȚĂ PENTRU MAȘINI DE GĂURIT/ȘURUBELNICE FĂRĂ FIR

- Trebuie evitate situațiile în care dispozitivul ar putea fi avariat de șuruburi, bolțuri și alte elemente aflate în piesa prelucrată; înainte de începerea lucrului, acestea trebuie îndepărtate de pe piesa prelucrată.
- Asigurați-vă că tensiunea din priza electrică corespunde cu cea indicată pe plăcuța de identificare a aparatului
- În cazul unei defecțiuni electrice sau mecanice, opriți imediat dispozitivul sau deconectați încărcătorul de la sursa de alimentare
- Maxpro garantează funcționarea fără defecțiuni a sculei numai dacă se utilizează accesoriile adecvate achiziționate de la un reprezentant Maxpro
- Utilizați numai accesorii cu o viteză admisibilă care corespunde cel puțin vitezei maxime fără sarcină a sculei
- Unitatea de lucru și încărcătorul nu sunt destinate persoanelor (inclusiv copiilor) cu capacități fizice, senzoriale sau capacități mentale reduse sau care nu au experiență și cunoștințe, cu excepția cazului în care aceste persoane sunt supravegheate sau au fost instruite

În timpul utilizării sculei/încărcătorului de către o persoană responsabilă pentru siguranța acestora

- Asigurați-vă că copiii nu se joacă cu dispozitivul/încărcătorul
- Asigurați piesa de prelucrat (piesa de prelucrat fixată cu cleme sau într-un mandrin este mai stabilă decât în cazul în care ar fi ținută cu mâna)
- În timpul utilizării aparatului, țineți unealta electrică numai cu ajutorul suprafețelor de prindere izolate. Aveți grijă ca aparatul și accesoriile să nu intre în contact cu cablurile ascunse sau cu propriul cablu de alimentare (contactul cu un cablu sub tensiune face ca curentul să treacă prin elementele metalice ale aparatului și poate duce la

electrocutarea operatorului)

- Utilizați detectoare adecvate pentru a localiza cablurile ascunse sau contactați o firmă locală pentru asistență (contactul cu cablurile electrice poate provoca incendii sau electrocutare; deteriorarea conductelor de gaz poate provoca o explozie; perforarea conductelor de apă poate provoca deteriorarea aparatului

sau electrocutare)

- Nu se utilizează materiale care conțin azbest (azbestul este cancerigen)
- Praful provenit de la materiale precum vopseaua cu plumb, anumite tipuri de lemn, minerale și metal este nociv (contactul sau inhalarea

) poate provoca reacții alergice și/sau afecțiuni ale căilor respiratorii la operator sau la persoanele din jur); purtați o mască antipraf și lucrați cu un dispozitiv de aspirare, dacă este posibil să îl conectați

- Anumite tipuri de praf sunt clasificate ca fiind cancerigene (cum ar fi praful provenit de la stejar sau fag), în special în combinație cu accesorii pentru prelucrarea lemnului; purtați o mască antipraf și lucrați cu un dispozitiv de aspirare, dacă este posibil

conectării acestuia

- Respectați cerințele naționale referitoare la materialele cu care doriți să lucrați
- Asigurați-vă că comutatorul se află în poziția centrală (de blocare) înainte de a efectua orice reglaje sau schimbări de accesorii, precum și la transportarea sau depozitarea sculei

### ÎNCĂRCARE / BATERII

- Bateria trebuie încărcată exclusiv cu încărcătorul furnizat împreună cu dispozitivul
- Nu atingeți contactele încărcătorului
- Nu expuneți dispozitivul / unealta / bateria la ploaie
- Nu încărcăți bateria în încăperi umede sau ude
- Unitatea / încărcătorul / bateria trebuie depozitate în locuri în care temperatura nu depășește 50 °C și nu este mai mică de 0 °C
- Nu utilizați încărcătorul dacă este deteriorat; duceți-l la unul dintre centrele de service Maxpro autorizate pentru a fi verificat
- Nu utilizați încărcătorul dacă cablul de alimentare sau ștecherul sunt deteriorate; cablul sau ștecherul trebuie înlocuite imediat la unul dintre punctele de service Maxpro înregistrate oficial
- Nu utilizați bateria dacă este defectă; înlocuiți-o imediat
- Nu demontați încărcătorul sau bateria
- Nu încărcăți bateriile care nu sunt concepute pentru reîncărcare repetată cu ajutorul încărcătorului
- Dacă preconizați perioade lungi de neutilizare a sculei, este recomandat să deconectați încărcătorul de la sursa de alimentare

## SIMBOLURI



Citiți instrucțiunile



Purtați protecție auditivă

	Avertisment		Purtați o mască de protecție împotriva prafului
	Izolație dublă		Nu aruncați aparatele uzate la gunoiul menajere
	Purtați echipament de protecție a ochilor		Țineți mâinile și picioarele la distanță de orice orificiu

## MANUAL DE UTILIZARE

Înainte de a introduce sau scoate bateria, opriți întotdeauna mașina de găurit. Montarea bateriei. Țineți mașina de

în poziție verticală și prindeți bateria cu cealaltă mână. Așezați două degete deasupra bateriei, eliberați butoanele până când bateria acesta se va bloca în poziția corespunzătoare. Nu aplicați o forță excesivă atunci când introduceți bateria. Dacă bateria nu se introduce cu ușurință, înseamnă că nu a fost așezată corect în aparat. De asemenea, este posibil ca bateria, bornele bateriei sau mașina de găurit să fi fost deteriorate.

### DEMONTAREA BATERIEI

#### Scoaterea bateriei

Deschideți sau închideți mandrina fără cheie și scoateți cu grijă bateria din mașina de găurit.

**ATENȚIE:** Dacă niciunul dintre indicatorii de pe încărcător nu se aprinde Verificați dacă încărcătorul este conectat corect la priza de alimentare și dacă a fost pornit. Verificați dacă bateria a fost introdusă corect în încărcător.

#### Montarea burghiilor și a capetelor de șurub

Scoateti bateria din mașina de găurit.

Deschideți sau închideți mandrina fără cheie până când orificiul este puțin mai mare decât burghiul saubit.

Puneți burghiul sau vârful în mandrină fără cheie, asigurându-vă că vârful burghiului sau al vârfului nu atinge șurubul în interiorul mandrinei rapide.

Strângeți mandrina pentru burghie sau biți, așa cum s-a descris mai sus.

#### Scoaterea burghiilor/biturilor

Scoateti bateria (din mașina de găurit).

Deșurubați mandrina fără cheie, așa cum este descris mai sus.

Scoateti burghiul sau vârful din mandrina fără cheie.

**Atenție:** Nu atingeți burghiile fără mănuși, deoarece burghiile și alte accesorii sunt ascuțite sau pot fi fierbinți după utilizare, ceea ce poate provoca leziuni corporale.

Sfaturi generale privind găurirea în toate materialele Folosiți întotdeauna burghie ascuțite,

Marcați locul unde se va realiza gaura,

Începeți să lucrați la viteză redusă pentru a „deschide” gaura (consultați secțiunea „Controlul vitezei”), Reduceți presiunea asupra burghiului atunci când acesta este pe punctul de a străpunge materialul

#### Găurirea metalului

Susțineți materialul subțire cu o bucată de lemn. Marcați locul în care se va realiza gaura. În cazul găuririi unei găuri mari, utilizați mai întâi un burghiu de dimensiuni mici, apoi unul mai mare. Utilizați exclusiv burghie HSS sau burghie destinate prelucrării metalului. Când găuriți în fier sau oțel, folosiți un agent de răcire, cum ar fi terebentina sau parafină. Când lucrați cu alamă, cupru și fontă, nu folosiți lubrifianți, ci scoateți din când în când burghiul pentru a-l lăsa să se răcească.

#### Găurirea lemnului

Marcați locul în care doriți să găuriți. Pentru a evita străpungerea, fixați o bucată de lemn în partea din spate a piesei de prelucrat.

#### Reglarea cuplului

Atunci când se utilizează o mașină de găurit pentru diverse aplicații, devine necesară reglarea puterii și a cuplului pentru a evita posibilitatea deteriorării capetelor de șuruburi, filetelor, elementelor de construcție etc. În general, puterea și cuplul trebuie să corespundă lucrării efectuate. Dacă cuplul este prea mare, șuruburile pot fi deteriorate sau rupte.

**Pentru a regla cuplul**



Funcționare zgomotoasă	Uzura transmisiei	Înlocuiți transmisia la service
	Defecțiune a transmisiei	Înlocuiți transmisia la service
Mâner slăbit	Mâner de găurire uzat	Înlocuiți mandrina la service
Nu se încarcă	Ștecherul nu este conectat la priza de alimentare	Conectați ștecherul la priză
	Scurtcircuit	Reparați unitatea de alimentare
	Siguranță arsă sau defect al sistemului electric al încărcătorului	Reparați sau înlocuiți sistemul electric al încărcătorului
	Defecțiune la baterie	Înlocuiți bateria

### Garanție:

Pe lângă garanția legală, compania oferă o garanție comercială suplimentară. Garanția comercială acoperă repararea tuturor defectelor cauzate de defecte de material sau de fabricație. Garanția comercială acoperă defectele apărute în perioada de garanție. Clientul are dreptul la repararea tuturor defectelor în cadrul garanției comerciale.

În cadrul garanției, utilizatorul poate beneficia de repararea defectelor sau de înlocuirea pieselor, dacă este necesar.



1. Mâner de găurire
2. Comutator
3. Selectarea sensului de rotație
4. Mâner
5. Baterie
6. Selectare cuplu
7. Selectarea treptei de viteză
8. Indicator de încărcare a bateriei
9. Lampă LED
10. Clemă pentru cablu

# DECLARAȚIE DE CONFORMITATE

Conform Ghidului ISO/IEC 22 și EN 45014

**Reprezentantul autorizat al producătorului:** FOREINTRADE SP. Z O.O.

**Adresa reprezentantului autorizat:** Grochowska 341 lok. 174; 03-822 Varșovia

DECLARĂM CĂ PRODUSUL ESTE CONFORM CU STANDARDELE EUROPENE

**Denumirea produsului:** Șurubelniță cu acumulator (marcată cu marca comercială Bestcraft)

**Model** (denumiri comerciale): KD3066

**Date despre produs:** Tensiune: 18V

## Declarație:

Produsul la care se referă prezenta declarație îndeplinește cerințele directivelor CE:

1. ....
2. ....
3. ....

## Conform standardelor:

.....; EN 50581:2012; EN ISO 3744:2011

Certificat cu numărul ..... eliberat de .....

(....., China) din data de .....

Persoana responsabilă cu gestionarea documentației tehnice: Ma Dong Hui, Grochowska 341, ap. 174; 03-822

Varșovia

Ma Dong Hui, Varșovia, 08.12.2020