

# ***KRAFT & DELE***

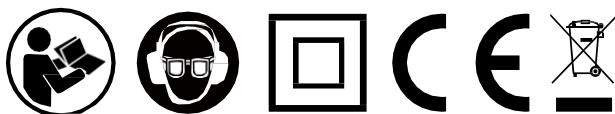
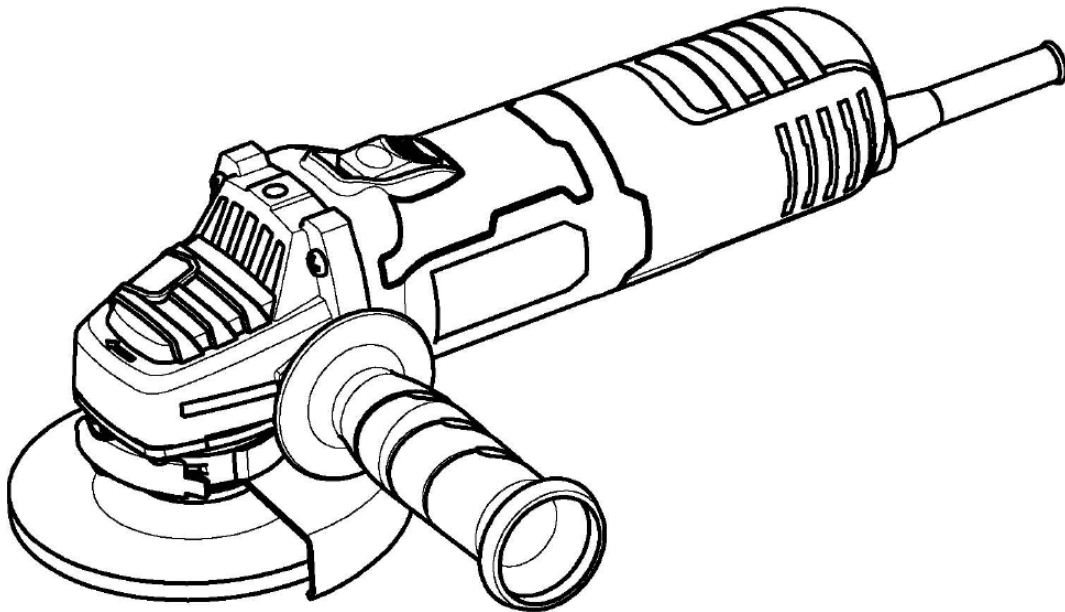
---

## ***PROFESSIONAL***

Manual de utilizare

### **POLIZOR UNGHIULAR**

**Model: KD3160**



**Pericol! Citiți toate regulile și instrucțiunile de siguranță.**

**Toate regulile de siguranță și instrucțiunile trebuie păstrate într-un loc sigur pentru a fi consultate în viitor.**

## 1. Simbol de avertizare



Citiți instrucțiunile

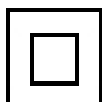


Purtați protecție



auditivă  
pentru ochi

Purtați protecție



Unelte de clasa de siguranță II

## 2. Instrucțiuni generale de siguranță

**AVERTISMENT! Citiți toate avertismentele de siguranță și toate instrucțiunile.**



*Nerespectarea avertismentelor și a instrucțiunilor poate provoca electrocutare, incendiu și/sau vătămări corporale grave. Termenul „unealtă electrică” din avertismente se referă la o unealtă electrică alimentată de la rețea (cu cablu) sau la o unealtă electrică alimentată de baterii (fără cablu).*

**Păstrați toate avertismentele și instrucțiunile pentru viitor.**

### **1) Siguranța la locul de muncă**

- a) Mențineți locul de muncă curat și bine iluminat.** *Un loc de muncă aglomerat și întunecat favorizează accidentele.*
- b) Nu utilizați sculele electrice în medii explozive, de exemplu în prezența lichidelor, gazelor sau pulberilor inflamabile.** *Sculele electrice produc scântei care pot aprinde pulberile sau vaporii.*
- c) Țineți copiii și persoanele**  
*Distragerea atenției poate duce la pierderea controlului.*

### **2) Siguranța electrică**

- a) Ștecherile uneltelor electrice trebuie să se potrivească cu priza. Nu modificați niciodată ștecherul în niciun fel. Nu folosiți adaptoare.** *Ștecherile nemodificate și prizele potrivite reduc riscul de electrocutare.*
- b) Evitați contactul corpului cu suprafețe împământate, cum ar fi țevi, radiatoare, aragaze și frigidere.**
- c) Nu expuneți sculele electrice la ploaie sau umezeală.** *Pătrunderea apei în*

*sculele electrice crește riscul de electrocutare.*

**d) Nu forțați cablul și nu îl folosiți niciodată pentru a transporta sau a trage sculele electrice. Țineți cablul departe de surse de căldură, ulei, muchii ascuțite sau părți mobile.**

**e) Când lucrați cu unealta electrică în exterior, utilizați o prelungitoare adecvată pentru utilizarea în exterior. *Utilizarea unui cablu adecvat pentru Utilizarea în exterior reduce riscul de electrocutare.***

**f) Dacă nu se poate evita utilizarea uneltelor electrice într-un loc umed, trebuie să se utilizeze o sursă de alimentare protejată cu un întrerupător diferențial (RCD) *Utilizarea unui întrerupător RCD reduce riscul de electrocutare.***

### **3) Siguranța personală**

**a) Fiți atenți, urmăriți ce faceți și folosiți-vă bunul simț atunci când utilizarea sculei electrice. Nu utilizați scule electrice dacă sunteți obosit sau sub influența drogurilor, alcoolului sau medicamentelor. *O clipă de neatenție în timpul utilizării unei scule electrice poate provoca leziuni grave.***

**b) Folosiți echipament de protecție, purtați ochelari de protecție. *Echipamentul de protecție, cum ar fi masca antipraf, încălțăminte de protecție antiderapantă, casca sau protecția auditivă, utilizat în condiții adecvate, reduce riscul de accidentare.***

**c) Evitați pornirea accidentală, asigurați-vă că comutatorul este în poziția oprit înainte de conectarea la curent. *Transportarea uneltelor electrice cu degetul pe comutator sau conectarea uneltelor electrice cu comutatorul pornit provoacă accidente.***

**d) Înainte de a porni aparatul, scoateți toate cheile.**

**e) Mențineți întotdeauna o postură corectă și echilibrul. *Acest lucru vă permite un control mai bun al aparatului în situații neprevăzute.***

**f) Îmbrăcați-vă corespunzător, nu purtați haine largi sau bijuterii. Țineți părul, hainele și mănușile departe de părțile mobile. *Hainele largi, bijuteriile sau părul lung pot fi prinse în părțile mobile ale aparatului.***

### **4) Utilizarea uneltelor electrice**

**a) Nu folosiți forța, folosiți unelte adecvate.**

**b) Nu utilizați unealta electrică dacă comutatorul nu o pornește și oprește.**

**c) Înainte de a efectua orice reglaje, de a schimba accesoriile sau de a depozita sculele electrice, deconectați ștecherul de la sursa de alimentare. *Aceste măsuri de siguranță preventive reduc riscul de pornire accidentală a sculei electrice.***

**d) Depozitați sculele electrice nefolosite într-un loc inaccesibil copiilor și nu permiteți persoanelor care nu sunt familiarizate cu scula electrică sau cu aceste instrucțiuni să o utilizeze. *Sculele electrice sunt periculoase în mâinile utilizatorilor neinstruiți.***

**e) Utilizarea uneltelor electrice. Verificați dacă nu există dezaxări sau blocaje ale pieselor mobile, fisuri ale pieselor și alte condiții care ar putea afecta funcționarea uneltelor electrice. Dacă este defectă, reparați unealta electrică înainte de utilizare. *Multe accidente sunt cauzate de unelte electrice întreținute necorespunzător***

**f) Mențineți sculele de tăiere ascuțite și curate.** *Sculele de tăiere întreținute corespunzător, cu muchii de tăiere ascuțite, sunt mai puțin predispuse la blocaje și sunt mai ușor de controlat.*

**g) Utilizați sculele electrice, accesoriile și burghiile etc. în conformitate cu prezentul manual și în modul prevăzut pentru tipul respectiv de sculă electrică, ținând cont de condițiile de lucru și de lucrarea care trebuie efectuată.** *Utilizarea sculei electrice pentru alte operațiuni decât cele prevăzute poate duce la situații periculoase.*

## **5) Service**

**a) Reparați sculele electrice la un tehnician de service calificat, folosind numai piese de schimb identice.** *Acest lucru va asigura menținerea siguranței sculei electrice.*

**Avertismente de siguranță specifice operațiunilor de șlefuire:**

**a) Această unealtă electrică este destinată exclusiv utilizării ca unealtă de șlefuire. Citiți toate avertismentele de siguranță, instrucțiunile, ilustrațiile și specificațiile furnizate împreună cu această unealtă electrică.**

*Nerespectarea tuturor instrucțiunilor de mai jos poate provoca electrocutare, incendiu și/sau vătămări corporale grave.*

**b) Nu se recomandă efectuarea unor operațiuni precum șlefuirea, periajul cu sârmă, lustruirea sau tăierea.** *Operațiunile pentru care unealta electrică nu a fost proiectată pot prezenta un pericol și pot provoca vătămări corporale.*

**c) Nu utilizați accesorii care nu sunt special concepute și recomandate de producătorul sculei.** *Faptul că un accesoriu poate fi conectat la scula electrică nu garantează o funcționare în condiții de siguranță.*

**d) Viteza nominală a accesoriului trebuie să fie cel puțin egală cu viteza maximă indicată pe unealta electrică.**

**e) Diametrul exterior și grosimea accesoriului trebuie să se încadreze în pozițiile corespunzătoare ale sculei electrice.** *Accesoriile alese incorect nu pot fi protejate sau controlate corespunzător.*

**f) Montarea filetată a accesoriilor trebuie să se potrivească cu filetul axului polizorului.** *În cazul accesoriilor montate cu flanșe, orificiul axului accesoriului trebuie să se potrivească cu diametrul de fixare al flanșei.* *Accesoriile care nu se potrivesc cu echipamentul de montare al sculei electrice se vor uza, vor vibra excesiv și pot duce la pierderea controlului.*

**g) Nu utilizați accesorii deteriorate. Înainte de fiecare utilizare, verificați accesoriile, cum ar fi discurile abrazive, pentru a detecta așchii și fisuri, Verificați dacă șabla prezintă fisuri, rupturi sau uzură excesivă; verificați dacă peria de sârmă are fire desprinse sau rupte. Dacă unealta electrică sau accesoriul a căzut, verificați dacă nu prezintă defecte sau montați un accesoriu intact. După verificarea și montarea accesoriului, asigurați-vă că dvs. și persoanele din jur vă aflați la distanță de suprafața de rotație a accesoriului și porniți unealta electrică la viteza maximă fără sarcină timp de un minut.** *Accesoriile deteriorate se rup de obicei în timpul testului.*

**h) Purtați echipament de protecție individuală. În funcție de aplicație, utilizați o mască de protecție, ochelari de protecție sau ochelari de protecție. Dacă este cazul, purtați o mască antipraf, protecție auditivă, mănuși și un șorț de atelier, care pot**

**reține fragmente mici de material abraziv sau de piesă prelucrată.**

**i) Mențineți persoanele străine la o distanță sigură de locul de muncă. Orice persoană care intră în zona de lucru trebuie să poarte echipament de protecție individuală. Fragmente din piesa de prelucrat sau din accesoriile deteriorate pot fi proiectate și pot provoca leziuni în afara zonei de lucru imediate.**

**j) Țineți sculele electrice numai de suprafețele izolate**

**în timpul efectuării unei operațiuni în care accesoriul de tăiere poate intra în contact cu un cablu ascuns sau cu propriul cablu. Tăierea accesoriilor care intră în contact cu un cablu sub tensiune poate face ca părțile metalice expuse ale sculei electrice să fie sub tensiune și pot provoca electrocutare.**

**k) Țineți cablul la distanță de accesoriul rotativ. În cazul pierderii controlului, cablul poate fi tăiat sau prins, iar mâna sau brațul pot fi trase în interiorul accesoriului rotativ.**

**l) Nu lăsați niciodată unealta electrică jos până când accesoriul nu s-a oprit complet.**

*Accesoriul rotativ se poate agăța de o suprafață și poate scoate unealta electrică de sub control.*

**m) Nu porniți unealta electrică ținând-o pe lateral. Contactul accidental cu accesoriul rotativ poate face ca hainele dvs. să fie trase spre corp de către accesoriu.**

**n) Curățați regulat orificiile de ventilație ale sculei electrice. Ventilatorul motorului va aspira praful din interiorul carcasei, iar acumularea excesivă de pulbere metalică poate provoca pericole electrice.**

**o) Nu utilizați unealta electrică în apropierea materialelor inflamabile.**

**p) Nu utilizați accesorii care necesită lichide de răcire.**

### **Avertismente privind reculul și aspecte conexe**

Reculul este o reacție bruscă la o mișcare de tragere. Prinderea sau agățarea provoacă oprirea bruscă a accesoriului rotativ, ceea ce, la rândul său, determină ca unealta de alimentare necontrolată să fie împinsă în direcția opusă rotației accesoriului în punctul de prindere. De exemplu, dacă discul abraziv este agățat sau prins de piesa de prelucrat, marginea discului care intră în punctul de prindere se poate înfige în suprafața materialului, provocând ieșirea din funcțiune sau aruncarea discului. Discurile pot sări spre sau departe de operator, în funcție de direcția de mișcare a discului în punctul de prindere. De asemenea, discurile abrazive se pot sparge în aceste condiții.

Reculul este rezultatul utilizării incorecte a sculei electrice și/sau a procedurilor sau condițiilor de operare incorecte și poate fi evitat prin luarea măsurilor de precauție adecvate, așa cum se indică mai jos.

**a) Țineți bine unealta electrică și poziționați-vă corpul și brațul astfel încât să puteți rezista forțelor de recul. Utilizați întotdeauna mânerul auxiliar, dacă este prevăzut, pentru un control maxim asupra reacției la recul sau cuplu la pornire. Operatorul poate controla reacțiile de cuplu sau forța de recul dacă se iau măsurile de precauție adecvate.**

**b) Nu așezați niciodată mâna în apropierea unui accesoriu care se rotește. Accesoriul se poate răsturna peste mână.**

**c) Nu vă plasați corpul într-o zonă în care unealta electrică se va deplasa în cazul unui recul. Reculul va propulsa unealta în direcția opusă mișcării discului în punctul de contact.**

**d) Trebuie să fiți deosebit de atenți atunci când lucrați în apropierea colțurilor, a muchiilor ascuțite etc. Evitați să ricoșați și**

**strângeți accesoriul.** *Colțurile, marginile ascuțite sau suprafețele care sar au tendința de a agăța accesoriul rotativ și provoacă pierderea controlului sau reculul.*

**e) Nu fixați ferăstrăul cu lanț pentru sculptat în lemn sau lama ferăstrăului cu dinți.** *Astfel de lame provoacă agățări frecvente și pierderea controlului.*

**Avertismente de siguranță specifice operațiunilor de șlefuire:**

**a) Utilizați numai tipurile de discuri recomandate pentru unealta electrică și carcasele de protecție speciale destinate discului ales.** *Discurile pentru care unealta electrică nu a fost proiectată nu pot fi protejate corespunzător și sunt periculoase.*

**b) Suprafața de șlefuire a discurilor cu centrul încastrat trebuie montată sub planul buzei de protecție.** *Un disc montat incorect, care depășește planul buzei de protecție, nu poate fi protejat corespunzător.*

**c) Capacul trebuie fixat în siguranță pe unealta electrică și poziționat corespunzător pentru o siguranță maximă, astfel încât o suprafață cât mai mică a roții să fie expusă operatorului.** *Protecția ajută la protejarea operatorului împotriva fragmentelor de disc rupte și a contactului accidental cu discul și scântele care pot aprinde îmbrăcămintea.*

**d) Discurile trebuie utilizate numai pentru aplicațiile recomandate. De exemplu: nu șlefuiți pe partea laterală a unui disc de tăiere.** *Discurile abrazive de tăiere sunt destinate șlefuirii circumferențiale; forțele laterale aplicate acestor discuri pot provoca spargerea lor.*

### **3. Reguli detaliate de siguranță**

- Verificați dacă viteza indicată pe disc este egală sau mai mare decât viteza nominală a polizorului;
- Asigurați-vă că dimensiunile discurilor sunt compatibile cu polizorul;
- Discurile abrazive trebuie depozitate și utilizate cu precauție, în conformitate cu instrucțiunile producătorului;
- verificați materialele abrazive înainte de utilizare, nu folosiți produse sfărâmate, crăpate sau defecte în alt mod;
- asigurați-vă că discurile și punctele de fixare sunt montate conform instrucțiunilor producătorului;
- Asigurați-vă că discurile sunt utilizate atunci când sunt livrate cu produsul abraziv lipit și atunci când sunt necesare;
- Înainte de utilizare, asigurați-vă că produsul abraziv este montat și strâns corect, iar unealta nu vibrează excesiv timp de 30 de secunde într-o poziție sigură; opriți-o imediat în cazul unor vibrații semnificative sau al detectării altor defecte. Dacă apare această situație, verificați echipamentul pentru a stabili cauza;
- Nu utilizați manșoane de reducere sau adaptoare separate pentru adaptarea orificiilor abrazive mari;
- În cazul uneltelor destinate montării într-o roată filetată în cazul unui filet exterior, asigurați-vă că filetul din roată este suficient de lung pentru a se potrivi cu lungimea arborelui;
- Verificați dacă ghidajul este poziționat corect;

- Nu utilizați discul de tăiere pentru șlefuirea laterală;
- asigurați-vă că scânteele rezultate din utilizare nu reprezintă un pericol, de exemplu
- În timpul lucrului în medii cu praf, asigurați-vă că orificiile de ventilație sunt menținute curate. Dacă este necesară îndepărtarea prafului, deconectați mai întâi unealta de la rețeaua electrică (folosiți obiecte nemetalice) și evitați deteriorarea părților interne;
- Utilizați întotdeauna protecție pentru ochi și urechi. Trebuie purtate și alte echipamente de protecție individuală, cum ar fi o mască antipraf, mănuși, cască și șorț;
- Roata va continua să se rotească după oprirea sculei.
- Nu folosiți niciodată unealta fără protecție montată; protecția roții trebuie să fie montată pe unealtă, astfel încât partea închisă a protecției să fie întotdeauna orientată spre operator.

#### 4. Protecția mediului



Atenție! Acest produs este marcat cu simbolul privind eliminarea deșeurilor electrice și electronice. Aceasta înseamnă că produsul nu poate fi aruncat împreună cu deșeurile menajere, ci trebuie returnat într-un sistem de colectare conform cu Directiva europeană WEEE. Contactați autoritățile locale sau serviciile de salubritate pentru a obține sfaturi privind reciclarea.

Ulterior, acesta va fi reciclat sau

pentru a reduce impactul asupra mediului. Echipamentele electrice și electronice pot fi periculoase pentru mediu și sănătatea umană, deoarece conțin substanțe periculoase.

#### 5. Specificații ale uneltelor

<b>MODEL</b>	KD3160
<b>PUTERE</b>	1500 W 230 V ~50 Hz
<b>VITEZA FĂRĂ SARCINĂ</b>	12000/min
<b>DIAMETRUL DISCULUI</b>	125 mm
<b>GREUTATE</b>	1,9 kg
<b>ARBORE</b>	M14
<b>NIVEL DE PRESIUNE ACUSTICĂ</b>	LpA: 90 dB(A) KpA: 3 dB
<b>NIVELUL DE PUTERE ACUSTICĂ</b>	KwA: 101 dB(A) KWA: 3 dB
<b>NIVEL DE IZOLARE</b>	II

Valoarea totală declarată a vibrațiilor a fost măsurată în conformitate cu metoda standard de testare și poate fi utilizată pentru a compara un instrument cu altul;

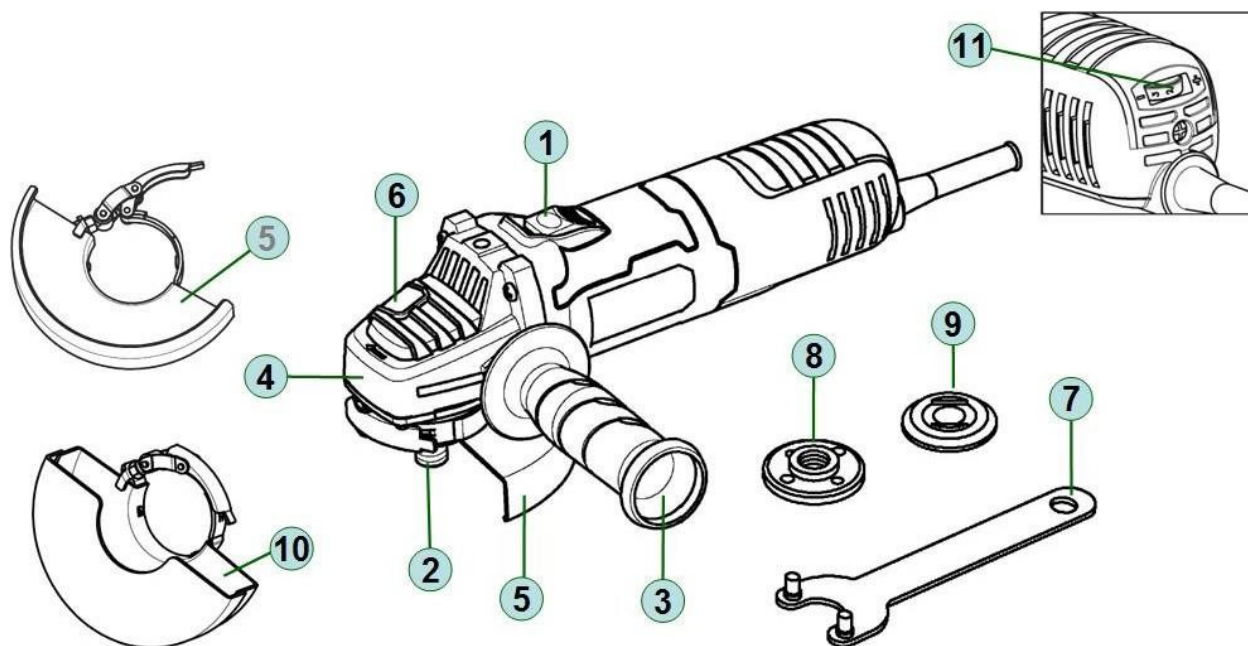
Valoarea totală declarată a vibrațiilor poate fi utilizată, de asemenea, pentru o evaluare preliminară expunerii.

-Avertisment: emisiile de vibrații în timpul utilizării efective a sculei electrice pot diferi de valoarea totală declarată, în funcție de modul în care este utilizată scula.

-Avertisment: evitați riscul de vibrații. Sugestii:

- 1) purtați mănuși în timpul lucrului;
- 2) limitați durata de lucru și reduceți durata de acționare.

## 6. Utilizare / Montare / Desene



1. Comutator
2. Arbore de antrenare
3. Mâner lateral
4. Cutie de viteze
5. Capac de protecție (șlefuire)
6. Buton Blocare
7. Previzualizare volum
8. Flanșă exterioară filetată
9. Flanșă interioară
10. Capac de protecție (tăiere)
11. Regulator de viteză

### Montarea mânerului lateral

Mânerul lateral poate fi montat pe partea stângă sau pe partea dreaptă a aparatului. Alegeți poziția care asigură o utilizare cât mai confortabilă și sigură.

### ATENȚIE:

Înainte de a începe lucrul, asigurați-vă întotdeauna că mânerul lateral este instalat corect. În timpul lucrului, țineți o mână pe mânerul din spate și cealaltă pe mânerul lateral.

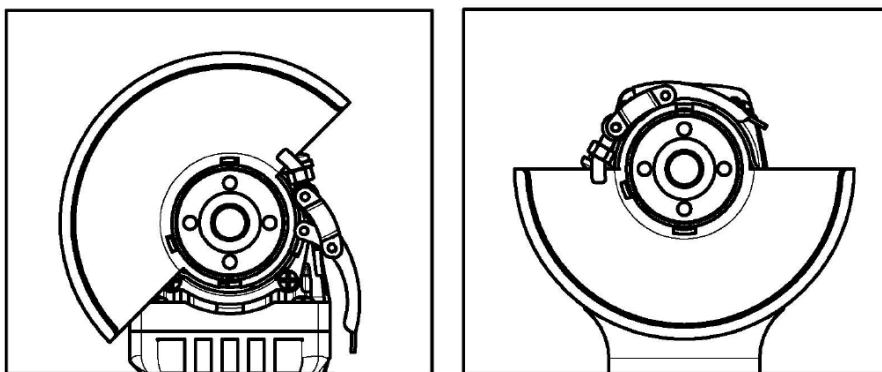
## Instalarea sau mutarea capacului de protecție

**AVERTISMENT:** Asigurați-vă că polizorul unghiular este oprit și deconectat de la rețea.

În funcție de operațiune, tăiere sau șlefuire, alegeți capacul de protecție adecvat. Neutilizarea capacului adecvat pentru operațiune poate provoca leziuni.

În cazul utilizării discului de șlefuit sau de tăiere, capacul de protecție trebuie montat pe unealtă, astfel încât partea închisă a capacului să fie întotdeauna orientată spre operator.

Montați capacul: eliberați maneta de blocare a capacului, așezați-l pe capul roții dințate și rotiți-l/reglați-l în orice poziție pentru a obține o eficiență maximă, apoi închideți maneta de blocare. Asigurați-vă că maneta de fixare este blocată corect după poziționarea capacului. Pentru a scoate capacul de protecție, urmați procedura de montare în ordine inversă. Capacul de protecție poate fi rotit la unghiul dorit, dar nu mai mult de 45° spre stânga sau spre dreapta.



Vă rugăm să utilizați capacul de protecție al polizorului pentru șlefuire. Vă rugăm să utilizați capacul de protecție de tăiere pentru tăiere.

### Șlefuirea și prelucrarea suprafețelor

Pentru a șlefui suprafața, utilizați un disc abraziv cu granulație grosieră și cu centrul încastrat. Se pot utiliza discuri abrazive cu diametrul de 125 mm. Grosimea maximă a discurilor este de 6 mm.

### Tăierea metalului

Pentru tăierea barelor, țevilor și pieselor metalice, utilizați discuri de tăiere cu diametrul de 125 mm. Grosimea maximă a discurilor în acest caz este de 3 mm.

### Material de piatră pentru tăiere

La tăierea materialelor din piatră, utilizați discuri de tăiere cu diametrul de 125 mm. Grosimea maximă a discurilor în acest caz este de 3 mm.

Vă rugăm să utilizați discuri adecvate pentru lucrare. Neutilizarea unui disc adecvat pentru lucrare poate provoca leziuni.

Avertisment! Operațiunile de tăiere cu discuri abrazive de tăiere sunt permise numai atunci când se utilizează un capac de protecție.

Abordați întotdeauna sarcina din același unghi în care doriți să tăiați. Mențineți acest unghi în timpul tăierii și nu exercitați presiune laterală asupra discului.

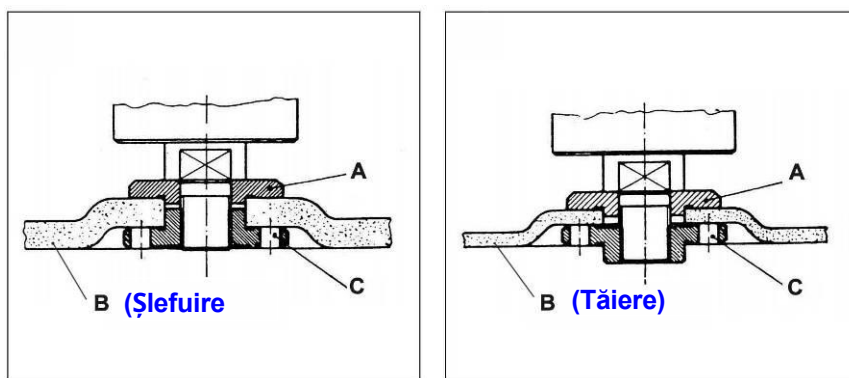
### Montarea discurilor

Așezați flanșa din spate peste arbore, asigurându-vă că se potrivește strâns.

Așezați discul de șlefuit sau de tăiat B deasupra flanșei din spate, asigurându-vă că orificiul se potrivește cu treapta flanșei.

Montați partea concavă a flanșei exterioare C peste ax.

Apăsați butonul de blocare a axului pentru a bloca ferm axul, apoi strângeți flanșa exterioară cu o cheie în sensul acelor de ceasornic.



## 7. Manual de utilizare / Desene

### Pornire/Oprire

Pornire: Glisați comutatorul principal în față pentru a porni dispozitivul. Apoi apăsați comutatorul principal pentru a-l bloca în poziția de funcționare continuă.

Oprire: Apăsați comutatorul principal de la capătul din spate pentru a elibera blocarea și a opri dispozitivul.

### Regulator de viteză

Viteza poate fi selectată prin rotirea regulatorului de viteză (11).

Vitezele corespunzătoare diferitelor poziții ale comutatorului sunt următoarele:

Număr mai mare: Viteză mai

mare Număr mai mic:

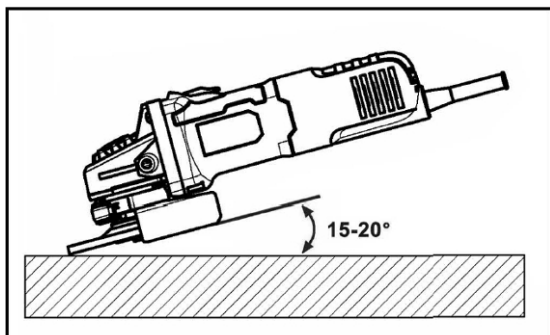
Viteză mai mică

Viteza optimă depinde de domeniul de aplicare și de viteza nominală maximă a sculei de șlefuit.

**AVERTISMENT:** Nu acoperiți orificiile de ventilație în timpul utilizării sculei. Acest lucru poate provoca deteriorarea motorului și poate reduce performanța sculei.

### Funcționare abrazivă

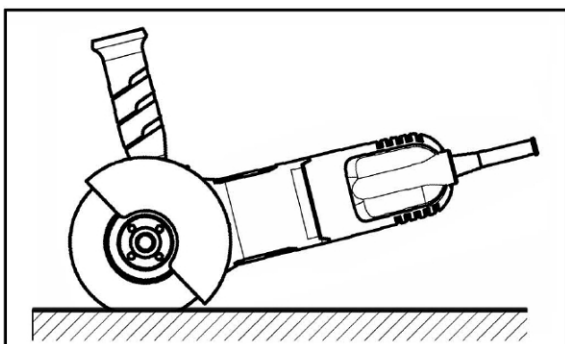
După montarea discului abraziv și a carcasei de protecție, pentru a obține cele mai bune rezultate, mențineți polizorul la un unghi de 15 ~ 20° față de suprafața de prelucrat.



### Operațiune de tăiere

După montarea discului de tăiere și a protecției, pentru a obține cele mai bune rezultate, țineți polizorul la un unghi de 90° față de protecție.

Ghidaj înainte și înapoi de-a lungul suprafeței în timpul lucrului, cu mișcare constantă.



### Supraîncărcare

Motorul polizorului unghiular se poate deteriora în caz de suprasolicitare. Acest lucru se datorează presiunii excesive de lucru pe o perioadă îndelungată. Prin urmare, nu încercați să măriți viteza de lucru prin creșterea presiunii asupra mașinii. Discurile abrazive funcționează mai eficient dacă se exercită doar o presiune ușoară asupra polizorului, ceea ce permite evitarea scăderii vitezei de șlefuire

## 7. Întreținere / curățare

Înainte de a încerca încercării de a efectua o verificare sau o operațiune de întreținere, asigurați-vă întotdeauna că unealta este oprit și deconectat de la sursa de alimentare.

Dacă perii de cărbune trebuie înlocuite, această operațiune trebuie efectuată de un tehnician de reparații calificat (înlocuiți întotdeauna înlocuiți două perii în același timp

Dacă cablul de alimentare este deteriorat, trebuie înlocuit de către producător, de către un tehnician de service al acestuia sau de către o persoană cu calificări similare, pentru a evita orice pericol.

Unitatea și orificiile sale de ventilație trebuie menținute curate. Curățați regulat orificiile de ventilație ale sculei sau de fiecare dată când orificiile de ventilație

încep să se înfunde.

## **8. Depozitare**

Păstrați discul de șlefuit într-un loc uscat. Verificați periodic discul de șlefuit și asigurați-vă că acesta nu prezintă fisuri sau defecte de suprafață. Înlocuiți discul de șlefuit atunci când este uzat.

## **9. Verificați conținutul pachetului**

Scoateți cu grijă unealta din ambalaj și verificați dacă următoarele piese sunt complete: 1 x

Polizor unghiular

1 x Mâner lateral

1 x protecție de tăiere 1 x protecție

de șlefuire 1 x cheie