

KRAFT&DELE

ELEVATOR PENTRU CUTIE DE VITEZE 0,5 T

KD322

Manual de utilizare

Traducerea manualului original



**ÎNAINTE DE A UTILIZA UNELTUL, CITIȚI CU ATENȚIE
MANUALUL.**

CE

1. Introducere

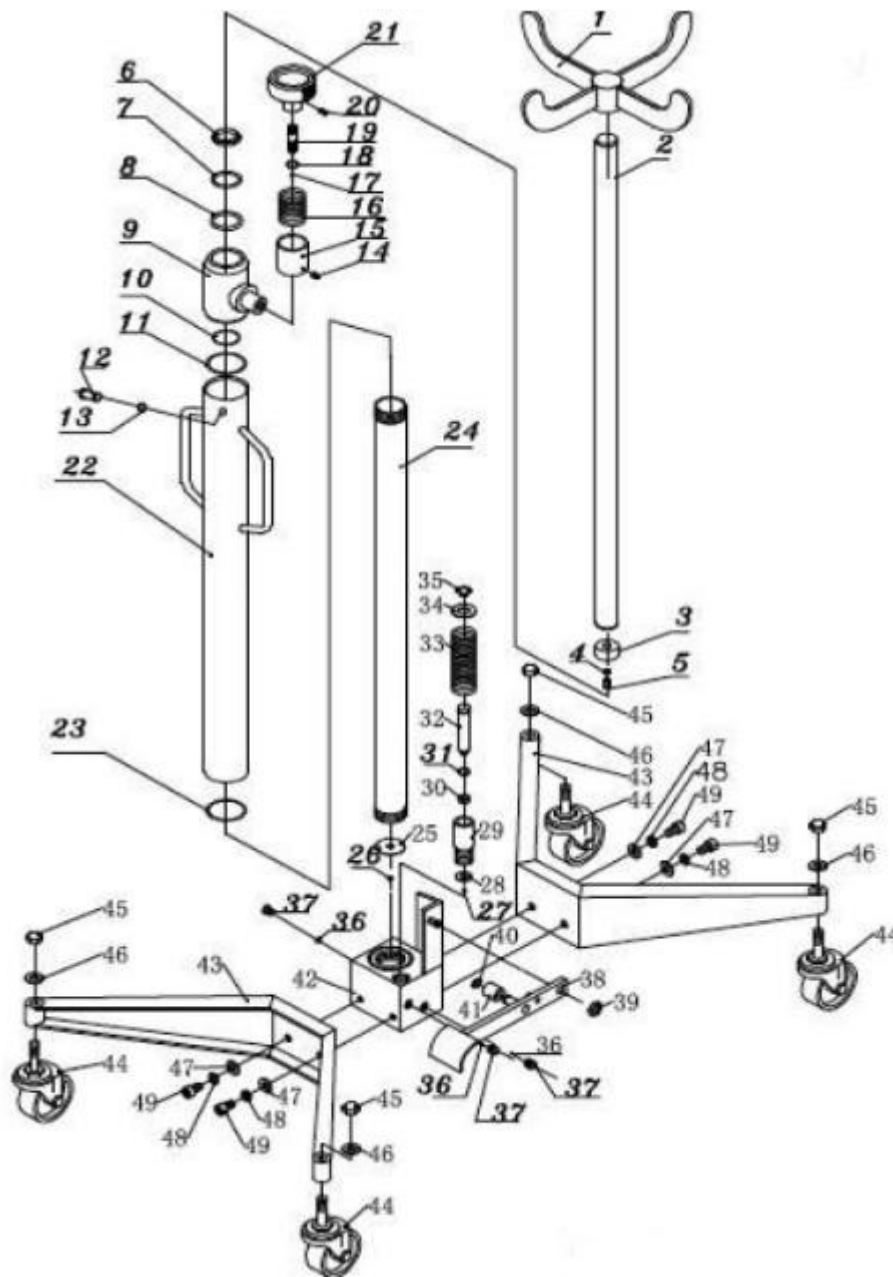
Acest elevator hidraulic se caracterizează printr-o construcție compactă, greutate proprie redusă, o gamă largă de capacități de ridicare, viteză de ridicare, stabilitate și rezistență.

Elevatorul poate fi utilizat pentru montarea și demontarea pieselor detașabile și a elementelor de construcție care trebuie ridicate, coborâte și deplasate. Este un instrument ideal pentru montare și reparații în atelierelor de reparații auto și în atelierelor mobile.

2. Specificații

Sarcină nominală (kg)	Înălțimea minimă a șeii (mm)	Înălțimea maximă a șeii (mm)	Greutate netă (kg)	Dimensiuni (mm)
500	1100	1900	30	1120*230*280

3. Structura principală



Număr piese	Descriere	Canti tate	Număr piese	Descriere	Cantitat e
1	Șa	1	26	bilă de oțel	1
2	Tija	1	27	bilă de oțel	1
3	cap de piston	1	28	șaiță pompă	1
4	șaiță elastică	1	29	corpul pompei	1
5	șurub hexagonal interior	1	30	inel în V	1
6	inel de protecție	1	31	inel O	1
7	inel O	1	32	miezul pompei	1
8	inel O	1	33	arc de presiune	1
9	capac superior	1	34	placă de arc	1
10	inel de etanșare	1	35	flanșă arc	1
11	inel de etanșare	1	36	bilă de oțel	3

12	șurub	1	37	șurub de fixare	3
13	inel O	1	38	pedală	1
14	șurub de fixare	1	39	piuliță	1
15	bucșă	1	40	flanșă arc	1
16	arc de torsiune	1	41	roata rolei pedalei	1
17	bilă de oțel	1	42	bază	1
18	inel de etanșare	2	43	suporturi inferioare	2
19	maneta supapei de eliberare	1	44	roată	4
20	zăvor	1	45	piuliță rotundă	4
21	roată manuală	1	46	șaiță plată	4
22	capac	1	47	șaiță plată	4
23	inel	1	48	șaiță elastică	4
24	cilindru	1	50	șurub hexagonal intern	4
25	șaiță cilindrică	1			

4. Caracteristici

1. Construcție simplă și gamă largă de capacități de ridicare.
2. Greutate redusă.
3. Șa reglabilă.
4. Construcție simplă în versiunea A și unghi reglabil în versiunea B. Sigur și fiabil.

5. Manual de utilizare

ATENȚIE! Înainte de utilizare, citiți, înțelegeți și respectați instrucțiunile de siguranță.

AVERTISMENT! Asigurați-vă că vehiculul a fost pregătit corespunzător înainte de a începe lucrul cu elevatorul.

5.1. POZIȚIONAREA ELEVATORULUI SUB SARCINĂ.

Înainte de utilizare, asigurați-vă că greutatea cutiei de viteze și dimensiunile acesteia nu depășesc capacitatea elevatorului.

5.2. COBORÂREA SARCINII.

AVERTISMENT! Asigurați-vă că încărcătura este poziționată central și stabil pe platforma elevatorului. Înainte de a începe ridicarea, coborârea sau deplasarea, asigurați-vă că încărcătura este fixată corespunzător.

Rotiți ÎNCET butonul supapei de coborâre spre stânga pentru a coborî DELICAT platforma la cea mai mică înălțime posibilă înainte de a deplasa încărcătura.

IMPORTANT: Dispozitivul este echipat cu o supapă de siguranță cu declanșare rapidă. Cu cât se desface mai repede butonul supapei, cu atât mai repede coboară platforma.

Asigurați-vă că platforma este coborâtă încet și controlat, pentru a evita o cădere bruscă, care ar putea fi periculoasă. Supapa va reveni automat în poziția închisă după eliberarea butonului.

5.3. MUTAREA SARCINII.

AVERTISMENT! Înainte de utilizare, citiți, înțelegeți și respectați instrucțiunile de siguranță.

6. Întreținere

IMPORTANT: Numai personalul complet calificat poate efectua întreținerea și reparațiile echipamentului.

6.1. Când elevatorul nu este utilizat, șaua trebuie să se afle în poziția cea mai joasă

6.2. Elevatorul trebuie menținut curat și curățat de ulei sau unsoare de pe suprafața sa. Toate piesele mobile trebuie lubrificate cu unsoare fără acid.

6.3. Pistonul elevatorului este o unitate închisă și nu trebuie demontat. Pentru efectuarea oricăror reparații, contactați un distribuitor autorizat. **AVERTISMENT!** Utilizați numai ulei de bună calitate pentru elevator. Este INTERZISĂ utilizarea lichidului de frână.

6.4. Înainte de fiecare utilizare, verificați starea tehnică a tuturor pieselor elevatorului conform listei de verificare.

NU UTILIZAȚI elevatorul dacă a fost supraîncărcat sau a căzut.

6.5. Verificați periodic pistonul pompei și tija de piston pentru a depista semne de coroziune. Curățați zonele expuse cu o cârpă curată și unsă cu ulei.

7. DECLARAȚIE DE CONFORMITATE

KRAFT&DELE

DECLARAȚIE DE CONFORMITATE

Conform Ghidului ISO/IEC 22 și EN 45014

Reprezentantul autorizat al producătorului: Foreintrade Sp. z o.o.

Adresa reprezentantului autorizat: Grochowska 341 lok.174; 03-822 Varșovia

DECLARĂM CĂ PRODUSUL ESTE CONFORM CU NORMELE EUROPENE

Denumirea produsului: Elevator pentru

cutii de viteze **Model** (denumiri

comerciale): KD322 **Date despre produs:**

Capacitate nominală de ridicare 0,5T

Declarație:

Produsul la care se referă prezenta declarație îndeplinește cerințele Directivelor CE:

1. 2006/42/CE Directiva privind echipamentele tehnice
2. 2011/65/UE Directiva ROHS 2
3. 2000/14/CE Directiva privind emisiile sonore

Conform standardelor:

EN ISO 12100:2010; EN 50581:2012; EN ISO 3744:2011

Certificatul cu numărul EC.1282.0D130830.JOM2246 eliberat de Ente Certificazione Macchine Srl (Via Mincio, 386/a – 41056 Savignano s./P., ITALIA) în decembrie 2013

Persoana responsabilă cu gestionarea documentației tehnice: Ma Dong Hui, Grochowska 341 lok.174; 03-822 Varșovia

Ma Dong Hui, Varșovia, 24.08.2018