

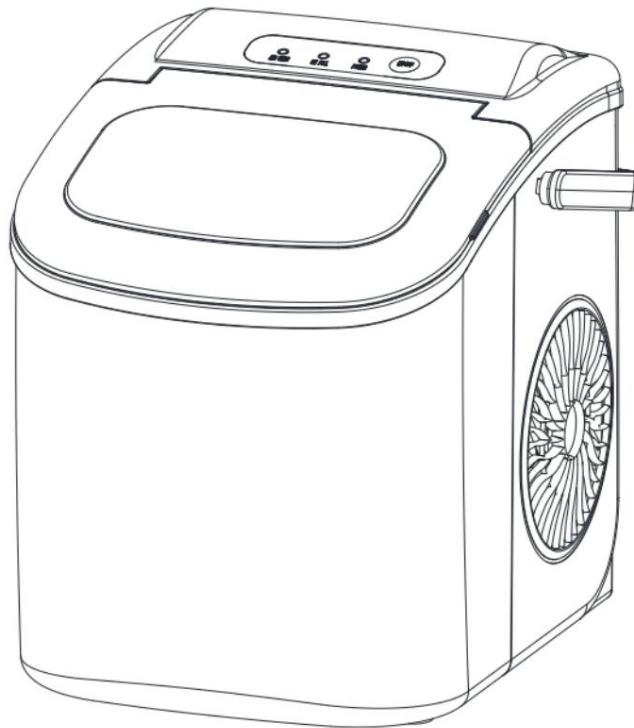
KRAFT&DELE

PROFESSIONAL

MANUAL DE INSTRUCȚIUNI

Traducerea instrucțiunilor originale

MAȘINĂ DE FĂCUT GHEAȚĂ



KD4124

MANUAL DE INSTRUCȚIUNI

Este important să citiți acest manual înainte de a utiliza aparatul portabil de gheață și vă recomandăm insistent să îl păstrați într-un loc sigur pentru referințe ulterioare.

INSTRUCȚIUNI IMPORTANTE DE SIGURANȚĂ

Siguranța ta și siguranța celorlalți este foarte importantă.

Am furnizat multe mesaje importante de siguranță în manual și pe dispozitiv.

Citiți și urmați întotdeauna toate mesajele de siguranță.

Acesta este un simbol de alertă de siguranță:



Toate mesajele de siguranță vor fi identificate printr-un simbol de alertă de siguranță și cuvântul „PERICOL” sau „AVERTISMENT”.

Aceste cuvinte înseamnă:

Vă puteți răni grav sau vă puteți deceda dacă nu urmați instrucțiunile imediat.

Toate mesajele de siguranță vă vor spune care este pericolul potențial, cum să reduceți riscul de rănire și ce se poate întâmpla dacă instrucțiunile nu sunt respectate.

PREGĂTIREA MAȘINII DE FĂCUT GHEAȚĂ PENTRU UTILIZARE

La utilizarea aparatelor electrice, trebuie respectate măsurile de precauție de bază pentru a reduce riscul de incendiu, electrocutare și vătămare corporală sau a bunurilor.

Vă rugăm să citiți toate instrucțiunile înainte de a utiliza orice dispozitiv.

- Nu utilizați acest aparat sau orice alt aparat cu un cablu deteriorat.
- Acest aparat poate fi utilizat de copii cu vârsta de 8 ani și peste și de persoane cu capacități fizice, senzoriale sau mentale limitate sau cu lipsă de experiență și cunoștințe, cu condiția să fie supravegheați sau să fi primit instrucțiuni privind modul de utilizare în siguranță a aparatului și să înțeleagă riscurile implicate. Copiii nu trebuie să se joace cu aparatul. Curățarea și întreținerea de către utilizator nu trebuie efectuate de către copii fără supraveghere.
- Nu utilizați acest aparat sau orice alt aparat cu un cablu deteriorat.
Dacă cablul de alimentare este deteriorat, acesta trebuie înlocuit de producător sau agentul său de service sau o persoană cu calificare similară pentru a evita un pericol. Acest aparat de gheață trebuie poziționat astfel încât ștecherul să fie accesibil. Conectați numai la prize cu polaritatea corectă. Niciun alt aparat nu trebuie conectat la aceeași priză. Asigurați-vă că ștecherul este introdus complet în priză.
- Nu treceți cablul de alimentare peste covor sau alte materiale izolatoare termice.
Nu acoperiți cablul. Țineți cablul departe de zonele cu trafic intens și nu-l scufundați în apă.
- Nu recomandăm utilizarea unui prelungitor, deoarece se poate supraîncălzi și se poate deteriora.
Pericol de incendiu. Dacă trebuie să utilizați un prelungitor, utilizați o secțiune minimă de 0,75 mm² și un curent nominal de cel puțin 16 A/250 V~ cu ștecher.
- Deconectați aparatul de gheață înainte de curățare sau de efectuarea oricăror ajustări, reparații sau service.
- Procedați cu prudență și asigurați o supraveghere adecvată atunci când aparatul este utilizat în apropierea copiilor.
- Nu utilizați aparatul de gheață în aer liber. Așezați aparatul ferit de lumina directă a soarelui și asigurați-vă că există cel puțin 10 cm spațiu între spatele unității și perete. Lăsați cel puțin 10 cm spațiu liber pe toate laturile unității.
- Nu folosiți niciun alt lichid în afară de apă pentru a face cuburi de gheață.
- Nu curățați aparatul de gheață cu lichide inflamabile. Vaporii pot crea un pericol de incendiu sau explozie.
- Nu răsturnați.
- Dacă aparatul de gheață este adus din exterior iarna, așteptați câteva ore pentru ca acesta să ajungă la temperatura camerei înainte de a-l conecta la priză.
- Acest dispozitiv nu este destinat utilizării de către persoane (inclusiv copii) cu capacități fizice, senzoriale sau mentale limitate sau lipsă de experiență și cunoștințe, cu excepția cazului în care sunt supravegheați sau instruiți cu privire la utilizarea aparatului de către o persoană responsabilă de siguranța lor.

- Copiii trebuie supravegheați pentru a se asigura că nu se joacă cu aparatul.
- Acest aparat trebuie să fie legat la împământare.
- Nu depozitați substanțe explozive, cum ar fi doze, în acest dispozitiv. aerosol cu agent propulsor inflamabil.
- Acest aparat este destinat utilizării casnice și similare, ca:
 - bucătăriile angajaților din magazine, birouri și alte medii de lucru;
 - case de la țară și de către clienți în hoteluri, moteluri și alte medii rezidențiale;
- Medii de tip pensiune;
- Catering și aplicații similare, altele decât comerțul cu amănuntul.
- Avertisment: Risc de incendiu/materiale inflamabile utilizate. Vă rugăm să respectați reglementările locale privind eliminarea dispozitivului din cauza gazului inflamabil.
- AVERTISMENT: Păstrați orificiile de ventilație în carcasa dispozitivului sau în structură construită, lipsită de obstacole.
- AVERTISMENT: Nu deteriorați circuitul de agent frigorific.
- AVERTISMENT: Nu utilizați dispozitive mecanice sau alte mijloace pentru a accelera procesul de dezghețare sau colectarea gheții, altele decât cele recomandate de producător.
- AVERTISMENT: Nu utilizați alte tipuri de aparate electrice în interiorul mașinii.

ghea ă.

IMPORTANT:

Firele din acest cablu de alimentare sunt colorate conform următorului cod:

Verde sau verde cu o dungă galbenă	Sol
Albastru	Neutru
Maro	Fază

Pentru a evita pericolele cauzate de instabilitate, dispozitivul trebuie așezat pe o suprafață plană sau plană.

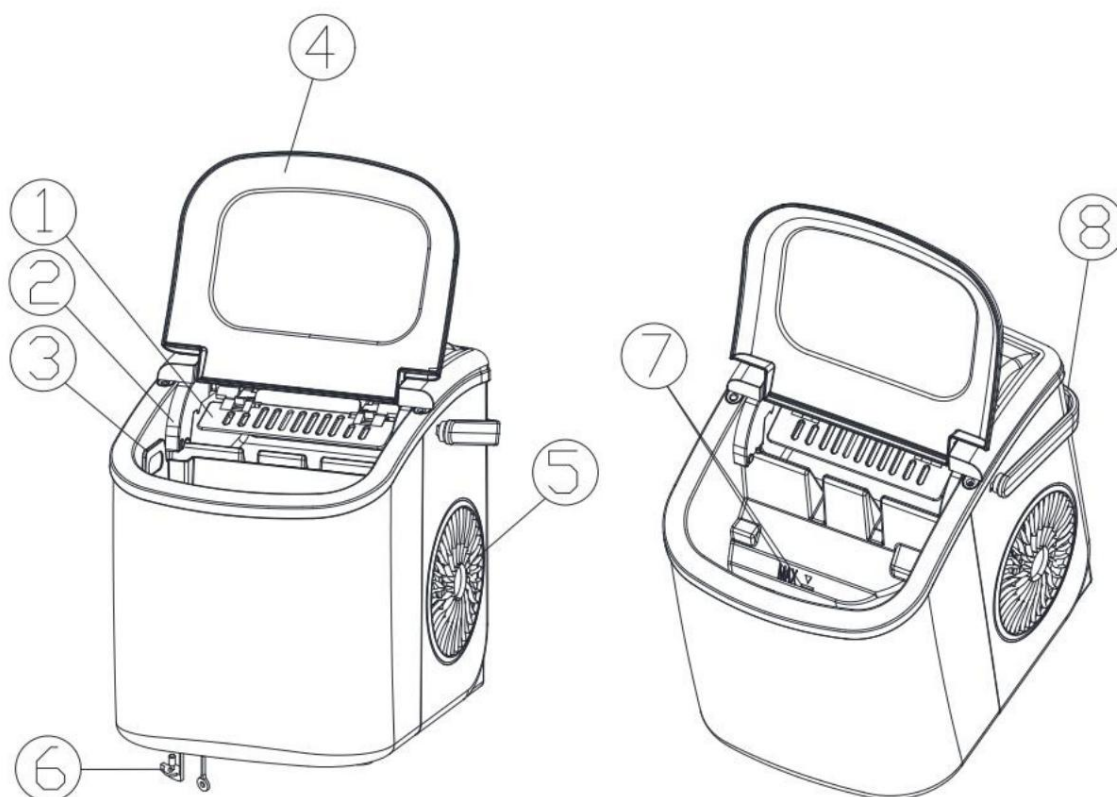
FACEȚI CUNOȘTINȚĂ DISPOZITIVUL

Instrucțiuni generale

1. Lingură de gheață.
2. Senzor de umplere cu gheață
3. Coș pentru gheață
4. Capac superior cu fereastră transparentă
5. Evacuare aer
6. Dop de scurgere a apei: față, spate ale dispozitivului.
7. NIVELUL MAXIM AL APEI:

Scoateți coșul pentru gheață și veți vedea marcajul nivelului apei.

8. Mâner



PROGRAM AUTOMAT DE AUTOCURĂȚARE

Conectați unitatea la priză, apăsați butonul „ON/OFF” de pe panoul de control timp de mai mult de 5 secunde pentru a intra în programul de autocurățare. Durează 30 de minute, iar indicatorul „Ice Full, Add Water” clipește alternativ în timpul curățării. După curățare, scurgeți apa din rezervorul intern prin orificiul de scurgere din partea inferioară a unității.

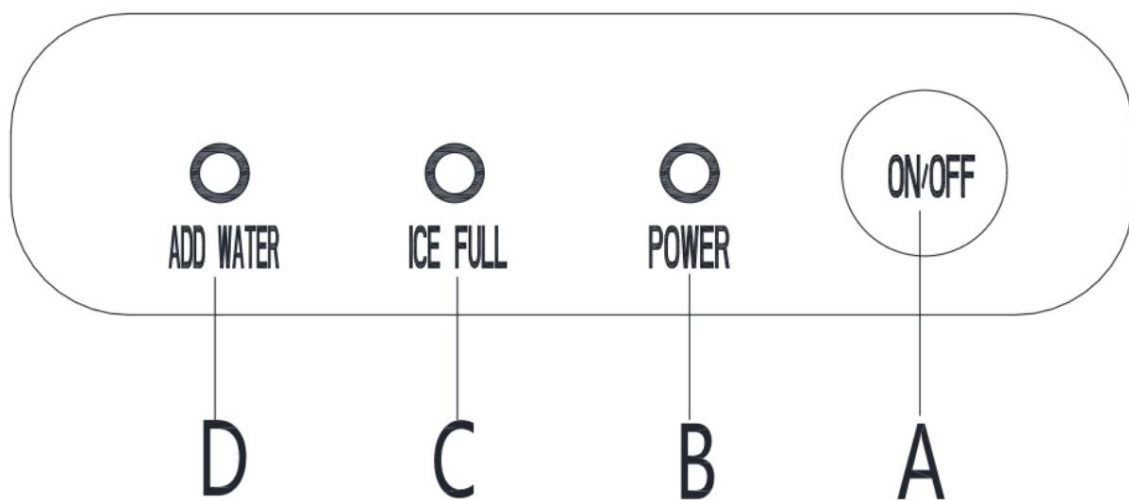
PROCEDURI DE EXPLOATARE ȘI ÎNTREȚINERE

Poziția și funcția panoului de control

Panou de control: Ușor de utilizat, funcții vizibile, configurare ecran tactil.

- A. Buton de pornire/oprire a dispozitivului.
- B. Indicator de alimentare
- C. Indicator recipient plin pentru gheață
- D. Indicatorul deficitului de apă

Panou
de control



DESPACHETAREA MAȘINII DE FĂCUT GHEAȚĂ

1. Îndepărtați ambalajul exterior și interior. Verificați dacă coșul pentru gheață și lingura pentru gheață sunt înăuntru. Dacă lipsesc piese, contactați echipa noastră de asistență clienți.
2. Îndepărtați benzile care fixează lingurița pentru gheață, coșul pentru gheață și lingurița pentru gheață. Curățați rezervorul și coșul pe gheață.

3. Așezați aparatul de gheață pe un blat plat și nivelat, ferit de lumina directă a soarelui.

lumina soarelui și alte surse de căldură (de exemplu, aragaz, cuptor, radiator). Asigurați-vă că există o distanță de cel puțin 10 cm între spatele peretelui și partea stângă/dreaptă.

4. Așteptați o oră pentru ca lichidul de răcire să se așeze înainte de a conecta aparatul de gheață la priză.

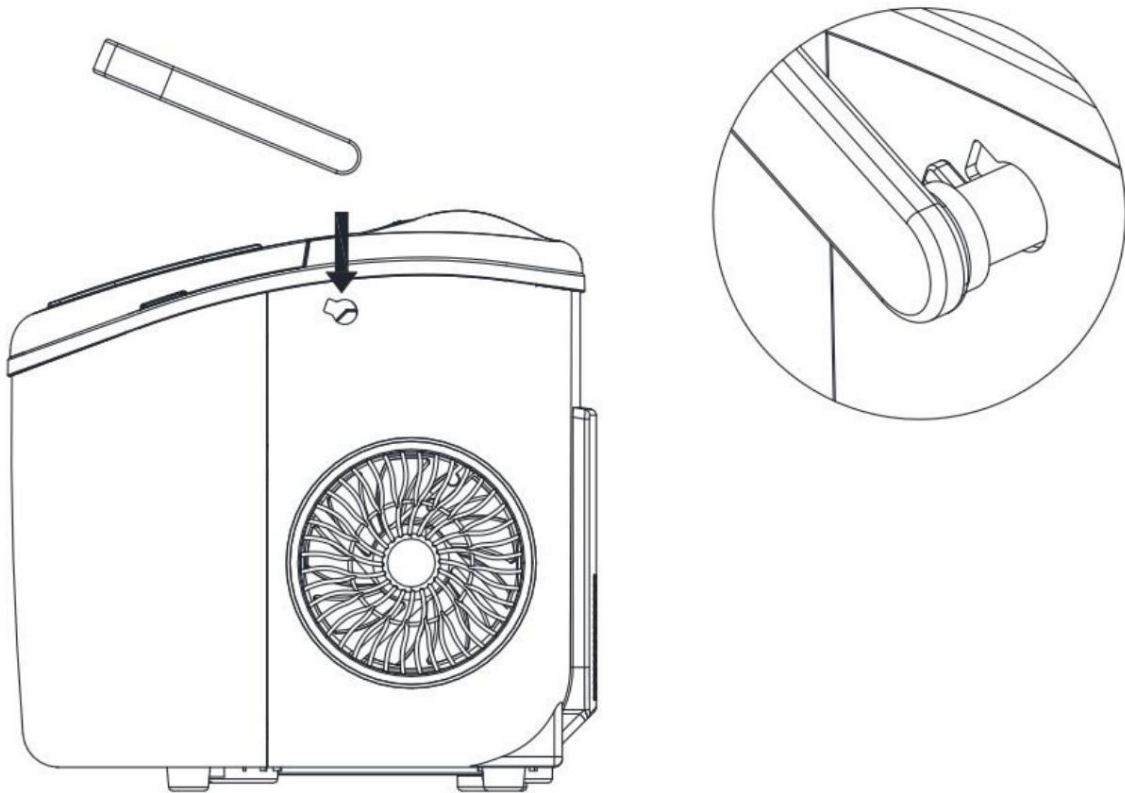
5. Dispozitivul trebuie poziționat astfel încât ștecherul să fie accesibil.

AVERTISMENT: Umpleți doar cu apă potabilă. Folosiți doar apă potabilă.

ASAMBLAȚI MÂNERUL

Rotiți mânerul în același unghi ca orificiul de montare de pe mașină și instalați

îl pe mașină.



CONECTAREA MAȘINII DE GHEAȚĂ

Utilizarea necorespunzătoare a ștecherului cu împământare poate duce la risc de electrocutare. Dacă cablul de alimentare este deteriorat, contactați departamentul nostru de asistență pentru clienți.

1. Acest aparat trebuie să fie împământat corespunzător pentru siguranța dumneavoastră. Cablul de alimentare al acestui aparat este echipat cu un ștecher cu trei pini care se potrivește în prizele standard de perete cu trei pini pentru a minimiza riscul de electrocutare.

2. Conectați aparatul la o priză de perete exclusivă, instalată corect și împământată. Nu tăiați și nu scoateți al treilea pin (împământare) sub niciun motiv.

de la cablul de alimentare. Orice întrebări legate de alimentare și/sau împământare trebuie adresate unui electrician autorizat.

3. Acest dispozitiv necesită o priză electrică standard de 220-240V, 50Hz cu o bună mijloace de împământare.

CURĂȚAREA ȘI ÎNTREȚINEREA MAȘINII DE GHEAȚĂ

Înainte de a utiliza aparatul de gheață, se recomandă insistent curățarea acestuia temeinic.

1. Scoateți coșul pentru gheață.
2. Curățați interiorul cu detergent diluat, apă caldă și o lavetă moale.
3. Apoi, folosiți apă pentru a clăti componentele interne și evacuați apa deconectând dopul de scurgere din partea inferioară frontală.
4. Curățați exteriorul aparatului de gheață în mod regulat cu o soluție de detergent blând și apă caldă.
5. Uscați interiorul și exteriorul cu o cârpă curată și moale.
6. Când dispozitivul nu va fi utilizat pentru o perioadă lungă de timp, scurgeți complet apa și uscați-l interior.

UTILIZAREA UNUI MAȘINĂ DE FĂCUT GHEAȚĂ

1. Deschideți capacul, scoateți coșul pentru gheață și turnați apă în rezervor. Mențineți nivelul apei sub marcajul nivelului apei.
2. Apăsăți butonul „ON/OFF” de pe panoul de control pentru a porni ciclul de producere a gheții.
3. Ciclul de producere a gheții durează aproximativ 6 până la 13 minute, în funcție de dimensiunea cubului de gheață selectat și de temperatura camerei. Temperatura camerei recomandată este între 10°C și 43°C (50°F și 105°F).
4. Dacă pompa de apă nu poate injecta apă, aparatul de gheață se va opri automat și indicatorul „ADD WATER” se va aprinde. Apăsăți butonul „ON/OFF”, umpleți cu apă până la nivelul maxim și apăsați din nou butonul „ON/OFF” pentru a reporni unitatea. Lăsați agentul frigorific din interiorul compresorului să se stabilizeze timp de cel puțin 3 minute înainte de a o reporni.
5. Aparatul de gheață se oprește când coșul de gheață este plin și indicatorul „ICE FULL” este aprins pornit.
Avertisment: Lumina directă a soarelui sau lumina reflectată poate cauza funcționarea defectuoasă a senzorului infraroșu.
Dacă dispozitivul nu se oprește chiar dacă senzorul este acoperă de cuburi de gheață, mutați dispozitivul într-un loc ferit de lumina directă a soarelui.
6. Schimbați apa din rezervorul de apă la fiecare 24 de ore pentru a asigura nivelul corespunzător igienă.

REZOLVAREA PROBLEMELOR

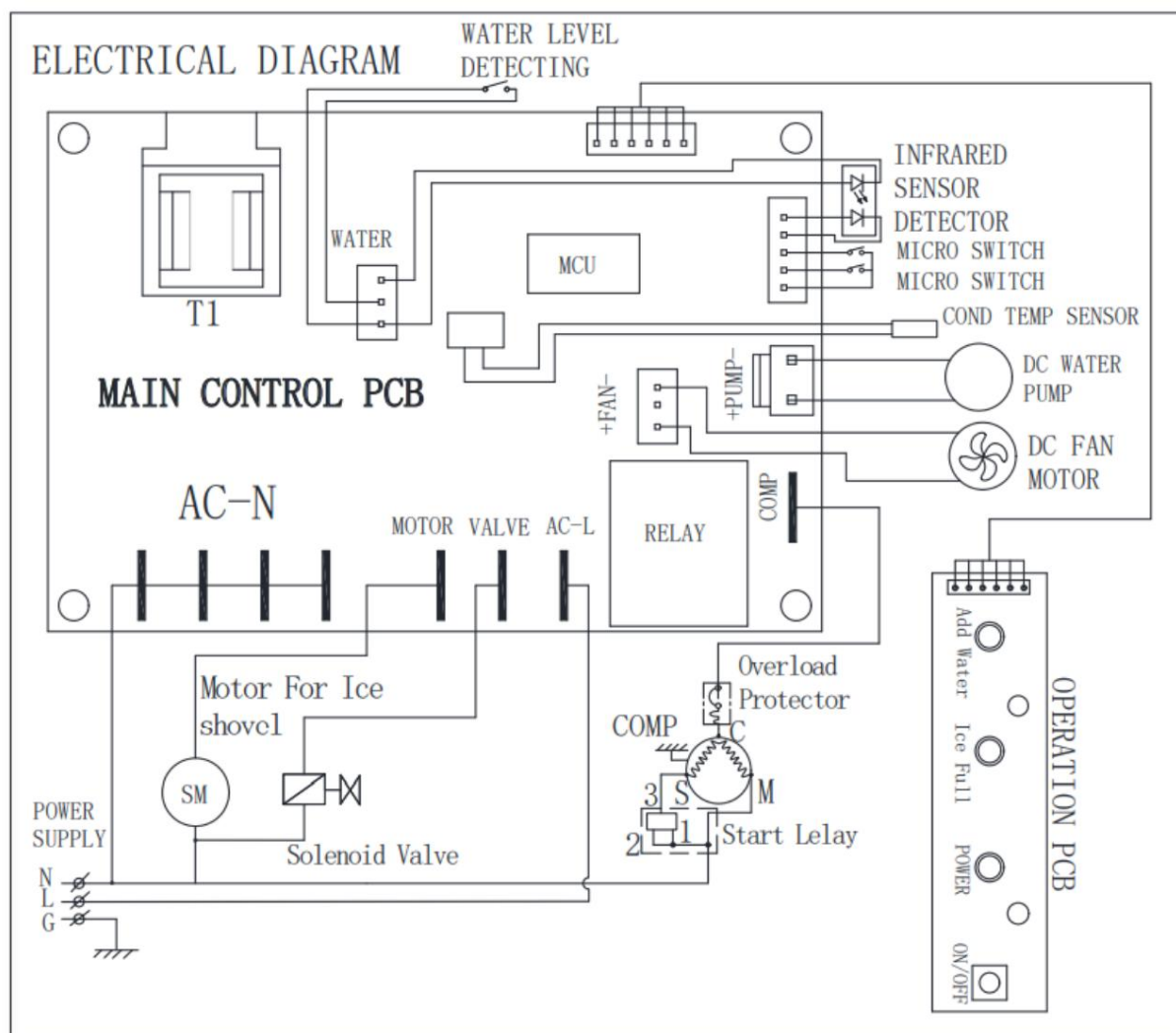
Dacă dispozitivul nu va fi utilizat, goliți toată apa și uscați rezervorul.

PARAMETRI TEHNICI ȘI SCHEMA CIRCUITULUI

PROBLEMĂ	CAUZA POSIBILĂ	SOLUȚIE
Indicatorul „ADAUGAȚI APĂ” este aprins.	Fără apă.	Opriti mașina de gheață, umpleți-o cu apă și apăsați din nou butonul „ON/OFF” pentru a reporni dispozitivul.
Indicatorul „Gheață plină” este aprins.	Coșul este plin de gheață.	Scoateți gheața din coșul pentru gheață. Apăsați și mențineți apăsat butonul „pornit/oprit” timp de 5 secunde și dispozitivul poate produce gheață 10 cicluri chiar dacă indicatorul „Gheață” este pornit.
Cuburile de gheață se lipesc între ele.	Ciclul de fabricare a gheții este prea mult timp.	Opriti aparatul de gheață și porniți-l din nou, când se topesc cuburile de gheață. Alege cuburi de gheață de dimensiuni mici
	Temperatura apei în rezervorul intern este prea jos	Schimbați apa. Temperatura recomandată a apei este între 4°F și 90°F.
Ciclul de fabricare a gheții continuă normal, dar nu se formează gheață.	Temperatura camerei sau temperatura apei în rezervorul intern este prea înalt.	Temperatura din cameră ar trebui să fie Temperatură 10-43°C (50-105°F) apa ar trebui să fie la 8-32 °C (40°F-90°F)
	Scurgeri de agent frigorific în sistemul de răcire	Solicitați verificarea de către un tehnician calificat.
	Țeavă în sistem răcirea este blocată.	Solicitați verificarea de către un tehnician calificat.

Model	KD4124
Zasilanie	220 V/ 50 Hz
Klasa bezpieczeństwa	I
Klasa klimatyczna	SN、N、ST、T
Szybkość wytwarzania	0.8A
Tempo zbioru lodu	1.0A
Chłodziwo	R 600a /15g

SCHEMĂ ELECTRICĂ



KRAFT&DELE

DECLARAȚIE DE CONFORMITATE

Conform Ghidului ISO/IEC 22 și EN 45014

Producător: FOREINTRADE SA

Adresa producătorului: Janówek, ul. Modrzewiowa 54 05-555 Tarczyn

DECLĂREM CĂ PRODUSUL ESTE CONFORM STANDARDELOR EUROPENE

Nume produs: Aparat de gheață

Model (denumire comercială): KD4124

Declarație:

Produsul la care se referă această declarație îndeplinește cerințele Directivelor CE:

1. Directiva 2014/35/UE privind tensiunea joasă (LV)

2. Directiva 2011/65/UE ROHS 2

Conform standardelor:

EN 55014-1:2021

EN IEC 55014-2:2021

EN IEC 61000-3-2:2019+A1:2021

EN 61000-3-3:2013+A1:2019+A2:2021

Persoană responsabilă cu menținerea documentației tehnice: Ma Dong Hui, Janówek, ul. Modrzewiowa 54 05-555 Tarczyn

Tarczyn, Ma Dong Hui, 20.02.2025