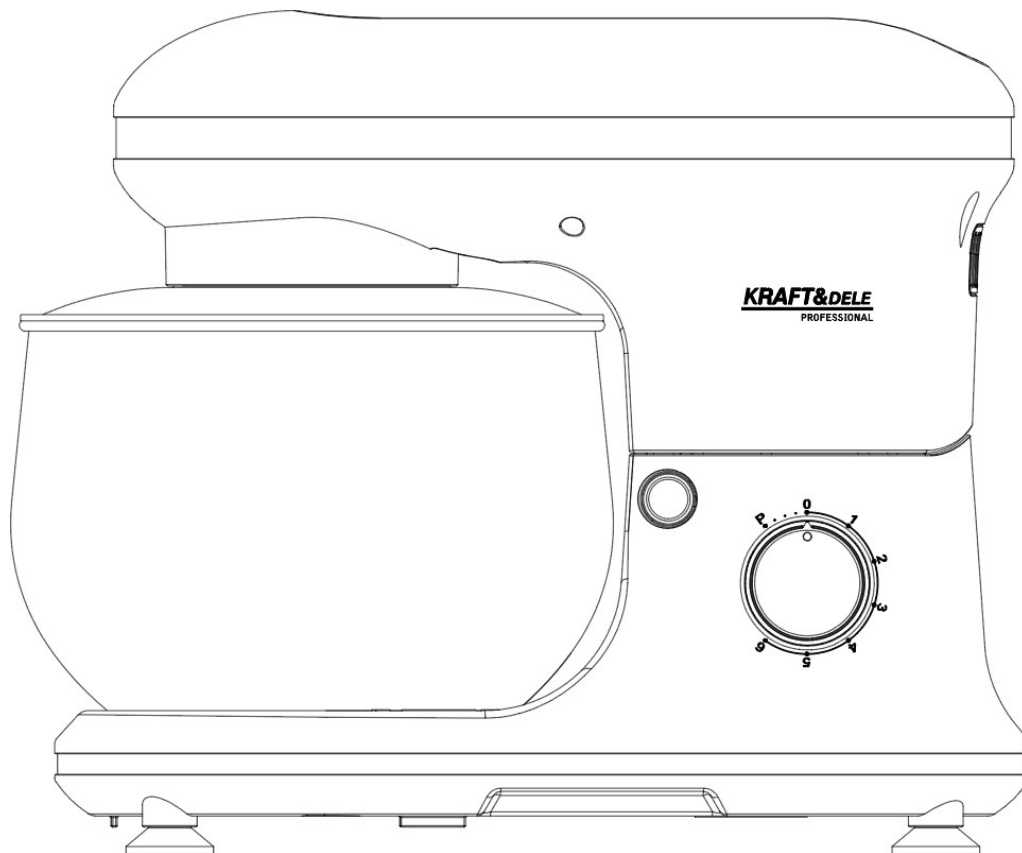


KRAFT&DELE

PROFESSIONAL

MANUAL DE INSTRUCȚIUNI
MIXER PROFESIONAL CU SUPORT
KD4146



Vă rugăm să citiți cu atenție acest manual înainte de a utiliza aparatul.

Configurație



- 1) Braț basculant
- 2) Buton de eliberare a brațului basculant
- 3) Buton de control
- 4) Bătător de ouă
- 5) Bătător plat
- 6) Cârlig pentru aluat
- 7) Bol din oțel inoxidabil
- 8) Protector împotriva stropirii cu orificiu

Instrucțiuni importante de siguranță

- Pentru a evita electrocutarea, nu utilizați acest aparat în apropierea apei. Nu scufundați cablul de alimentare în apă sau alte lichide.
- Înainte de a utiliza mixerul pentru prima dată, citiți cu atenție și în întregime informațiile și instrucțiunile de siguranță din acest manual de utilizare.
- Nu îndoiți și nu strângeți cablul de alimentare. Pentru a evita împiedicarea, nu lăsați cablul de alimentare să atârne peste marginea unei mese sau a unui blat.
- Asigurați-vă că tensiunea indicată pe plăcuța de identificare corespunde tensiunii de alimentare. Plăcuța de identificare se află pe partea inferioară a blocului motorului. Mixerul de bucătărie trebuie conectat numai la o sursă de alimentare cu curent alternativ (~). Motorul trebuie întotdeauna oprit înainte de a conecta mixerul staționar la rețeaua electrică. (Comutatorul (2) în poziția „0”).
- Nu utilizați în aer liber. Potrivit numai pentru utilizare în interior.
- Nu așezați aparatul în imediată apropiere a flăcărilor deschise, a materialelor inflamabile (perdele, textile etc.), a radiatoarelor, a cuptoarelor sau a altor surse de căldură.
- Înainte de utilizare, așezați dispozitivul pe o suprafață orizontală și plană.

- Așezați dispozitivul cât mai aproape posibil de sursa de alimentare, astfel încât să îl puteți deconecta rapid și ușor.
- Dispozitivul trebuie alimentat cu curentul specificat pe plăcuța de identificare. Dacă nu sunteți sigur cu privire la detaliile sursei de alimentare disponibile, adresați-vă distribuitorului sau furnizorului local de energie electrică.
- Nu încercați să reparați singur dispozitivul, deoarece deschiderea și îndepărtarea capacelor vă poate expune la părți sub tensiune periculoase sau la alte pericole.
- Reparațiile trebuie efectuate numai de un tehnician de reparații calificat.
- Acesta nu este un jucărie! Țineți-l departe de copii. Aparatul trebuie utilizat și depozitat în afara razei de acțiune a copiilor.
- Aveți grijă deosebită atunci când aparatul este utilizat de copii sau în apropierea acestora.
- Aparatul trebuie utilizat numai în scopul pentru care a fost conceput. Aparatul este destinat exclusiv uzului casnic.
- Nu utilizați niciodată aparatul când este gol sau nesupravegheat.
- Nu atingeți părțile mobile cu degetele în timpul utilizării.
- Vă rugăm să rețineți că, atunci când transferați dispozitivul către o terță parte, trebuie să includeți manualul de utilizare.
- Nu ne asumăm responsabilitatea pentru daunele care în utilizarea utilizare sau nerespectarea instrucțiunilor noastre de utilizare/normelor de siguranță.
- Deconectați întotdeauna dispozitivul de la sursa de alimentare dacă îl lăsați nesupravegheat, precum și înainte de asamblare, dezasamblare sau curățare.
- Dacă cablul de alimentare este deteriorat, acesta trebuie înlocuit de producător, de reprezentantul său de service sau de o persoană cu calificare similară, pentru a evita pericolele.
- Opriti aparatul înainte de a înlocui accesoriile sau de a vă apropia de părțile care se mișcă în timpul utilizării.
- Acest aparat nu este destinat utilizării de către persoane (inclusiv copii) cu capacități fizice, senzoriale sau mentale reduse sau cu lipsă de experiență și cunoștințe, cu excepția cazului în care acestea au fost supravegheate sau instruite cu privire la utilizarea aparatului de către o persoană responsabilă pentru siguranța lor.
- Aveți grijă când manipulați lame ascuțite, când goliți vasul și când curățați.

Informații tehnice

Tensiune/frecvență: 220-240 V~ 50-60 Hz (2500 W max)

Capacitatea rezervorului de amestecare: 5,0 litri

După 5 minute de funcționare, așteptați 20 de minute pentru ca aparatul să se răcească înainte de a-l utiliza din nou.

Înainte de prima utilizare

- Toate părțile mixerului trebuie curățate temeinic înainte de prima utilizare. (Vezi secțiunea: Curățare).
- Scoateți lungimea corespunzătoare de cablu din suportul pentru cablu de la baza mixerului și conectați aparatul la sursa de alimentare.

Testare

1. Montați accesoriul în aparat (accesoriile de amestecare pot fi introduse în aparat și rotite numai când știftul de ghidare se află în canelura de ghidare corespunzătoare; discul de protecție de pe accesorii împiedică arborele de transmisie să intre în contact cu aluatul).
2. Protectorul împotriva stropirii (8) al vasului de amestecare este gata de instalare și poate fi pur și simplu așezat pe vas după blocare.

3. Apăsați butonul de eliberare (2) și coborâți brațul de înclinare (1). Asigurați-vă că este blocat pe partea inferioară a carcasei. Reconectați aparatul la priza de alimentare.
4. Butonul de control (3) poate fi acum setat la viteza dorită. Setările de viteză recomandate pentru diverse aplicații sunt enumerate mai jos.
 - Utilizați cârligul pentru aluat (6) la vitezele 1, 2, 3 pentru aluaturi grele, cum ar fi pâinea, aluatul fraged sau paste.
 - Puteti utiliza telul (5) pentru multe ingrediente, de la aluaturi de consistență medie, cum ar fi amestecurile pentru prăjituri, până la amestecuri mai ușoare, cum ar fi aluatul pentru clătite sau aluatul pentru prăjit. Utilizați telul la vitezele 4, 5, 6, după cum este necesar.
 - Dacă bateți frișcă, ouă (întregi, gălbenușuri sau albușuri) sau cremă, utilizați telul (4) la viteză mare (4 sau 6).
 - Pentru mișcări scurte, puternice și continue, rotiți repetat butonul de control în poziția P.
5. Când ați terminat, setați butonul de control pe 0.
6. Apăsați butonul de eliberare (2) și ridicați brațul oscilant (1), apoi scoateți instrumentul de amestecare din suportul cu baionetă. Readuceți brațul oscilant în poziția coborâtă.
7. Deconectați cablul.

Ghid de utilizare

Amestecarea sau frământarea aluatului:

1. Sugestie: făină și apă în proporții corecte (0,55 g de apă la 1 g de făină), de exemplu: 700 g de făină : 385 g de apă.
2. Cantitate minimă 300 g, cantitate maximă 700 g.
3. Atașați cârligul pentru aluat.
4. Când umpleți vasul, asigurați-vă că nu depășiți cantitatea maximă.
5. Amestecați la viteza 1 timp de 30 de secunde și la viteza 2 timp de aproximativ 5 minute.
6. Folosiți cârligul pentru aluat pentru a frământa aluatul.
7. Nu utilizați niciodată acest aparat în mod continuu mai mult de 5 minute!

Bătutul albușurilor sau al frișcii:

1. Setați viteza la 4-6 și bateți albușurile timp de aproximativ 5 minute fără întrerupere, în funcție de mărimea ouălor, până când devin ferme.
2. Cantitate minimă 3 ouă, cantitate maximă 12 ouă.
3. Pentru a prepara frișcă, bateți 300 ml de smântână proaspătă la viteza 4-6 timp de aproximativ 5 minute.
4. Când umpleți bolul cu lapte proaspăt, smântână sau alte ingrediente, asigurați-vă că nu depășiți capacitatea maximă.
5. Folosiți un bătător de ouă.

Amestecarea cocktailurilor, shake-urilor și a altor lichide:

1. Sugestie: făină și apă în proporții (1 g de făină corespunde la 1 g de apă), de exemplu 500 g de făină : 500 g de apă.
2. Amestecați ingredientele conform rețetei, la viteze de la 1 la 6, timp de aproximativ 5 minute.
3. Nu depășiți cantitatea maximă de ingrediente din bol.
4. Utilizați un tel de amestecat.

Curățare

1. Riscul de deteriorare a aparatului dacă nu este manipulat corect.

- Nu utilizați perii de sârmă, bureți abrazivi sau agenți de curățare abrazivi.
- Protectorul împotriva stropilor nu este rezistent la căldură. Nu setați temperatura mașinii de spălat vase la mai mult de 50 °C.

2. Carcasa motorului:

- Curățați carcasa aparatului numai cu o cârpă umedă și o cantitate mică de săpun. Ștergeți cu o cârpă uscată.

3. Tel, cârlig pentru aluat, mixer și bol de amestecat.

- Aceste piese pot fi curățate numai în apă caldă cu detergent de vase. Nu utilizați agenți de curățare abrazivi.

4. Accesorii din plastic, tel și bol de amestecat:

- Aceste piese pot fi curățate cu apă caldă.

Lista de ambalare.

● Corp principal	1 set
● Bol de amestecat	1
● Mixer	1 set
● Cârlig pentru aluat	1 set
● Bătător de ouă	1 set
● Manual de instrucțiuni	1

Avertisment

Acest aparat nu este destinat utilizării de către copii. Păstrați aparatul și cablul său în afara razei de acțiune a copiilor. Aparatele pot fi utilizate de persoane cu capacități fizice, senzoriale sau mentale reduse sau cu lipsă de experiență și cunoștințe, dacă sunt supravegheate sau au fost instruite cu privire la utilizarea în siguranță a aparatului și înțeleg pericolele implicate.

Copiii nu trebuie să se joace cu aparatul.

ATENȚIE: Pentru a evita riscul de resetare accidentală a comutatorului termic, acest aparat nu trebuie alimentat de un dispozitiv de comutare extern, cum ar fi un temporizator, și nici conectat la un circuit care este pornit și oprit în mod regulat de furnizorul de energie electrică.

KRAFT&DELE

DECLARAȚIE DE CONFORMITATE
Conform Ghidului ISO/IEC 22 și EN 45014

Producător: FOREINTRADE S.A

Adresa producătorului: Janówek, ul. Modrzewiowa 54 05-555 Tarczyn

DECLARĂM CĂ PRODUSUL ESTE CONFORM STANDARDDELOR EUROPENE

Denumirea produsului: Mixer planetar

Model (denumiri comerciale): KD4146

Declarație:

Produsul la care se referă această declarație este conform cu cerințele directivelor CE:

1. 2014/35/UE Directiva LV
2. Directiva LFGB
3. Directiva 2011/65/UE ROHS 2

Conform standardelor:

EN 60335-1:2012+A11:2014+A13:2017+A1:2019+A2:2019+A14:2019

EN 60335-2-14:2006+A1:2008+A11:2012+A12:2016

EN 62233:2008

Persoana responsabilă cu păstrarea documentației tehnice: Ma Dong Hui, Janówek, ul. Modrzewiowa 54, 05-555 Tarczyn

Tarczyn, Ma Dong Hui, 20 februarie 2025