

KRAFT&DELE

PROFESSIONAL

MANUAL DE UTILIZARE

Traducerea manualului original

ROBOT DE BUCĂTĂRIE



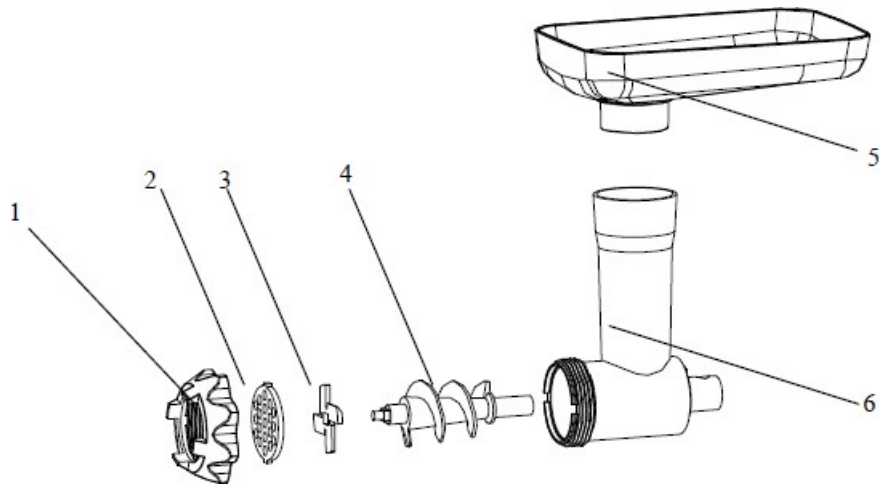
KD4147



1 Bol pentru umplut carne	2 tuburi de măcinat	3. Buton de blocare
4 Bol de amestecare	5 Comutator comutator de blocare	6 Capac tocător de carne pentru măcinarea cărnii
7 Cană blender	8 Paletă de frământat frământat	9 Carcasă superioară
10 Bătător de ouă	11 Garaj garaj	12 Mixer
13 Comutator de viteză	14 Suport pentru cârnați	15 Presă pentru cârnați
14 Suport pentru cârnați		
16 Capac blender		



- 1 Pahar de măsurare
- 2 Capac
- 3 Borcan de sticlă
- 4 Inel de etanșare
- 5 Set de lame
- 6 Baza paharului



1 Inel de fixare
2 Disc de amestecare

3 Lamă de măcinat
4 Furtun

5 Placă de tavă
6 Tub de măcinare

Instrucțiuni importante de siguranță

Pentru a evita electrocutarea, nu utilizați acest aparat în apropierea apei. Nu scufundați cablul de alimentare în apă sau alte lichide.

Înainte de a utiliza mixerul pentru prima dată, citiți cu atenție și în întregime informațiile și instrucțiunile de siguranță din acest manual de utilizare.

Nu îndoiiți și nu strângeți cablul de alimentare. Pentru a evita riscul de împiedicare, nu lăsați cablul de alimentare să atârne peste marginea unei mese sau a unui blat.

Asigurați-vă că tensiunea indicată pe plăcuța de identificare corespunde tensiunii rețelei electrice. Plăcuța de identificare se află în partea inferioară a blocului motorului. Mixerul de bucătărie trebuie conectat numai la o sursă de alimentare cu curent alternativ (~). Motorul trebuie întotdeauna oprit înainte de conectarea mixerului de bucătărie la rețeaua electrică.

Nu utilizați în aer liber. Potrivit numai pentru utilizare în interior. Nu așezați aparatul în apropierea flăcărilor deschise, a materialelor inflamabile (perdele, textile etc.), a radiatoarelor, a cuptoarelor sau a altor surse de căldură.

Înainte de utilizare, așezați dispozitivul pe o suprafață orizontală și plană.

Așezați dispozitivul cât mai aproape posibil de sursa de alimentare, astfel încât priza să poată fi deconectată rapid și ușor.

Dispozitivul trebuie utilizat cu tipul de alimentare specificat pe plăcuța de identificare. Dacă nu sunteți sigur cu privire la detaliile alimentării disponibile, consultați distribuitorul sau compania locală de energie electrică.

Nu încercați să reparați singur aparatul, deoarece puteți fi expus la părți sub tensiune periculoase sau la alte pericole atunci când deschideți și îndepărtați capacele.

Reparațiile trebuie efectuate numai de un atelier calificat. Acest aparat nu este o jucărie! Țineți-l departe de copii. Aparatul trebuie utilizat și depozitat în afara razei de acțiune a copiilor.

Este necesară o supraveghere atentă atunci când aparatul este utilizat de copii sau în apropierea acestora.

Aparatul trebuie utilizat numai în scopul pentru care a fost conceput. Nu lăsați niciodată un aparat gol nesupravegheat.

Nu atingeți părțile mobile cu degetele în timpul utilizării.

Vă rugăm să rețineți că, atunci când transferați dispozitivul către o terță parte, trebuie să includeți instrucțiunile de utilizare.

Nu suntem responsabili pentru daunele cauzate de utilizarea necorespunzătoare sau de nerespectarea instrucțiunilor de utilizare/normelor de siguranță.

Deconectați aparatul de la sursa de alimentare când nu îl utilizați sau înainte de curățare.

Dacă cablul de alimentare este deteriorat, acesta trebuie înlocuit de producător, de reprezentantul său de service sau de o persoană cu calificare similară, pentru a evita pericolul.

Opriiți dispozitivul înainte de a înlocui accesoriile sau de a vă apropia de părțile care se mișcă în timpul utilizării.

Acest aparat nu este destinat utilizării de către persoane (inclusiv copii) cu capacități fizice, senzoriale sau mentale reduse sau cu lipsă de experiență și cunoștințe, cu excepția cazului în care acestea au fost supravegheate sau instruite cu privire la utilizarea aparatului de către o persoană responsabilă pentru siguranța lor.

Informații tehnice

Tensiune/frecvență: 220-240 V~50-60 Hz (3000 W max) Capacitate

recipient de amestecare: 5 litri

KB: 4 minute (Nu utilizați niciodată acest aparat în mod continuu mai mult de 5 minute!)

Înainte de prima utilizare

Toate părțile mixerului trebuie curățate temeinic înainte de prima utilizare.

(vezi secțiunea: Curățare).

Scoateți lungimea necesară de cablu din suportul pentru cablu de la baza mixerului și conectați aparatul la sursa de alimentare.

Asamblarea recipientului din sticlă

Așezați inelul de etanșare din cauciuc pe marginea interioară a ansamblului lamei.

1. Așezați inelul de etanșare din cauciuc pe marginea interioară a ansamblului lamei.
2. Așezați ansamblul lamei cu inelul de etanșare și inelul în baza paharului.
3. Montați paharul de sticlă pe baza paharului și reglați baza paharului, precum și direcția în care este montat.
4. Montați cupa cu unitatea de cupă pe bază.
5. După ce ați pus ingredientele în cană, fixați capacul pe cană apăsând în jos.
6. Introduceți capacul interior în orificiul capacului și reglați-l în sens invers acelor de ceasornic până când se fixează în poziție.
7. Așezați ansamblul lamei cu inelul de etanșare în baza paharului.
8. Montați paharul de sticlă pe baza paharului și reglați baza paharului, apoi reglați baza paharului în sensul acelor de ceasornic până când este fixată.
9. Montați paharul cu unitatea de pahar pe bază.
10. După ce ați pus ingredientele în pahar, fixați capacul pe pahar apăsând în jos. Introduceți capacul interior în deschiderea capacului și rotiți-l în sens invers acelor de ceasornic până când se fixează în poziție.

Testare

1. Rotiți comutatorul de blocare, apoi ridicați brațul mașinii.
2. Așezați bolul de amestecare pe bază și fixați-l în poziție, conform indicației săgeții.
3. Atașați capacul de protecție la lama de amestecare, apoi blocați lama în aparat.
4. Rotiți comutatorul de blocare, apoi apăsați capacul superior în jos și coborâți brațul. Asigurați-vă că brațul este fixat pe bază, apoi rotiți comutatorul de blocare în sus pentru a bloca brațul în siguranță.
5. Conectați cablul și încercați fiecare viteză timp de câteva secunde.
6. După testare, setați comutatorul la viteza 0.
7. Rotiți comutatorul de blocare și ridicați brațul, apoi deconectați lama de amestecare de la conectorul lamei.
8. Scoateți capacul din spate din carcasa superioară.
9. Turnați un pahar cu apă în recipientul blenderului, așezați recipientul blenderului pe aparat, apoi repetați pașii 4, 5 și 6.

10. Scoateți recipientul blenderului și puneți capacul din spate pe aparat.

Ghid de utilizare

Atenție: Nu utilizați niciodată funcțiile de amestecare, mixare și tocarea simultan! Pentru a amesteca sau frământa aluatul:

1. Utilizați un raport de 5:3 făină/apă.
2. Începeți la viteza 1 și amestecați timp de 10 secunde, apoi măriți viteza la 2 și amestecați timp de 10 secunde, apoi măriți viteza la 3 și amestecați timp de aproximativ 3 minute.
3. Când umpleți recipientul mixerului, asigurați-vă că nu depășiți capacitatea maximă.
4. Cantitatea maximă de făină este de 1500 g.
5. Utilizați un tel pentru aluat sau un mixer.

Bătutul albușurilor sau al frișcii:

1. Setati viteza la 4-6, bateți albușurile fără oprire timp de aproximativ 5 minute, în funcție de mărimea ouălor, până când devin ferme.
2. Cantitate maximă: 24 de ouă.
3. Pentru a prepara frișcă, bateți 250 ml de smântână proaspătă la viteza 4-6 timp de aproximativ 5 minute.
4. Când umpleți recipientul mixerului cu lapte proaspăt, smântână sau alte ingrediente, asigurați-vă că nu depășiți cantitatea maximă.
5. Utilizați un bătător de ouă.

Amestecarea shake-urilor, cocktailurilor și a altor lichide:

1. Amestecați ingredientele conform rețetei, la viteze de la 1 la 6, timp de aproximativ 5 minute.
2. Nu depășiți cantitatea maximă pentru recipientul de amestecare.
3. Utilizați un tel de amestecat.

Carne tocată

1. Tăiați toate alimentele în bucăți (se recomandă carne de vită sau de porc fără tendoane, oase sau grăsimi, cu dimensiuni de aproximativ 20 mm x 20 mm x 60 mm), astfel încât să încapă ușor în deschiderea buncărului.
2. Conectați aparatul la priză și setați comutatorul de viteză la viteza 6.
3. Puneți alimentele în placa buncărului. Utilizați numai împingătorul de alimente pentru aceasta.
4. După utilizare, opriți aparatul și deconectați-l de la sursa de alimentare.

Utilizați funcția blender

6. Puneți alimentele pe care doriți să le prelucrați în recipientul de sticlă.
7. Puneți capacul pe recipientul de sticlă și închideți-l bine. Puneți capacul de măsurare în orificiul din capac și rotiți-l în sensul acelor de ceasornic pentru a-l bloca.
8. Porniți blocul motor:

Setarea vitezei	Utilizare
Setare 3-4	pentru utilizare ușoară cu lichide
Setare 5-6	pentru o textură mai consistentă – pentru amestecarea lichidelor și solidelor
Setare P	Alimente pentru zdrobirea gheții și mișcări scurte și puternice (Comutatorul nu rămâne permanent în poziția „P”. Țineți comutatorul în poziția „P” sau rotiți-l repetat în poziția „P”)

După utilizarea blenderului, setați întotdeauna comutatorul în poziția „0” și scoateți ștecherul din priză.

Pentru a scoate recipientul din sticlă, ridicați-l pur și simplu. Nu este necesar să întoarceți recipientul din sticlă pentru a-l scoate.

Timpul maxim de funcționare este de 4 minute când aparatul funcționează la puterea nominală (1200 wați). Timpul maxim de mixare este de 3 minute.

Curățare

1. Înainte de curățare, asigurați-vă că butonul comutatorului este în poziția „0” și că ștecherul a fost deconectat de la priză.
2. După utilizare, lăsați aparatul să se răcească înainte de curățare.
3. Utilizați o cârpă umedă și un detergent ușor pentru a curăța exteriorul aparatului.
4. Nu utilizați detergenți abrazivi sau alcool pentru curățarea interiorului și exteriorului.
5. Nu scufundați niciodată aparatul în apă pentru curățare.
6. Bătătorul pentru aluat, bătătorul pentru amestecat, placa pentru tocat alimente, tubul de amestecat și furtunul nu pot fi spălate în mașina de spălat vase. Accesoriile trebuie curățate numai în apă caldă cu detergent lichid.
7. Accesoriile din plastic, vasul de amestecare, bătătorul de ouă, recipientul blenderului și lamele pot fi curățate cu apă caldă și detergent de vase sau în mașina de spălat vase. Nu utilizați detergenți abrazivi.

DECLARAȚIE DE CONFORMITATE
Conform Ghidului ISO/IEC 22 și EN 45014

Producător: FOREINTRADE S.A

Adresa producătorului: Janówek, ul. Modrzewiowa 54 05-555 Tarczyn

DECLARĂM CĂ PRODUSUL ESTE CONFORM STANDARDELOR EUROPENE

Denumirea produsului: Robot de
bucătărie **Model** (denumiri comerciale):

KD4147

Declarație:

Produsul la care se referă această declarație este conform cu cerințele directivelor CE:

1. 2014/35/UE Directiva LV
2. Directiva 2014/30/UE EMC
3. 2011/65/UE ROHS 2
4. Certificat LFGB

Conform standardelor:

EN IEC 55014-1:2021

EN IEC 61000-3-2:2019+A1:2021

EN 61000-3-3:2013+A1:2019+A2:2021 EN

IEC 55014-2:2021

Persoana responsabilă cu păstrarea documentației tehnice: Ma Dong Hui, Janówek, ul.Modrzewiowa 54 05-555
Tarczyn

Tarczyn, Ma Dong Hui, 20 februarie 2025