

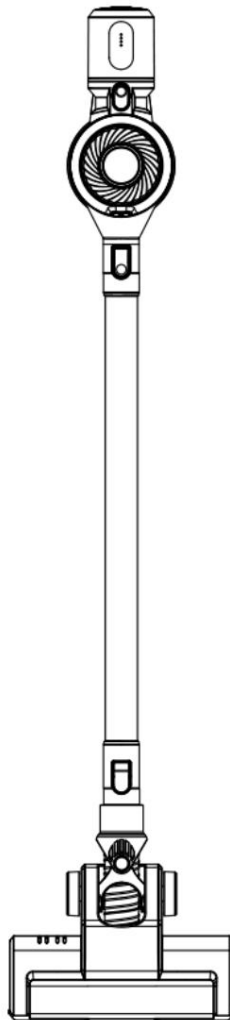
KRAFT&DELE

PROFESSIONAL

Manual de utilizare original

Aspirator fără fir

Model: KD471



Cu grijă!

Înainte de a utiliza acest produs, vă rugăm să citiți cu atenție acest manual pentru a asigura o funcționare corectă. Pentru a evita vătămările corporale sau daunele materiale cauzate de utilizarea necorespunzătoare, vă rugăm să rețineți următoarele înainte de utilizare:

1. Produsul este conceput special pentru medii casnice individuale și nu este poate fi utilizat în scopuri comerciale.
2. După despachetarea produsului, vă rugăm să verificați cu atenție dacă produsul, sursa de alimentare (încărcătorul) sunt în stare bună. Dacă sunt deteriorate, vă rugăm să nu utilizați produsul și să contactați francizorul sau serviciul clienți pentru a rezolva problema.
3. Vă rugăm să păstrați manualul de instrucțiuni, ambalajul și alte componente ale produsului pentru referințe ulterioare. utilizare, depozitare și întreținere viitoare.
4. Înainte de conectarea la sursa de alimentare, verificați dacă tensiunea locală se încadrează în intervalul indicat pe sursa de alimentare.
5. Rugați pe cineva să supravegheze produsul în timp ce se încarcă.
Sursa de alimentare trebuie așezată pe o suprafață uscată.
6. Când deconectați sursa de alimentare, țineți de ștecher în loc de cablu pentru a evita deteriorarea cablului de alimentare. În același timp, țineți cablul de alimentare departe de sursele de căldură și nu atingeți sursa de alimentare cu mâinile ude.
7. Acest produs nu este o jucărie. Aspiratorul trebuie utilizat și depozitat de către o persoană calificată. departe de copii. Fiți deosebit de atenți când copiii se joacă.
8. Vă rugăm să nu folosiți aspiratorul pentru a aspira lichide, obiecte expuse la temperaturi ridicate, obiecte rafinate (precum praf de lemn, tencuială măcinată, var, ciment, cenușă, pulbere de cărbune etc.), fragmente ascuțite (sticlă, clemă, cui etc.), obiecte periculoase (precum soluții, detergent etc.), obiecte chimice (precum obiecte acide, agenți de curățare etc.), obiecte inflamabile și explozive (benzină, etanol etc.).
9. Când curățați produsul, deconectați mai întâi sursa de alimentare și apoi ștergeți cu o cârpă uscată sau umedă. Vă rugăm să nu utilizați alcool, benzen, diluant sau alte soluții pentru a curăța suprafața produsului, pentru a evita deteriorarea aspectului acestuia.
10. Produsul nu poate rămâne în poziție verticală fără un suport solid.

La depozitare, fixați dispozitivul la stația de încărcare pentru a evita căderile sau coliziunile.

11. Nu așezați aspiratorul în apă și nu îl așezați sau utilizați pe exterior.

12. Verificați dacă toate dispozitivele de filtrare au fost instalate corect.

Este interzisă utilizarea produsului fără a fi instalat un dispozitiv de filtrare.

13. Nu încercați să scoateți bateria sau să așezați dispozitivul pe o suprafață metalică. suprafețe sau lângă o sursă de căldură. Vă rugăm să nu aruncați bateriile în foc.

14. Nu încercați să dezamblați sau să întrețineți produsul sau sursa de alimentare. Întreținere trebuie efectuată de către producător, departamentul său de întreținere sau de către specialiști similari. În plus, trebuie utilizate accesorii originale.

15. Înainte de a arunca aspiratorul, asigurați-vă că este absolut impropriu pentru utilizare.

Prin urmare, înainte de eliminare, deconectați sursa de alimentare, scoateți bateria și reciclați în siguranță bateria uzată.

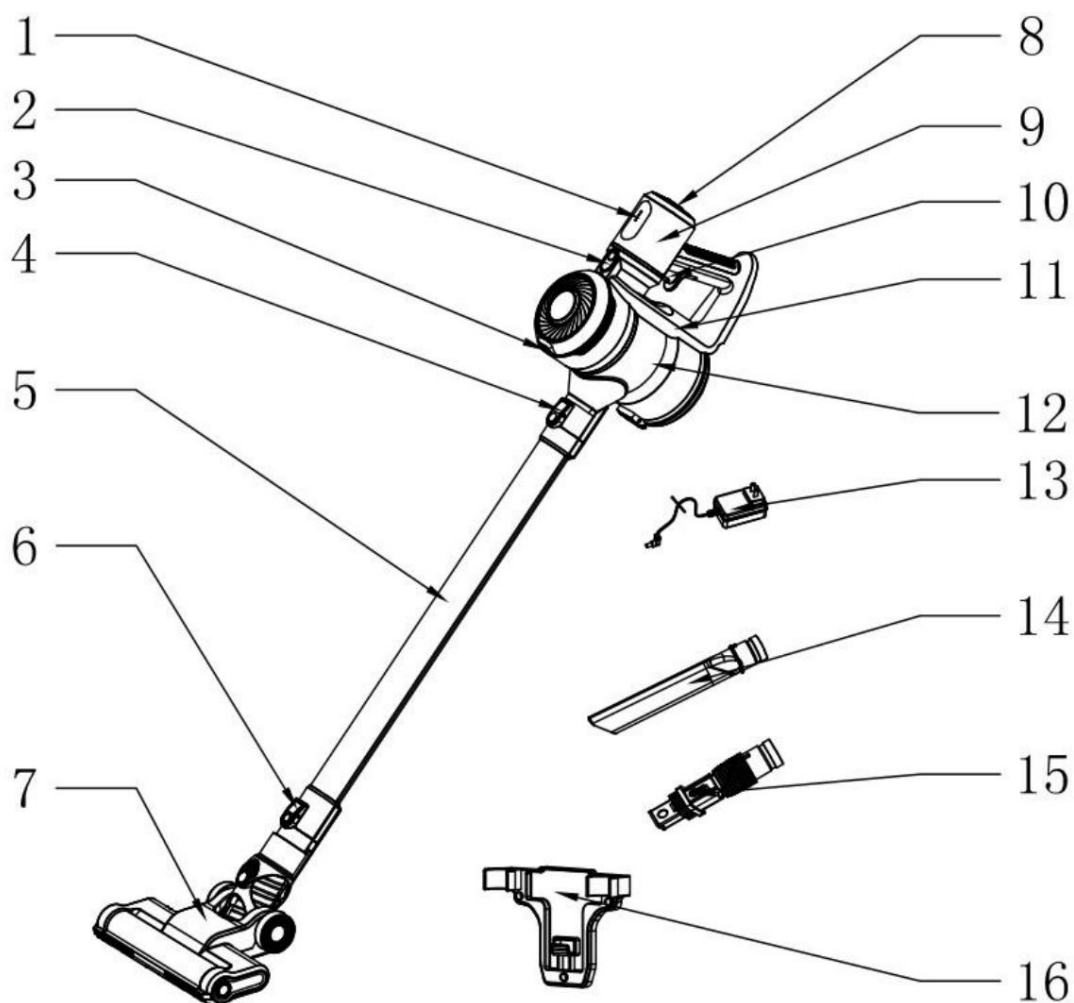
16. Produsul nu este destinat utilizării de către următoarele persoane (inclusiv copii):

persoane cu dizabilități mintale, fizice sau emoționale, lipsite de experiență și cunoștințe, cu excepția cazului în care sunt supravegheate sau îndrumate de persoane responsabile de siguranța lor în timpul utilizării produsului.

17. Designul aparatului de curățat nu este destinat uzului profesional sau industrial.

Orice defecțiune cauzată de utilizarea industrială sau profesională, utilizarea necorespunzătoare sau utilizarea neconformă cu instrucțiunile de utilizare nu este responsabilitatea companiei și nu este acoperită de garanție.

Numele piesei



1. Indicator de alimentare 2.

Buton de eliberare recipient praf 3. Buton de eliberare capac superior recipient praf 4. Buton de eliberare tub metalic 5. Tub metalic 6. Buton de eliberare perie 7. Perie electrică 8. Buton de control al vitezei 9. Baterie 10.

Înterupător de alimentare 11. Corp aparat 12.

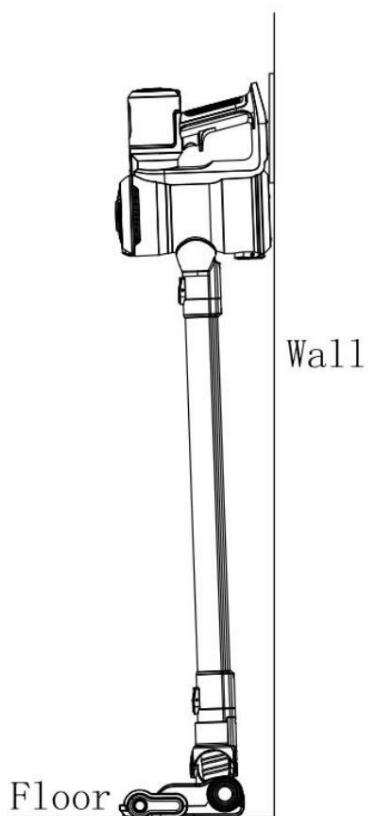
Piesă recipient praf 13. Adaptor de

încărcare 14. Duză pentru spații înguste 15.

Perie pentru canapea

două în unu 16. Suport de perete

Manualul produsului



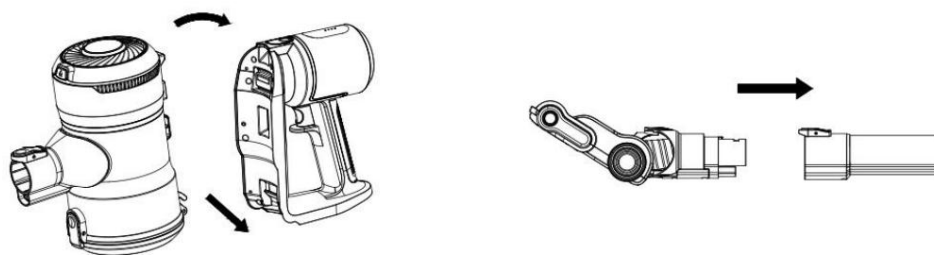
Citiți „Nota” înainte de a începe lucrul.

Atenție:

Opriti aspiratorul înainte de a instala sau înlocui accesorii.

Produsul nu poate menține o poziție verticală fără o repaus constant. După o utilizare normală, aparatul poate fi agățat pe un suport de perete într-un loc potrivit.

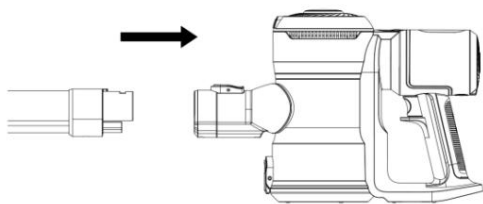
Asamblarea produsului



1. Asamblați ansamblul recipientului de praf și corpul mașinii așa cum se arată în diagramă.

2. Introduceți tubul extins în interfața periei electrice de împământare și fixați-l în poziție.

3. Introduceți orificiul de aspirare al aspiratorului de mână în orificiul de conectare al tubului prelungit și fixați-l în poziție.



Instalarea și încărcarea bateriei

Instalați bateria

Așa cum se arată în imagine: aliniați bateria cu spatele aspiratorului de mână, introduceți-o și fixați-o în poziție.

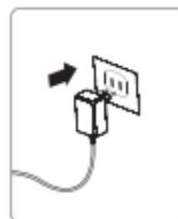
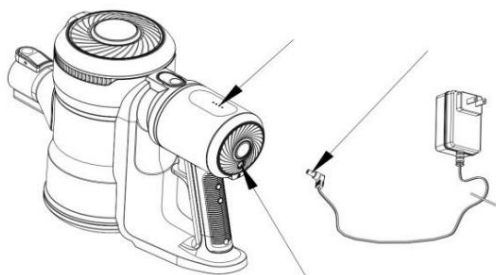
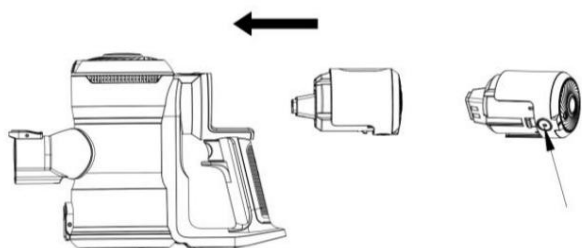
Încărcarea bateriei:

1. În starea oprită:

- a. Introduceți ștecherul adaptorului de alimentare în mufa de încărcare de sub mâner;
- b. Conectați ștecherul de încărcare al sursei de alimentare la stația de încărcare, apoi introduceți colectorul în priza de încărcare.
2. Conectați celălalt capăt al adaptorului de alimentare la o priză electrică pentru a începe încărcarea.

Când sursa de alimentare este conectată la colector pentru încărcare, indicatorul de funcționare/alimentare:

1. Lumina albastră clipește în timpul încărcării
2. Lumina albastră se aprinde întotdeauna când încărcarea este completă.



Atenție: Aspiratorul nu trebuie conectat la sursa de alimentare în timpul încărcării. Vă rugăm să nu scoateți bateria în timpul încărcării.

Atenție:

Bateria trebuie încărcată doar la o temperatură ambientală cuprinsă între 0 și 45 °C. Temperaturile prea ridicate sau prea scăzute vor prelungi probabil timpul de încărcare și chiar vor deteriora bateria.

Țimpul normal de încărcare pentru acest produs este de aproximativ 4-5 ore. Înainte de prima utilizare, se recomandă încărcarea și descărcarea completă a bateriei de 1-3 ori pentru a o activa complet.

Dacă bateria nu va fi utilizată pentru o perioadă lungă de timp, se recomandă încărcarea și descărcarea completă a dispozitivului la fiecare 3 luni pentru a evita dezactivarea polilor cauzată de neutilizarea pe termen lung a bateriei.

Folosit ca aspirator vertical

Trageți înapoi aspiratorul de mână, apăsați butonul de pornire, împingeți aspiratorul înainte și înapoi pentru a începe să funcționeze, apăsați din nou butonul de pornire pentru a opri funcționarea.

Când peria electrică de împământare funcționează, LED-ul frontal este aprins în același timp, facilitând utilizarea echipamentului într-un mediu întunecat.

Prin apăsarea butonului „mare/mică” de pe spatele bateriei, aparatul poate fi comutat între viteze mari și mici. La viteză mare, aparatul face mai mult zgomot și crește puterea de aspirare.

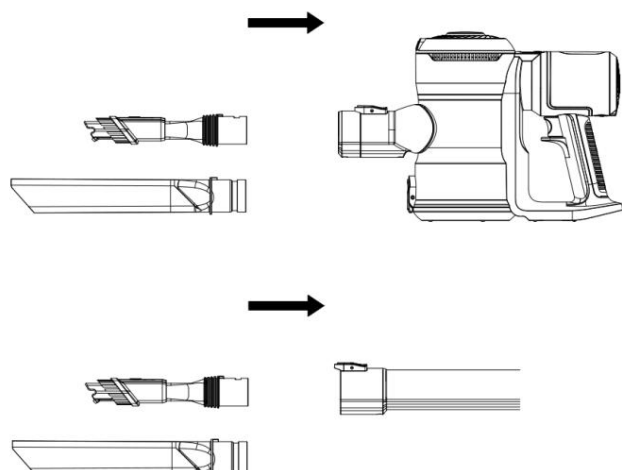
Atenție:

În timpul funcționării, indicatorul de alimentare/funcționare este întotdeauna albastru. Când nivelul de încărcare al bateriei este scăzut, indicatorul de alimentare/funcționare se stinge treptat, în funcție de nivelul de încărcare. Când toate cele patru lumini albastre se sting, aparatul se oprește din funcționare. Dispozitivul trebuie apoi încărcat.

Când peria electrică de sol este utilizată ca dispozitiv auxiliar pentru colectarea resturilor, aceasta se va roti continuu la viteză mare. Vă rugăm să nu stați prea mult timp în punctul de colectare, deoarece acest lucru poate deteriora suprafața podelei.

Peria electrică pentru podea/peria electrică de pat este echipată cu o funcție de protecție la revărsare la capătul său. Dacă peria pentru podea/peria de pat este înfășurată sau blocată, regulatorul de temperatură va întrerupe alimentarea cu energie electrică, iar peria pentru podea/peria de pat se va opri din funcționare. În acest moment, trebuie să opriți imediat alimentarea cu energie electrică, să verificați și să curățați peria pentru podea/peria de pat, să îndepărtați blocajul și să o lăsați să se răcească puțin înainte de a o reporni.

Folosit ca aspirator de mână



Curățenie și întreținere zilnică

În funcție de nevoile zilnice, aparatul poate fi conectat la o ventuză lungă și plată, o perie rotundă și o perie turbo două în unu, sau ventuza lungă și plată poate fi conectată la un tub metalic. Apăsați butonul de eliberare a tubului metalic pentru a scoate aceste accesorii.

După utilizarea accesoriului, acesta trebuie curățat și întreținut bine.

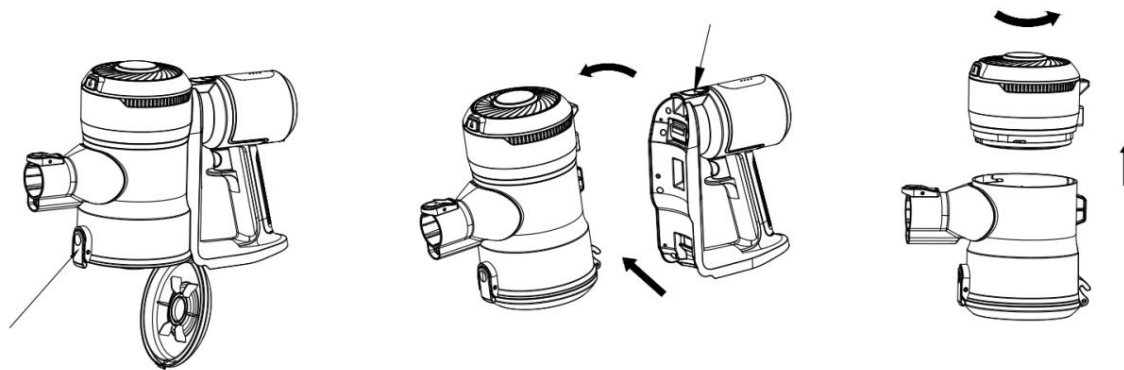


Atenție: Deconectați sursa de alimentare înainte de a scoate orice componentă din mașină.

Curățați recipientul de praf

Atenție:

Când praful din recipient atinge poziția MAX, curățați recipientul la timp pentru a asigura cel mai bun efect de colectare a prafului.



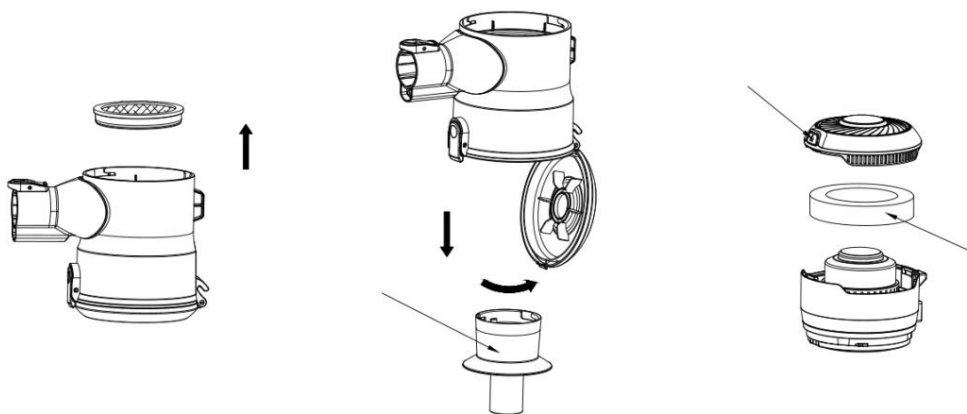
Opriti alimentarea și apăsați butonul de eliberare de pe tubul prelungitor, scoateți tubul prelungitor și peria de împământare și așezați-le în siguranță.

Aliniați partea de jos a recipientului manual de praf cu recipientul pentru reziduuri, glisați butonul de eliberare de pe partea de jos a recipientului pentru a-l deschide; capacul inferior al recipientului de praf este deschis, mișcați ușor pentru a goli recipientul de praf, acoperiți capacul și strângeți-l.

Curățarea filtrului

Pentru a menține cea mai bună performanță de curățare, se recomandă curățarea filtrului o dată după utilizare, la fiecare 4-6 ori (în funcție de condițiile reale).

Scoateți filtrul de bumbac și separatorul de oțel inoxidabil conform schemei, deschideți capacul superior al cupei și luați filtrul HEPA.



Atenție:

Recipientul de praf și separatorul pot fi spălate direct cu apă. În ceea ce privește filtrul de bumbac, vă recomandăm să îl ștergeți pur și simplu cu un bețisor de bumbac pentru a-l curăța.

Atenție: Este interzisă utilizarea mașinii dacă aceasta nu este instalată cu un filtru de separare.

Curățarea periei rotative



1. Opreți alimentarea și scoateți peria electrică de împământare;
2. Rotiți peria electrică de sol, rotiți blocatorul șurubului de fixare a periei role în starea deblocată cu o monedă;
3. Ridicați și scoateți capacul de fixare, ridicați un capăt al periei cilindrice și scoateți peria cilindrică;
4. Îndepărtați foliile și resturile de pe perie;
5. Împingeți un capăt al periei rulante curățate (sau noi) în arborele rotativ, apoi fixați celălalt capăt în peria electrică de împământare, acoperiți capacul de montare și blocați-l.

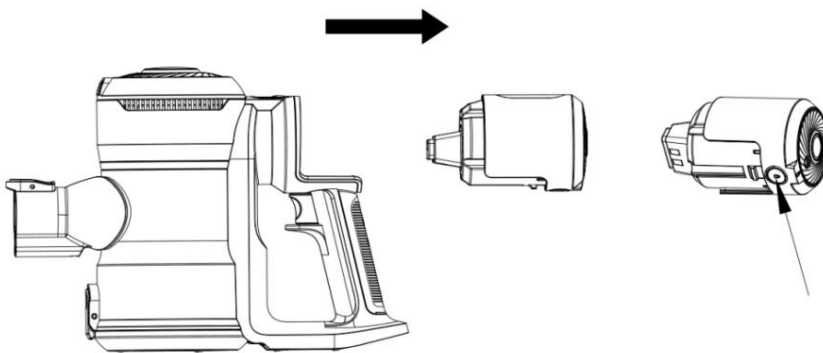
Eliminarea materialelor străine

Dacă traheea mașinii este obstrucționată sau blocată, dispozitivul de siguranță va întrerupe alimentarea cu energie electrică și va opri peria de sol. În acest moment, întrerupeți imediat alimentarea cu energie a mașinii, inspectați și curățați peria de sol sau țeava de extensie, îndepărtați blocajul și lăsați-o să se răcească scurt înainte de a o reporni.

Consultați „curățarea periei rotative” pentru a elimina blocajul periei de sol.

Pentru a elimina un blocaj într-o țeavă de extensie: dezamblați țeava de extensie, inspectați-o și adânciți-o, apoi reasamblați-o.

Scoaterea și înlocuirea pachetului de baterii



1. Opreți alimentarea, apăsați butonul de eliberare din partea inferioară a bateriei și scoateți bateria.
2. Aliniați bateria nouă cu slotul pentru baterie de pe aspiratorul de mână și fixați-o în poziție.

Atenție:

Aspiratorul trebuie să utilizeze bateria și sursa de alimentare originale din fabrică.

Vă rugăm să nu utilizați bateria în alte scopuri.

Modalități simple de depanare

Atenție: Dacă colectorul nu funcționează corect, deconectați ștecherul din priză și întrerupeți alimentarea cu energie electrică.

Fenomen	Cauză posibilă	Colectorul nu poate fi	Reparație posibilă
pornit	Putere scăzută		Pentru o încărcare precisă, consultați secțiunea „Încărcarea bateriei” din manualul de utilizare.
Colectorul are putere de aspirare mică sau nu.	Recipientul este plin.		Goliți gunoiul din container
	Tubul prelungitor sau peria de șlefuit este blocată.		Tratați conform „eliminarea blocajului cauzat de corpuri străine” din manualul de utilizare
	Tratați conform „eliminarea blocajului cauzat de corpuri străine” din manualul de utilizare		Reinstalați corect recipientul de praf sau filtrul de separare.
Colectorul de praf are o scurgere vizibilă de praf	Recipientul este plin.		Curățați recipientul
	Cană sau filtrul de separare nu sunt instalate corect.		Reinstalați corect recipientul de praf sau filtrul de separare.
Peria rotativă se oprește din rotație	Peria rotativă este înfășurată sau blocată, iar dispozitivul de siguranță este activat.		Tratați conform „eliminării blocajului cauzat de corpuri străine” din instrucțiunile de utilizare ale dispozitivului de protecție.
Timpul de funcționare este redus după încărcare	Timp de încărcare insuficient		Încărcați corect conform secțiunii „Încărcarea bateriei” din manualul de utilizare
	Îmbătrânirea bateriei		Înlocuiți bateria cu o baterie achiziționată de la fabrica originală

Atenție: Dacă instrucțiunile de mai sus tot nu rezolvă problema dispozitivului, vă rugăm să contactați serviciul de asistență post-vânzare sau tehnicienii companiei. Vă rugăm să nu îl dezamblați și să nu îl întrețineți singur.



DECLARAȚIE DE CONFORMITATE

Conform Ghidului ISO/IEC 22 și EN 45014

Reprezentant autorizat al producătorului: Foreintrade SA

Adresa reprezentantului autorizat: Janówek, ul. Modrzewiowa 54, 05-555 Tarczyn

DECLĂREM CĂ PRODUSUL ESTE CONFORM STANDARDELOR EUROPENE

Nume produs: Aspirator vertical (marcat cu marca comercială Kraft&Dele)

Model (denumire comercială): KD471

Date despre produs:

Baterie litiu-ion 22.2V 2200mAh

Încărcător 26.5V 550mAh

Încărcător de 22,2 V 220 W

Timp de funcționare la putere maximă – 20 min | Timp de funcționare la putere normală – 30 min

Recipient pentru deșeuri: 0,8 l

Declarație:

Produsul la care se referă această declarație îndeplinește cerințele Directivelor CE:

1. Directiva 2006/95/CE privind tensiunea de jos (LVD)
2. Directiva 2011/65/UE ROHS 2
3. Directiva 2000/14/CE privind emisiile de zgomot
4. Directiva 2006/95/CE privind tensiunea de jos (LVD)

Conform standardelor:

EN 60335-2-2:2010+A11:2012+A1:2013

EN 60335-1:2012+A11:2014

EN 62233:2008

Certificat numărul S3M21310-0011 emis de Eurofins Product Service GmbH (Storkower Strasse 38c, 15526)

Reichenwalde, Germania) din 17.11.2015.

Persoana responsabilă pentru întreținerea documentației tehnice: Ma Dong Hui, Janówek, str. Modrzewiowa nr. 54

05-555 Tarczyn

Ma Dong Hui, Janówek, 22.06.2023