

Manual de utilizare

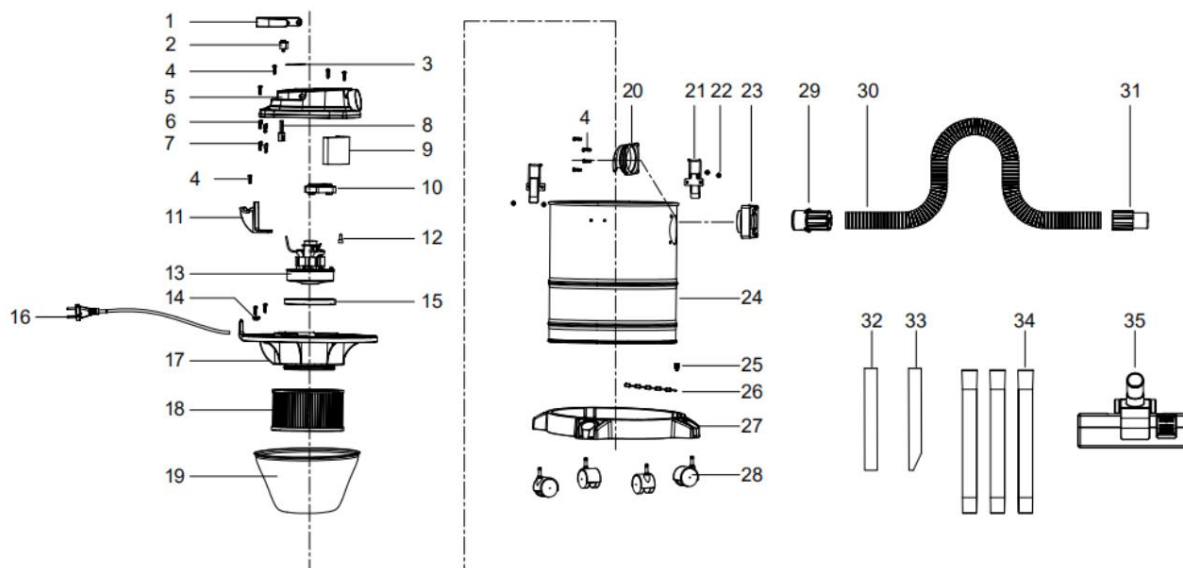
Aspirator de cenușă 20L



Înainte de a utiliza aparatul pentru prima dată, vă rugăm să vă asigurați că ați citit și ați înțeles toate instrucțiunile enumerate mai jos. Nerespectarea acestora poate duce la vătămarea altor persoane și poate crește riscul de incendiu sau electrocutare. Asigurați-vă că toate piesele de schimb și accesoriile utilizate cu acest aparat sunt în stare bună de funcționare și instalate corect înainte de utilizare.

Vă rugăm să păstrați acest manual pentru referințe viitoare!

DESCRIEREA PIESELOR



1 mâner	2 întrerupătoare	3 etichete	4 șuruburi
Capac pentru 5 containere	6 înculețori	7 izolare man on	8 capacitate
9 filtre	Bază cu 10 motoare	11 coperți	12 primăvară
13 motor	14 ferestre de flux de aer	Conector cu 15 fire	16 conducte
Capac pentru 17 containere	18 HEPA	filtru cu 19 saci	20 intern conector
21 de ecluze pentru containere	22 nituri	23 conector exterior 24 recipient	
25 de șuruburi	26 lanț conductiv 27 bază		28 roți universale
29 conector metalic furtun	30 furtun metalic	31 de aer conector de furtun metalic	țeavă de aluminiu 32
țeavă de aluminiu 33	34 tub de plastic	35 perie de podea	

ATENȚIE!!!

Aparatul respectă reglementările de siguranță necesare pentru dispozitivele electrice.

Vă rugăm să citiți cu atenție instrucțiunile de utilizare înainte de a utiliza dispozitivul.
Utilizarea necorespunzătoare poate duce la vătămări corporale și daune materiale.
Persoanele care nu au citit instrucțiunile de utilizare nu trebuie să utilizeze dispozitivul.
Păstrați manualul de instrucțiuni într-un loc sigur pentru referințe ulterioare.

Copiilor și adolescenților nu trebuie să li se permită să utilizeze dispozitivul.

REGULI DE SIGURANȚĂ

- Nu lăsați aspiratorul să funcționeze nesupravegheat.
- Tensiunea rețelei trebuie să fie aceeași cu cea indicată pe plăcuța cu date tehnice dispozitive.
- Nu trageți de aparat trăgând de cablu. Deconectați cablul de la priză trăgând de ștecher. Protejați cablul de ulei, căldură și muchii ascuțite.
Cablurile deteriorate pot provoca electrocutare.
- Asigurați-vă că cablul nu este deteriorat, călcat, strivit, rupt, etc.
- Dacă cablul se deteriorează în timpul utilizării, deconectați imediat cablul de alimentare de la rețeaua electrică. **NU ATINGEȚI CABLUL ÎNAINTE DE A-L DECONECTA DE LA SURSA DE ALIMENTARE.**
- Dacă cablul de alimentare este deteriorat, acesta trebuie înlocuit de către producător, un agent de service autorizat sau persoane cu calificare similară pentru a evita un pericol.
- Deconectați aspiratorul de la priză atunci când nu îl utilizați sau când doriți să îl puneți jos.
- Mențineți duzele și filtrele curate și funcționale pentru a vă asigura că aspiratorul dumneavoastră funcționează mai bine și mai sigur.
- Nu lăsați aspiratorul afară, în ploaie.
- Nu utilizați aspiratorul pentru a aspira lichide inflamabile și explozive, substanțe corozive, praf fierbinte și arzător sau substanțe dăunătoare corpului uman.
- Asigurați-vă că temperatura cenușii nu depășește 50°C.
- Folosiți doar accesorii recomandate de producător.
- Depozitați aspiratorul într-o încăpere uscată.

INSTRUCȚIUNI DE UTILIZARE

- Atașați filtrul HEPA (18) la baza motorului (17); filtrul trebuie îndepărtat și curățat de praf după o utilizare prelungită.
- Introduceți conectorul mare (30) al furtunului (29) în conectorul de aspirație (23), apoi introduceți tubul de aluminiu (32/33) în conectorul mic (31).
- Introduceți țeava de aluminiu în șemineu sau sobă pentru a aspira cenușa. • Conectați ștecherul (16) la priză.
- Pornire (2): Setează comutatorul PORNIT/OPRIT în poziția " " și ...
- (2): Setează comutatorul PORNIT/OPRIT în poziția „O”.
- Mișcați tubul de aspirație din aluminiu încet și uniform peste

frasin.

Funcție de suflare

Introduceți conectorul mare (30) al furtunului (29) în conectorul suflantei (23). Când aspiratorul este pornit, puteți folosi furtunul pentru a îndepărta praful, frunzele etc.

REPARA

Folosiți doar accesoriile și piesele de schimb recomandate de producător.

Dacă echipamentul utilizat nu funcționează în ciuda întreținerii efectuate, acesta trebuie returnat la un centru de service autorizat pentru reparații.

ÎNTREȚINERE ȘI ÎNGRIJIRE

- Opriți aspiratorul.
- Deconectați ștecherul de la priza de alimentare.
- Deconectați furtunul de aspirare, tubul de aluminiu și recipientul. • Curățați conectorii, furtunul de aspirare și tubul de aluminiu și lăsați-i neblocați.
- Folosiți o lavetă umedă pentru a curăța piesele din plastic. • Goliți recipientul, loviți-l ușor pentru a îndepărta orice depuneri și, dacă este necesar, spălați-l.
- Îndepărtați praful de pe filtrul HEPA lavabil și spălați-l dacă este necesar, apoi lăsați să se usuce înainte de a utiliza din nou.
- Nu folosiți agenți de curățare, solvenți sau obiecte ascuțite pentru curățare.

PROTECȚIA MEDIULUI

Nu ar trebui să aruncați pur și simplu echipamentele, accesoriile și ambalajele la gunoi, ci mai degrabă să asigurați reciclarea ecologică.

Acest mic efort este un mare beneficiu pentru mediul nostru.