

KRAFT&DELE

PROFESSIONAL

Electric de tuns KD5121

Traducere instrucțiunile originale
GHIDUL UTILIZATORULUI



DESCRIERI DE CARACTERE

În acest manual simboluri este utilizat pentru a atrage atenția asupra pericolele posibile. Ar trebui să fie complet înțeles importanța caracterelor referitor la de securitate și însoțește-le explicații. Singuri avertizare nu face că _ amenințări dispar, de aceea nu înlocuiesc măsuri de prevenire accidente.



Înainte de lansare a unui citiți cu atenție recomandările de de securitate. Datorită acest servire a unui absolut în condiții de siguranță.

C E

Corespunde cerințelor standardului european.



InstrumentclaseleII:aparatura mai rămas
conceput ca un dublu dispozitiv
izolare. Prin urmare, nu este necesar conectați
aparatura la o priză cu împământare.



Purtarea de protecție pentru ochi și urechi!



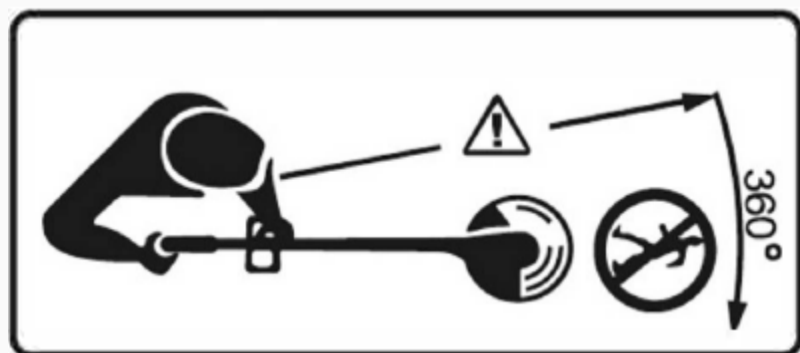
Protejați-vă aparatura la ploaie.



În cazul în care cablul este deteriorat sau pătată
deconectați cablul de alimentare de la priza de perete



**Nu lăsați alte persoane să se
apropie de zona periculoasă.**



Elimina treilea rând persoanelor din
zona periculoasă Atenție! Pietre și alte
obiecte pot fi scos aparatura.

Grija pentru oameni si animale de companie ei se aflau la o distanță de nu mai puțin de 6 metri.



Barat simbolul coș de gunoi de găleți înseamnă că marcatori produs nu se puteafiese aruncă împreunăcu mixte-deșeuri menajere cu gospodărie. Utilajele uzate electric și electronic trebuie să transmise pentru prelucrare și prelucrarea în conformitate cu actele țară normelor de mediu cu privire la gestionarea deșeurilor. Colectarea selectivă a deșeurilor m.in. cu gospodăriile contribuie la pentru a reduce cantitatea de deșeuri date la groapa de gunoi sau în incineratoare și limitele lor potențial efect negativ pentru sănătatea omului și a mediului înconjurător. Substanțe periculoase care aceste dispozitive pot conține este dăunător pentru sănătate și pentru mediului. Uzatedispozitiv urmașisă acorde oîn _punct de de rang înaltselectiv colectarea

SEMNAL De securitate

Relativ

Avertisment - dacă utilizați instrument să respecte regulile de securitate. Înainte de a începe pentru a-și asigura propria securitate și la exterior, trebuie să vă familiarizați cu aceste instrucțiuni. Instrucțiuni ar trebui să fie depozitate într-un loc sigur viitor.

SCUMP

VĂ RUGĂM SĂ CITIȚI CU ATENȚIE ÎNAINTE DE A UTILIZA PENTRU A SALVA PE VIITOR

În următoarele cazuri, niciodată nu ar trebui să permită utilizați acest dispozitiv: copii, oameni cu restricții fizice, sensibile sau psihice, persoanele fără respectiv de experiență sau de cunoștințe, precum și a persoanelor care ei nu s-au familiarizat cu aceste instrucțiuni. Reglementările locale pot fi stabilite restricții de vârstă operator...

1. De formare

a) citiți cu atenție următoarele instrucțiuni.

Familiarizați-vă cu elementele de control și metode de funcționarea corectă a aparatului.

b) niciodată nu permite de a utiliza aparatul persoanele care nu sunt familiarizați cu aceste instrucțiuni, sau copiilor. Legile locale pot impune limite pe operatorul de vârstă.

c) _Vă rugăm să rețineți că operatorul sau utilizatorul este responsabil responsabil pentru accidentele sau pericolele asociate cu terțe persoane sau a proprietății lor.

2. Pregătirea

a) _Înainte de utilizare, verificați cablul de alimentare și extensie pentru semne de deteriorare sau de imbatranire.

În cazul în care cablul este deteriorat în timpul utilizării, deconectați-l imediat de la priza electrică.

b) **ÎNAINTE DE A SCOATE FURCA DE LA PRIZA DE PERETE NU PERMIS SĂ ATINGEȚI FIR.**

c) nu folosiți aparatul dacă cablul de deteriorat sau distrus.

d) nu folosiți niciodată aparatul când lângă există persoane (în special copii) sau animale de companie.

e) în timpul utilizării aparatului, aveți nevoie de a purta ochelari de soare și pantofi solizi.

e) Înainte de a utiliza aparatul și după de fiecare dată când a lovit de un obstacol, aparatul dvs. trebuie să verificați pentru semne de deteriorare. Dacă este necesar, fix.

g) dacă utilizați un dispozitiv trebuie să poarte solid pantofi și pantaloni lungi.

h) Nu conectați deteriorat cablul de la puterea. Nu atingeți avariate cablu, nu el va fi deconectat de la alimentare. Această recomandare derivă din cabluri deteriorate pot duce la contact cu elemente sub tensiune.

3. Servire

A) cablu de alimentare și cablu de extensie trebuie să fie menținute în distanța de siguranță de la tăiere elemente.

B) aparatul trebuie utilizat numai la lumină la lumina zilei sau cu o lumină artificială.

c) dispozitivul nu trebuie să fie utilizat cu deteriorate de protecție, scuturi sau fără ele.

g) motorul trebuie să fie incluse numai atunci când mâinile și picioarele acestea sunt departe de tăiere a aparatului.

e) În următoarele cazuri, aparatul trebuie să întotdeauna deconectați de la rețea (de exemplu, scoateți ștecherul din priză sau scoate demarorul):

- de fiecare dată când vă lăsați aparatul nesupravegheat;
- atunci când aparatul de marcat, înainte de a-l curăța;
- înainte de a verifica, de a-l curăța și lucrările de pe dispozitiv;
- când te-a lovit orice subiect;

- de fiecare dată când aparatul intră în neobișnuit vibrații.

e) _Mâinile și picioarele trebuie să fie întotdeauna în siguranță distanțe de instrumente de tăiere, în special în timpul pornirea motorului.

g) fii atent cu risc tăiate de lamă pentru pentru a reduce lungimea liniei de pescuit. După desemnare, noua linie de pescuit înainte de a porni masina de tuns iarba este întotdeauna setați în poziția normală.

h) niciodată să nu purtați elemente metalice tăiere.

și) _Niciodată nu folosiți piese de schimb sau accesorii, cu excepția furnizate sau recomandate de producător.

D) un avertisment. După ce aparatul este oprit elementele tăiere de ceva timp se rotesc.

la) _Păstrați prelungitoare de la securitate distanța de la tăiere elemente.

Și) _Orificiile de ventilație trebuie să fie întotdeauna deschise.

m) să utilizeze numai prelungitoare este permis pentru utilizare în aer liber și asigurat de la spray. Prelungitor trebuie să aibă fire de secțiune transversală de cel puțin 1,5 mm² pentru lungimea cablului până la 25 m și 2,5 mm², cu o lungime de peste 25 pm Înainte de utilizare, cablul trebuie să fie întotdeauna pe deplin implementate. De asemenea, trebuie să verificați starea acestuia.

N) evitați utilizarea instrumentului în timpul intemperii, mai ales dacă există un risc de lovituri de trăsnet.

r) _Nu merg prea departe. Trebuie să aveți întotdeauna grijă de menținerea echilibrului pe pante. Întotdeauna trebuie să meargă, și nu a alerga.

în) nu atingeți în mișcarete periculoase detalii înainte ca mașina nu va rămâne deconectat de la rețeaua electrică, iar mișcarea de periculos detaliile nu se va opri complet.

q) _Pentru a preveni deteriorarea conductorilor și în efectele contact cu elemente sub tensiune, păstrați prelungitoare departe de periculoase

în mișcare parte. Nu conectați deteriorat cablul de alimentare. Nu atingeți deteriorat cablul înainte de el nu va fi deconectată de la puterea. Această recomandare este legată de faptul că, cabluri deteriorate acestea pot duce la un contact cu elemente sub tensiune.

4. Întreținere și depozitare

- a) înainte de a efectua lucrări de întreținere sau de un aparat întotdeauna trebuie deconectate de la de alimentare (de exemplu, scoateți ștecherul din priză sau se scoate demarorul):
- B) se vor utiliza numai piese de schimb și accesorii recomandate de producător.
- c) Aparatul trebuie să fie monitorizate în mod regulat și pentru a păstra. Reparații de tuns trebuie să fie efectuate numai personalul de serviciu cu autoritatea.
- d) atunci când aparatul nu este utilizat, acesta trebuie să fie nu se lăsa la îndemâna și vederea copiilor.
- e) Orificiile de ventilație trebuie să fie întotdeauna deschise.
- e) Nu înlocuiți de tăiere instrumente неметаллическими în instrumente pentru tăiere metalului.

5. Recomandare

A) aparatul trebuie să fie conectat la o sursă de alimentare întrerupător (RCD) cu un curent de declanșare nu mai mult de 30 ma.

Din motive de securitate înlocuirea deteriorate cablul de alimentare trebuie să fie încredințat producătorul sau centru de service autorizat.

Schimburii parte: bobina, instalată în aparat.

UTILIZAREA CONFORM DESTINAȚIEI

Aparatul este conceput pentru tuns iarba, mici peluze în grădini și grădini.

CARACTERISTICI TEHNICE:

Tensiune de rețea	230V~50Hz
Se putea	1400W
Diametru вырезывания:	280 mm
Numărul de rotații n°:	10500mi ⁿ⁻¹
Greutate	2,31 kg
Nivelul de putere acustica Leu	96 >dB(A)k = 1.94dB(A)<
Nivelul presiunii sonore LPA:	83.2 >dB(A)k = 3dB(A)<
Nivelul de vibrații-de bază mâner	ah = 0.774 m/s ² k = 1.5 m/s ²
Nivelul de vibrații-auxiliar cromate	ah = 0.794 m/s ² k = 1.5 m/s ²

Informații despre vibrații/zgomot

Măsurare valori determinate în conformitate cu EN 786.

Valorile specificate de zgomot sunt valorile pentru emisiile și ele nu sunt neapărat înseamnă un nivel de siguranță atunci când de muncă. Între emisii și nivelul de expunere zgomotul există o anumită dependență, dar acest lucru nu poate fi de a folosi un anumit mod de a determina dacă acestea sunt necesare măsuri suplimentare de precauție. Factorii care influențează nivelul actual de expunere la zgomot a lucrătorilor m.in. parametrii spațiului de lucru, alte surse de zgomot și așa mai departe, adică, numărul de dotări și alte acțiuni, efectuate în apropiere și ca o lungă perioadă de timp un operator este expus la zgomot. În diferite țări regulile permit un nivel diferit de expunerea la zgomot. Informațiile din va permite utilizatorului aparatul este mai bine pentru a evalua pericolul și nivelul de pericol.

Purtați echipament de protecție a auzului!

General valori de oscilație (vector suma de accelerare măsurată de senzorul triax) este definită pe baza aplicației standardele EN 786:

Tensiunea de funcționare elemente de fixare cu puterea maximă a aparatului:

Nivelul de radiații vibrații, prezentat în această notă măsurată standard de încercare indicată în standardul EN 786. Această valoare poate fi utilizată pentru a compara o.

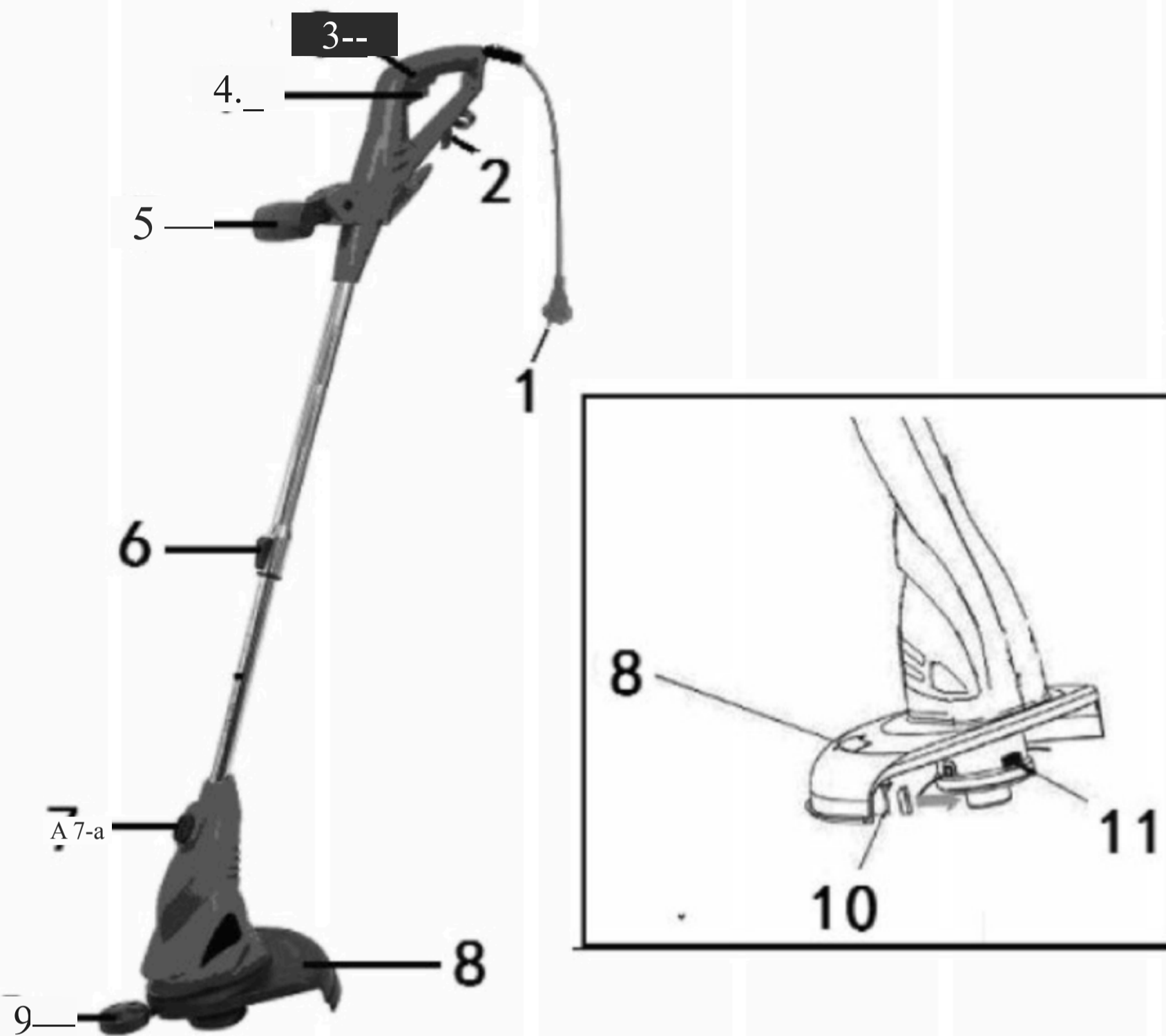
Această valoare poate fi de asemenea utilizat pentru evaluarea inițială a expunerea la vibrații.

Declarată nivelul de radiații vibrații se referă la principalul destinație dispozitiv. În cazul în care aparatul va fi este utilizat pentru alte scopuri, cu alte accesorii sau nu va fi corect întreținute, radiații, vibrații poate fi Ina. Un astfel de comportament poate îmbunătăți în mod semnificativ nivelul de expunerea la vibrații pe parcursul perioadei de lucru.

Pentru evaluarea nivelului de prin vibrație, de încărcare, trebuie să de asemenea, luați în considerare aceste perioade, atunci când aparatul este oprit sau când este activată, dar de fapt nu eu nu fac nici o lucrare. Luând în considerare aceste condiții, se poate reduce semnificativ nivelul de expunere la vibrații în întreaga perioada de lucru.

Pentru a proteja operatorul de expunere la vibrații, trebuie să luați măsuri de precauție suplimentare, cum ar fi: grija pentru instrument și accesorii, menținerea mâini cald, constanta organizarea muncii.

DESCRIERE DISPOZITIV (FIG. 1)



- 1. Cablul de rețea
- 2. Suportul cablului
- 3. Aper
- 4. On / off

5. Mânerul
antiderapant

6. Butonde blocare
reglarea mânerului

7. Buton
mâner
de blocare

8. Carcasa
de securitate
masina de tuns iarba

9. jantele roților

10. Режущее лезвие с защитой

11. Spool

MONTAJ

Unele detalii de tuns nu sunt colectate de la fabrica.

Ei au nevoie pentru a monta singur. Pentru a face acest lucru, trebuie să urmați instrucțiunile de mai jos:

Fixarea capacului (fig. 2)

Scoateți apărătoarea de ambalare și puneți-l în jurul bobinei de tuns, permițând ea în mod corespunzător соприкоснулась cu боеголовкой. Apoi, cu ajutorul cele patru șuruburi (de asemenea, incluse în setul de livrare) trebuie să fie strângeți bine capacul.

Atenție! Când efectuați aceasta, trebuie să feriți-vă de lame de linie de pescuit. Acest lucru poate duce la un prejudiciu.

Atenție! Niciodată nu utilizați dispozitivul de tundere pentru plante fără adăpost. Scutul este crucială în securitatea operatorului și a altor persoane și menținerea stării de tuns. Nerespectarea acestor reguli de securitate nu numai că pun în pericol de pericol, dar și provoacă anularea de garanție.

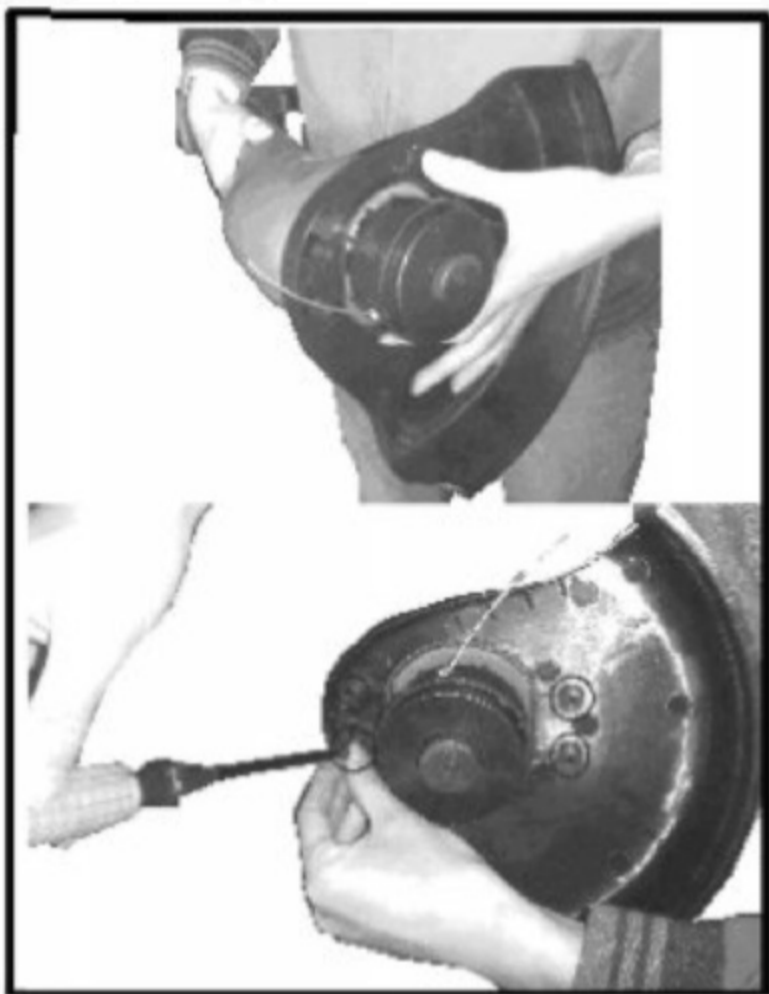


fig. 2

Reglarea mânerului:

Apăsați și țineți apăsat butonul de blocare (6), eliberați butonul de blocare în acel moment, atunci când este instalat convenabil înălțime. (fig. 3).

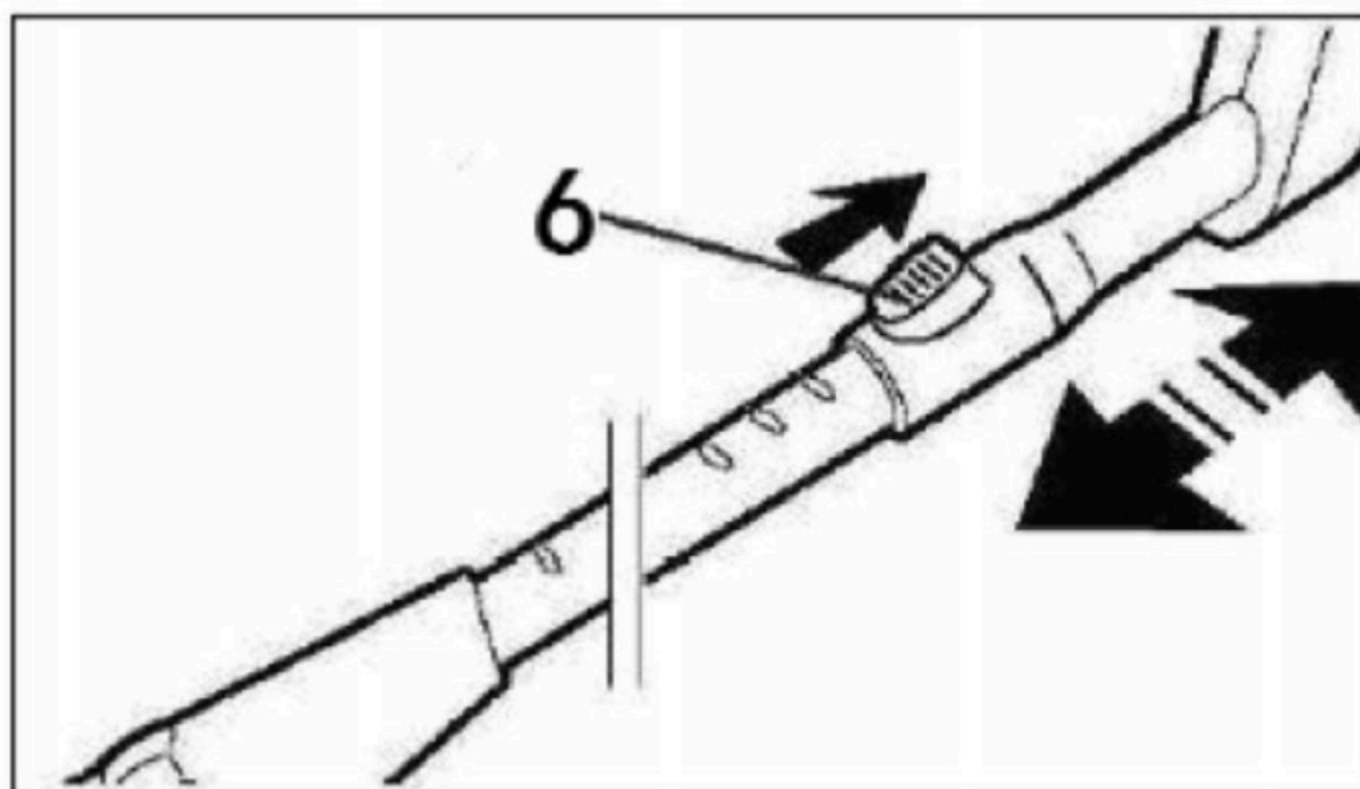


fig. 3

Reglarea anti-derapare mâner:

libere butonul de reglare(12) de pe mâner (5), apoi instalați mânerul, fixați mânerul într-o poziție confortabilă de lucru (fig. 4).

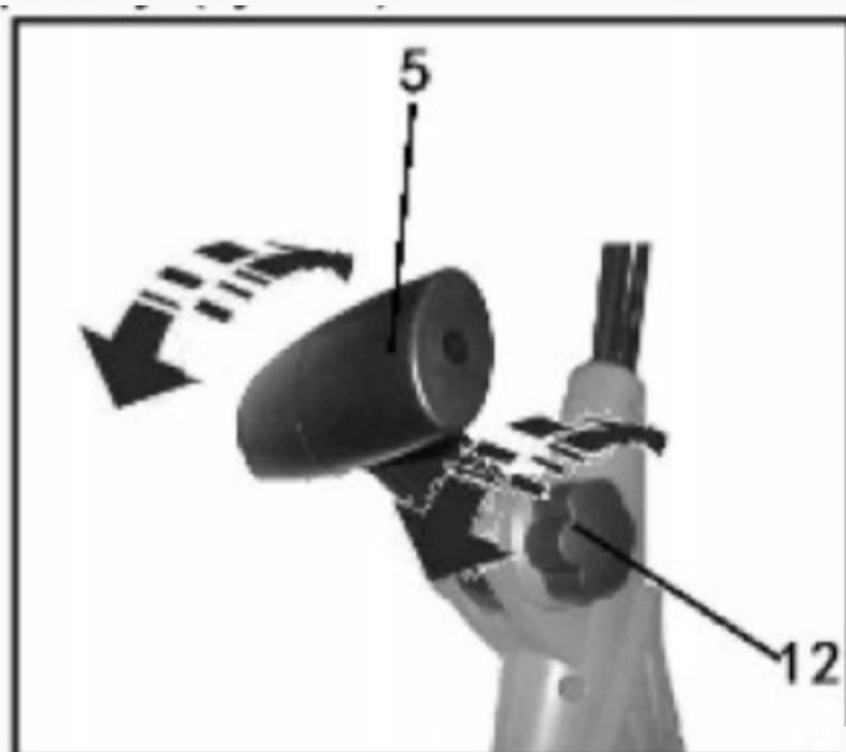


fig. 4

Pregătirea mașinii de tuns la utilizarea

Notă: pentru a preveni deconectarea cablului de alimentare, înainte de utilizarea mașinii de tuns întotdeauna verificați dacă totul este în ordine fixat pe cârlig.

Îndoțiți cablul de alimentare în buclă introduceți-l în gaură pătrată este situat sub mânerul.

Puneți capăt cârlig, limitându cablu, într-o buclă (2) și verificați dacă este apăsat, pentru a nu el a încetinit în timpul utilizării mașinii de tuns (fig.5).

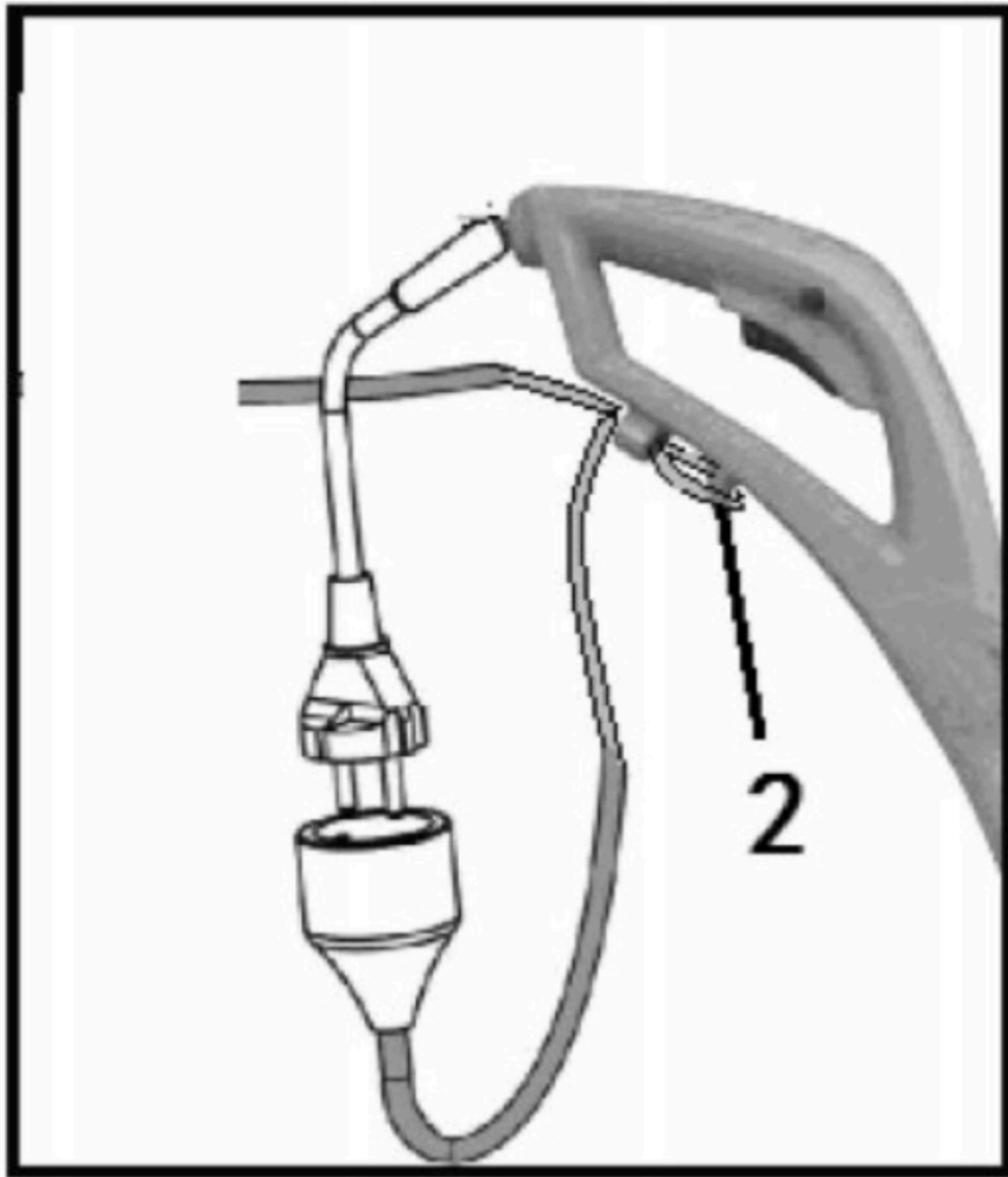


fig. 5

Verificarea lungimii нейлонового de tăiere a cablului.

Trageți de cablul de la interior la marginea exterioară a capacului (8). În cazul în care linia este prea scurt, adică se termină la o distanță de mai mult de 50 mm de la marginea interioară a capacului, faceți clic pe centru cap de tăiere mașini de tuns iarba (11), trăgând în acest caz cablul, astfel încât el atârând la câțiva centimetri în spatele scut. (fig. 6)

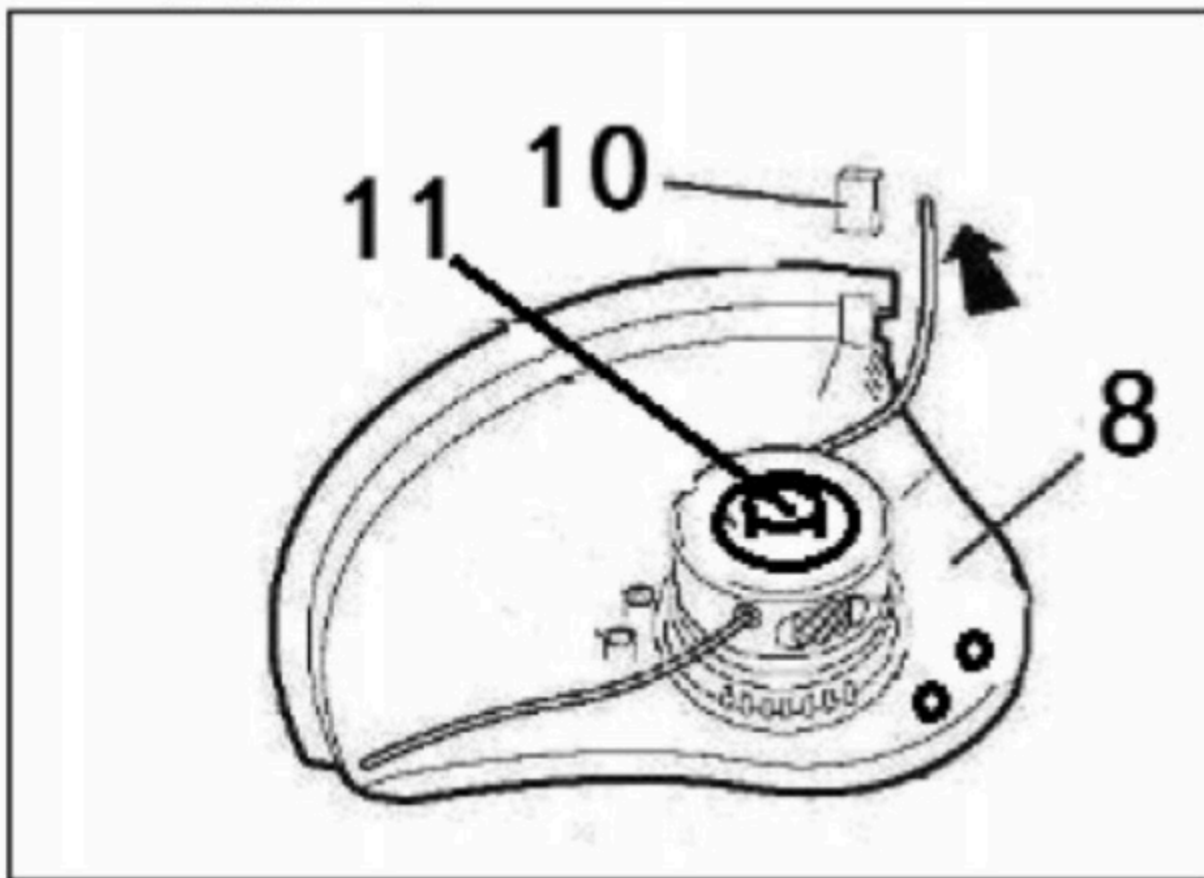


fig. 6

Scoateți capacul cu lame de tuns iarba (10).

Notă: demontați capacul lame de tuns iarba (10) numai în cazul în care au fost efectuate toate verificările. În când înlocuiți нейлонового de tăiere a cablului țineți capacul cu lame masina de tuns (10), pentru a-l instala mai târziu. La pornire masina de tuns cablul va fi automat înregistrați la dreptul de lungime.

UTILIZAREA MAȘINII DE TUNS

1. _ Pentru a porni mașina, apăsați mai întâi butonul de blocare (3), deși el ține de blocare, apăsați butonul comutatorului on / off (4) pentru a opri aparatul, eliberați butonul comutatorului (4). (fig. 7)
2. _ Dacă descoperiți că cablul de nailon prea scurt, utilizați manualul de utilizare (secțiunea verificarea lungime nailon de tăiere de cablu). Permiteți-masina de tuns iarba lucra prin momente fără contact cu suprafața cosită, pentru a masina de tuns iarba automat taie cablul, atunci când el a întins și prelungi.

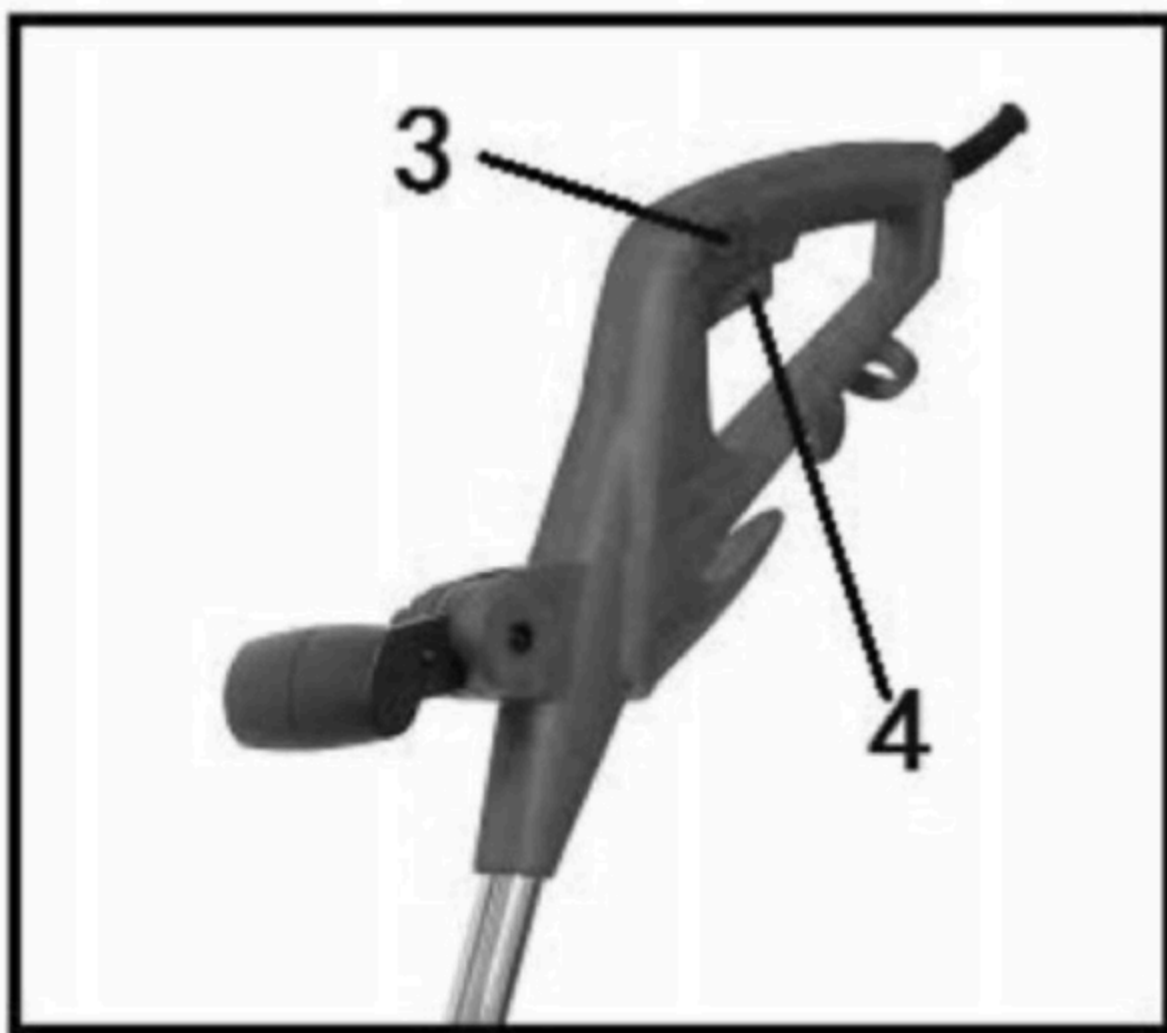


fig. 7

3. _ Când se utilizează mașini de tuns iarba, țineți-l sub un unghi de aproximativ 20° la Sol (fig. 8) deplasați de tuns iarba dintr-o parte în alta. (fig. 9).

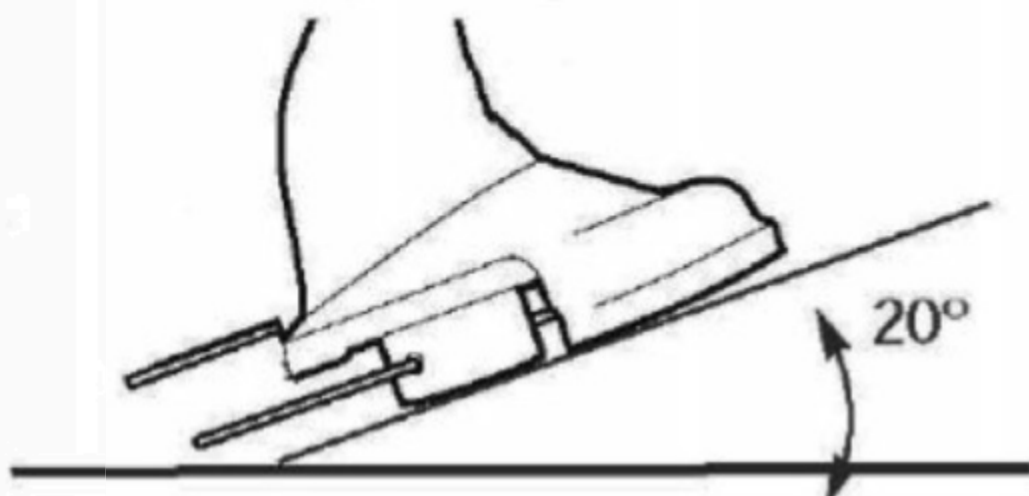


fig. 8

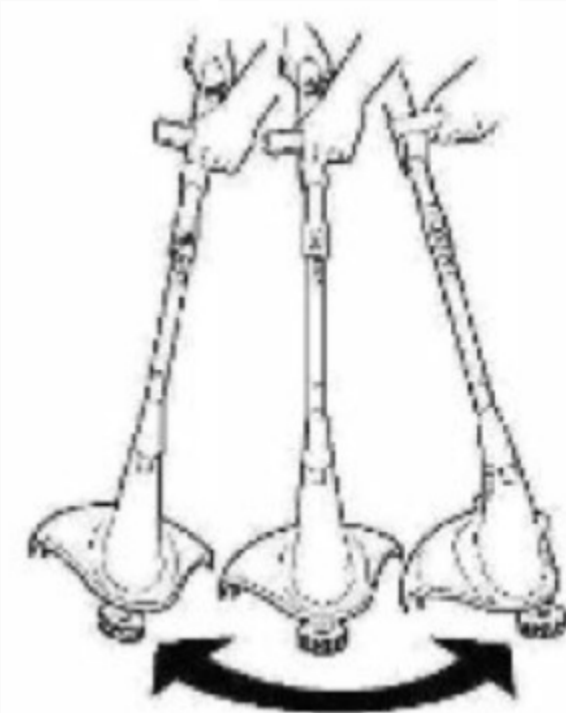


fig. 9

4. _Nu supraîncărcați mașina, cosi o dată mici de suprafață, acest lucru îmbunătățește eficiența cosit, deoarece mașina de tuns iarba rulează la viteză maximă. (fig. 10)

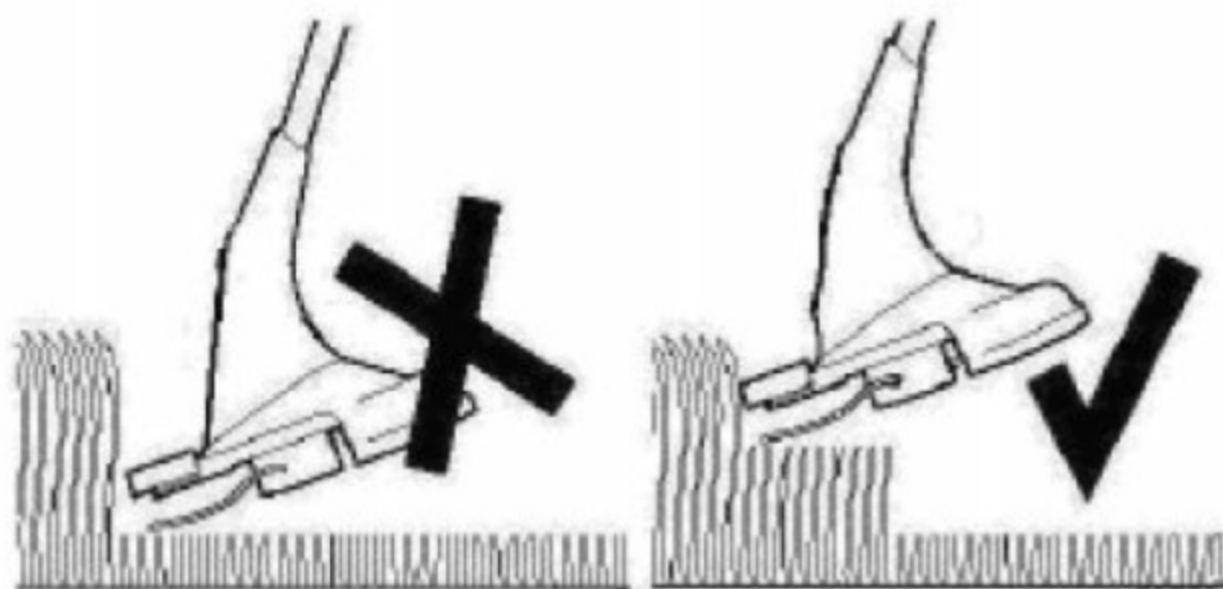


fig. 10

5....Folosiți marginea capacului la gestionarea instrument când покaшливании de la garduri, pe pereți și așa mai departe Anulare sau ridicare de mașina de tuns permite de a evita deteriorări (fig. 11).

Lame

Pentru a schimba modul de tăiere, urmați acești pași instrucțiuni:



fig. 11

Deconectați întotdeauna alimentarea mașinii de tuns, începând operațiunile de întreținere sau переворачиванию carcusei la 180°.

- Apăsați butonul de blocare (7), prin rotirea butonului de 180°. (fig. 12).
- Eliberați butonul de blocare (7), aveți grijă să se ocupe de rămas corect este setat în poziția blocat.
- Rotiți o mașină de tuns iarba la 180° pentru o instalare corectă manerul și carcasa. (fig. 13)



fig. 12



fig. 13

Masina de tuns iarba funcționează cel mai eficient atunci când borduri mai mare decât 50 mm (fig. 14).

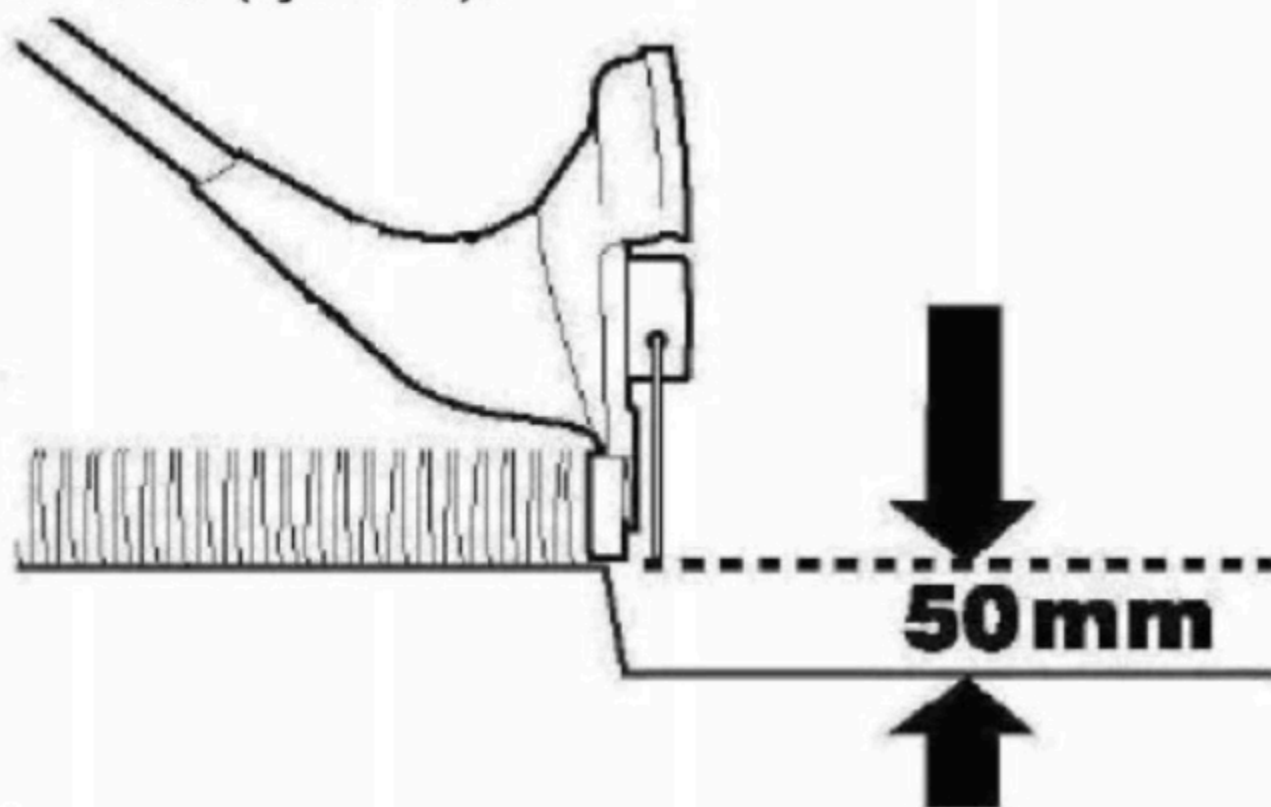


fig. 14

Înlocuirea bobinei. (fig. 15)

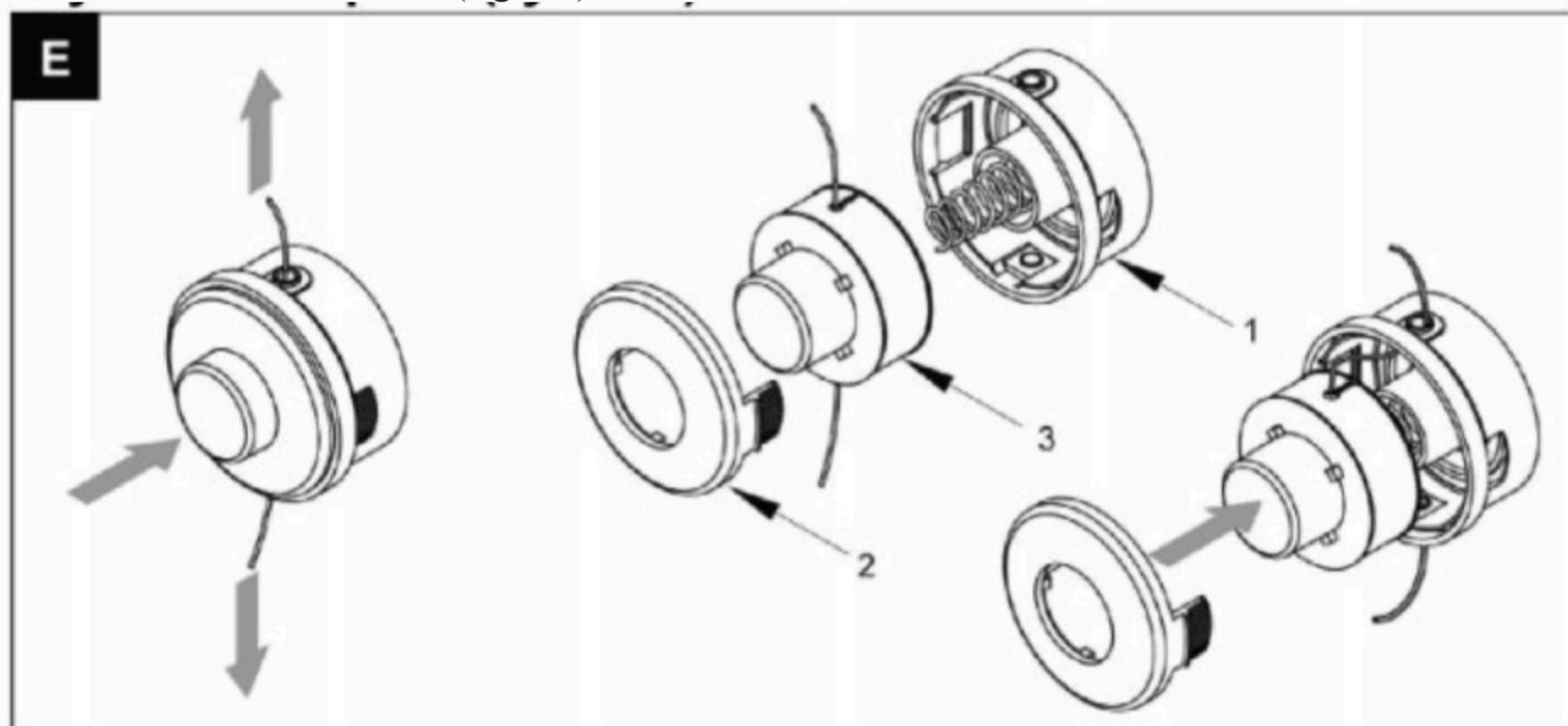


fig. 15

- Atenție! Înainte de înlocuirea bobinei trageți ștecherul din priză!
- Apucați ferm de fixare a motorului și scoateți
- Cu o mână țineți ventilatorul motorului (1) și un alt recipient bobinei (2). Vă rugăm să apăsați în jos cleme de container pentru bobine cu ambele părți și trageți bobina ventilatorului motorului.
- Ștergeți gol bobina (3) și curățați partea interioară a container pentru bobine, eliminarea reziduală de praf și resturi de de iarbă.

- Apoi, trebuie să introduceți o nouă rolă de ventilator motorul și trageți capătul liniei de pescuit prin fantele laterale este situat la ventilatorul motorului.
- Container pentru bobina trebuie să fie bine fixat.
- Când începe primul linia de tăiere rămâne automat se reduce la lungimea optimă. (approx. 10 cm).

Atenție! În nici un caz nu poate fi rolă suplimentare pentru linia de pescuit pe un tambur. Ar trebui să fie înlocuiți-o cu una nouă originală. Aplicație de linie de pescuit cu privire la alte proprietăți deoriginalul poate provoca daune ireparabile la masina de tuns iarba și de a fi motivul pentru anularea garanției.

ÎNTREȚINERE ȘI ÎNGRIJIRE.

Înainte de a instala și de a curăța tuns off, scoate ștecherul din priză...

Curățarea regulată și întreținerea tuns iarba va asigura randamentul său și va prelungi durata de viață.

- După fiecare hrănire ar trebui să fie tuns, îndepărtați iarba și solul din bobinei și închiderea fisurilor și a altor de piese de echipament, în special, cu capac.
- În timpul funcționării lacunele de aer ar trebui să fie curat și fără iarba.
- Pentru curățarea condensatorului utilizați inclusiv tapiterie înmuiată în apă caldă și o perie moale.
- Nu pulverizați soluții și nu de apă aparatul cu apă.
- Nu folosiți detergenți sau solvenți, deoarece acest lucru poate deteriora dispozitivul de tundere. Substanțele chimice pot ușor de a deteriora piesele din plastic.
- Dacă lama nu taie sau nu se strică, trebuie să contactați un centru de service autorizat pentru a înlocui.
- Atenție! Lama poate provoca profundă tăieturi.

- Pentru reparații, care nu a fost discutat în acest ghidul, vă rugăm să contactați autorizat centru de service autorizat.
- Deconectați aparatul înainte de a depana și de a-l curăța de la sursa de alimentare (de exemplu, pentru a scoate ștecărul din priză sau debloca).
- Utilizați numai piese de schimb și accesorii recomandate de producător.
- Verificați în mod regulat dacă și serviti aparatul. Repararea se face numai in centrul autorizat centru de service autorizat.
- Dacă nu utilizați aparatul, lăsați-l la îndemâna copiilor.

REZOLVAREA PROBLEMELOR

Atenție! Înainte de fiecare lecție, trebuie să dezactivați trimmer de la sursa de alimentare.

Dacă trimmer pentru iarba vibrează: scoateți bobina și cu atenție curățați-o fantă, prin eliminarea iarba și așa mai departe Dacă, după în stare pliată vibrații încă prezentă, înlocuiți bobina de pe unul nou.

Dacă problema persistă, contactați centru de service autorizat Wobiectivele verificarea.

Dacă nu puteți porni dispozitivul de tundere: verificați toate conexiunile electrice; asigurați-vă că întrerupătoarele de circuit acestea nu au fost incluse. Asigurați-vă că în structura electric siguranța nu a ars. Dacă după verificarea acestor elemente încă nu poate fi pornit de tuns, vă rugăm să contactați autorizat centru de service pentru verificare.

DEPOZITARE

Curățați dispozitivul de tundere și accesorii detalii (vezi paragraf. de întreținere), pentru a preveni apariția mușgaiului.

Păstrați departe de copii stabil și sigur în loc uscat și răcoros, cu o temperatură moderată.

Nu depozitați dispozitivul de tundere în loc direct
radiația solară este posibil, ar trebui să
este un loc întunecat sau slab luminat.

Nu păstrați în geantă, deoarece acest
lucru poate duce la apariția igrasiei.

Nu depozitați dispozitivul de tundere, lăsându-l pe
paul. Trebuie să stea cu partea de sus a mânerului.
capacul nu este în contact cu nici un obiect.

Suportul capacului de pe o altă suprafață va duce la ei
de deformare, ceea ce va duce la o schimbare în dimensiunea sa și va afecta
posibilitățile de asigurare a securității.

CONDIȚII DE GARANȚIE

În toate etapele de producție, comercializat
produsul el a trecut de un control strict.

Astfel, el este în garanție, calculată de la data
de cumpărare. Vă rugăm să păstrați bonul de casă, el va fi
el a servit ca dovadă a achiziției.

În caz de defecțiune a produsului trebuie să
sigur de a vă rugăm să contactați punctul de vânzare.

Așa-numitele "piese" sau de uzură (lame,
lanțuri, ghidaje, curele, cuțite, arbori, suporturi pentru cuțite,
cabluri, roți și capace, guri de aerisire, genți de mână, garnituri de frână și
cuplaje etc) și accesorii nu cad sub incidența prezentei
garanție.

În caz de abuz sau de intervenție
mijloace tehnice efectuate nu de deservire organizații
послепродажная гаранție nu se aplică. W
în special, aceasta se referă la următoarele situații:

- * Produsul a fost utilizat în scopuri comerciale
sau profesional sau a fost închiriat.
- * Produsul este deteriorat împotriva organismelor straine de
corpuri sau substanțe sau în urma unor accidente.
- * Produsul a fost deteriorat din cauza
încorecte conectarea la sursa de alimentare.
- * Produsul a ieșit din funcțiune din cauza de modificare sau
de schimbare sau de aderare "неоригинальной alin."

* Produsul a fost deteriorat ca urmare a nerespectării
indicațiilor din instrucțiunile de utilizare, în
în special, ca urmare a lipsei de întreținere.

CERTIFICATUL DE GARANȚIE ATAȘAT ÎN TIMPUL

De vânzare

KRAFT&DELE

DECLARAȚIE DE CONFORMITATE

Conform ISO / IEC Guide 22 și EN 45014

Reprezentantul autorizat al producătorului: SRL FOREINTRADE

Adresa reprezentant autorizat al: Гороховская 341 Lok.174; 03-822 Varșovia

NOI DECLARĂM CĂ PRODUSUL CORESPUNDE STANDARDELOR Europene

Nume produs: masina de tuns iarba (cu marcatori marca
Kraft&Dele)

Modelul (marca): KD5121

Informații despre produs: putere: 1400 W

Tensiune: 230 V

Declarație:

Produsul la care se referă această declarație, respectă cerințele directivelor

WE: În:

1. 2006/42/EC Machinery Directive
2. 2011/65/UE ROHS 2 Directive
3. 2000/14/WE Noise Emission Directive

Conform normelor:

EN 60335-1:2012/A11:2014; EN 50636-2-91:2014; EN 62233:2008; EN50581:2012; EN ISO
3744:2011

Certificatul de numărul de M8A 16 04 60896 201 emis de TUV SUD Product Service
GmbH (Zertifizierstelle, Ridlerstrasse 65, 80339 Munchen, Germany) z dnia
19.04.2016 a

Persoana responsabilă de ținerea documentației tehnice a: Ma Dong Hui,
Гороховская 341 Lok.174; 03-822 Varșovia

Ma Dong Hui, Varșovia, 25.07.2019