

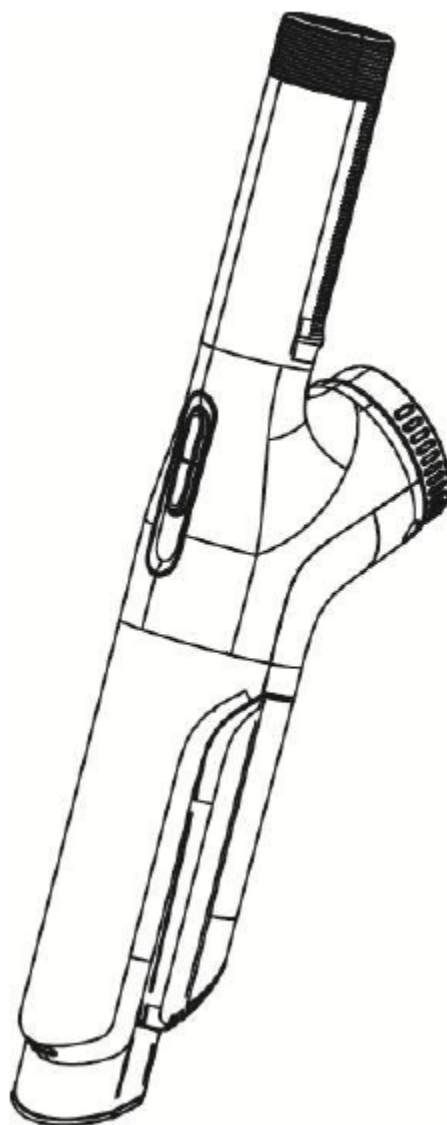
KRAFT&DELE

PROFESSIONAL

**ASPIRATOR MANUAL
KD5159**

GHIDUL UTILIZATORULUI

Traducere manuale de utilizare



CE



INSTRUCȚIUNI IMPORTANTE DE SIGURANȚĂ - NUMAI PENTRU UZ De uz casnic

AVERTISMENT

Pentru a reduce riscul de accidentare, incendiu, șoc electric și de deteriorare materiale consecințele utilizării necorespunzătoare a aparatului, urmați cu atenție instrucțiunile de mai jos. Acest dispozitiv acesta conține conexiunile electrice și părți în mișcare, care pot reprezenta pericol pentru utilizator.

SURSA DE ALIMENTARE, O STAȚIE DE ÎNCĂRCARE ȘI ASPIRATOR CONȚIN CONEXIUNI ELECTRICE:

1. Nu există piese de schimb.
2. Nu folosi pentru aspirare orice fel de lichide.
 3. Nu cufundați în apă sau alte lichide.
4. În cazul în care este deteriorat, întrerupeți utilizarea.
5. Pentru a evita un incendiu, de explozie sau de accidentare, înainte de utilizare, verificați aspirator și stație de încărcare pentru deteriorări. Nu utilizați deteriorat aspirator sau o stație de încărcare.
6. Nu utilizați în aer liber sau pe suprafețe umede. Aplica numai pe suprafețe uscate.
7. Dacă aspiratorul nu funcționează în mod corespunzător, acesta a fost abandonat, deteriorat, lăsat în afara sau cufundat în apă, vă rugăm să returnați-l nostru companiei pentru verificare, reparare sau reglare.
 8. Nu folosiți încărcătorul sau aspirator cu mâinile ude.
 9. Nu lăsați aparatul pornit nesupravegheat.
 10. Păstrați aspiratorul departe de încălzit de suprafețe.
 11. Întotdeauna opriți aspiratorul înainte de a conecta stația de încărcare.
12. Utilizați numai încărcătoare și acumulatori marca noastră. Baterie de alte tipuri pot exploda, cauzând un prejudiciu și daune.
 13. Utilizați o stație de încărcare numai pe plane și suprafețe rezistente.
14. Nu поджигайте dispozitiv, chiar dacă acesta este puternic deteriorat, deoarece baterie litiu-ion poate exploda în flăcări.
15. Nu purta încărcător, ținând de cablu, și trageți-l pentru a deconecta de la priză; în schimb, ia ștecherul și trageți pentru a dezactiva.
 16. Țineți cablul încărcătorului departe de încălzit de suprafețe.
17. Utilizați numai așa cum este descris în aceste instrucțiuni.
 18. Keep your work area well lit.

INSTRUCȚIUNI IMPORTANTE DE ȘIGURANȚĂ - NUMAI PENTRU UZ De uz casnic

19. Pentru a evita neintenționată a rula întotdeauna opriți aspiratorul înainte de ridicarea sau mutarea, dar, de asemenea, înainte de a instala sau deconectarea de praf, filtru sau orice accesorii încărcător.

20. Nu introduceți obiecte în orificiile.

21. Nu utilizați, în cazul în care gaura este blocat; vă rugăm să vă protejați de la praf, fibre, păr și alte elemente care pot limita fluxul de aer.

22. Nu lăsați copiii mici de a gestiona dispozitivul sau de a folosi ca jucării. Dacă aparatul este utilizat alături de copii, trebuie să existe o strictă supraveghere.

23. Nu utilizați fără stabilit de praf și filtru.

24. Nu utilizați dacă fluxul de aer este limitată; în cazul în care calea aerian acestea vor fi blocate, opriți aspiratorul. Eliminați toate obstacolele și porniți din nou.

25. Țineți duza departe de a părului, a feței, degetelor de la picioare, picioarele deschise și friabil de îmbrăcăminte.

26. Utilizați numai accesorii recomandate de producător.

27. Nu încărcăți la temperaturi sub 50 ° F (10 ° C) sau mai mare de 104 ° F (40 ° C). Privitul încărcarea sau la temperaturi în afara specificat gama poate duce la deteriorarea bateriei și crește riscul de un incendiu.

28. Păstrați aparatul în interior. Nu utilizați și nu depozitați la temperaturi mai mici de 37,4 ° F (3 ° C). Înainte de a executa asigurați-vă că aparatul a ajuns la temperatura camerei.

FILTRU / FILTRE/ACCESORII

Înainte de a porni aspiratorul:

29. După curățare, asigurați-vă că filtrul este complet uscat.

30. După planificate de întreținere, asigurați-vă că compartiment pentru praf și filtrul sunt pe site loc.

31. Asigurați-vă că accesoriile nu sunt blocate, iar orificiile sunt departe din feței și a corpului.

32. Utilizați exclusiv piese de filtre și accesorii. Utilizarea altor branduri acest lucru va duce la anularea garanției.

CURATENIE GENERALA

33. Nu пылесосите solide sau obiecte ascuțite, cum ar fi sticla, cuie, șuruburi sau monede, care pot deteriora un aspirator.

34. Nu uscați praful din gips-carton, cenușă de la foc sau cărbuni.

35. Nu folosiți în calitate de fixare pentru scule electrice, pentru praf.

36. Nu пылесосите last minute sau oferte last minute la elemente cum ar fi jăratric de ardere, mucuri de țigară sau chibrituri.

2

INSTRUCȚIUNI IMPORTANTE DE ȘIGURANȚĂ - NUMAI PENTRU UZ De uz casnic

37. Nu пылесосите inflamabile sau materiale inflamabile (de exemplu, lichid de brichete, benzină sau kerosen), sau nu folosiți un aspirator în locuri, în cazul în care pot exista.

38. Nu пылесосите toxice soluții (de exemplu, хлорный clor, amoniac sau de curățare de țevi).

39. Nu folosiți într-un spațiu închis, în cazul în care există o pereche de vopsea, diluant pentru vopsele, anti-molie, легковоспламеняющаяся praf sau alte explozive sau toxice.

40. Nu cufundați aspirator în apă sau alte lichide.

41. Fiți deosebit de atenți atunci când de curățare a scărilor.

BATERIE LITIU-ION

42. Bateria este sursa de alimentare a aparatului. Nu mișcați aparatul țineți degetul pe butonul de alimentare. Nu încărcați aparatul când inclus alimentare.

43. Pentru încărcarea utilizați numai cu stație de încărcare. Utilizarea greșit încărcătorul poate duce la incendiu.

44. Folosiți aparatul numai cu un acumulator inclus baterie litiu-ion. Utilizarea altor baterii poate duce la un risc de de accidentare și de foc.

45. În orice condiții improprie din baterie poate scurge lichid.

Evitați contactul cu lichide, deoarece acest lucru poate provoca iritații sau arsuri. În caz de contact, clătiți cu apă. În cazul în care în caz de contact cu lichid în ochi, ar trebui să caute ajutor medical.

46. Păstrați aparatul în interior. Pentru a salva durata de viață a bateriei. Nu utilizați și nu păstrați bateria la o temperatură de mai jos 37,4 °F (3 °C) sau mai mare de 104 °F (40 °C).

47. Nu expuneți aparatul expuse la foc sau la temperaturi de peste 266 F (130 °C), deoarece acest lucru poate provoca o explozie.

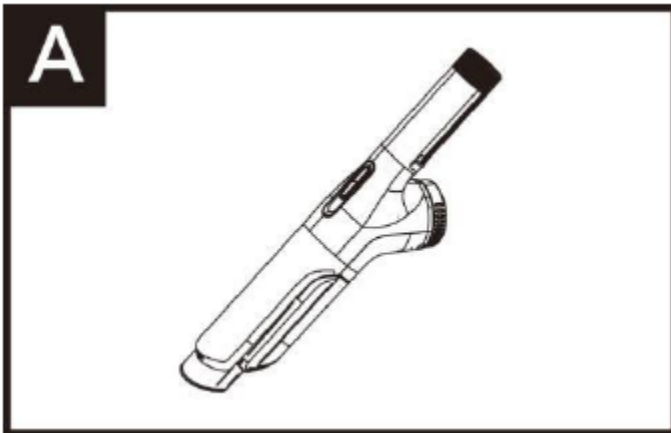
48. Nu există piese de schimb. Pentru a asigura securitatea, Nu modificați bateria și nu încercați să reparați aparatul.



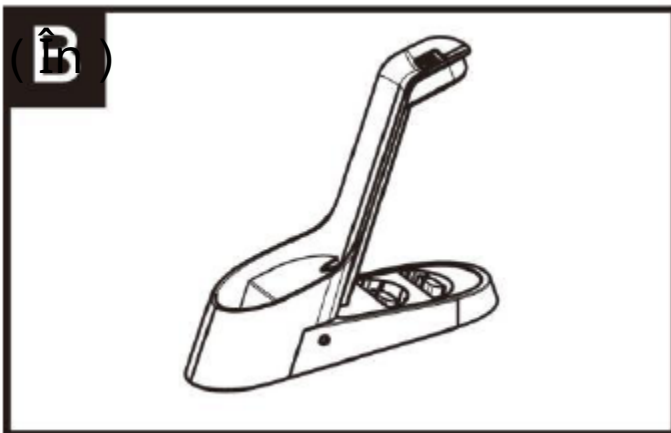
1. Motorul are температурную de protecție și de protecție de curent.

Complet blocat portul de aspirare se va opri automat aproximativ 5-8 minute (fenomen normal);

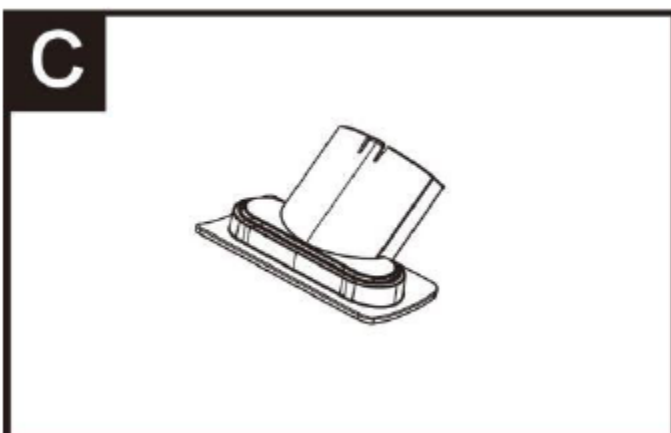
2. Din cauza majoră de blocare Hypa de admisie a aerului nu el va fi ușoară, dar, de asemenea, se va opri automat. Vă rugăm, în timp util pentru a curăța Hypy și filtru și de a folosi după finalizarea de asamblare.



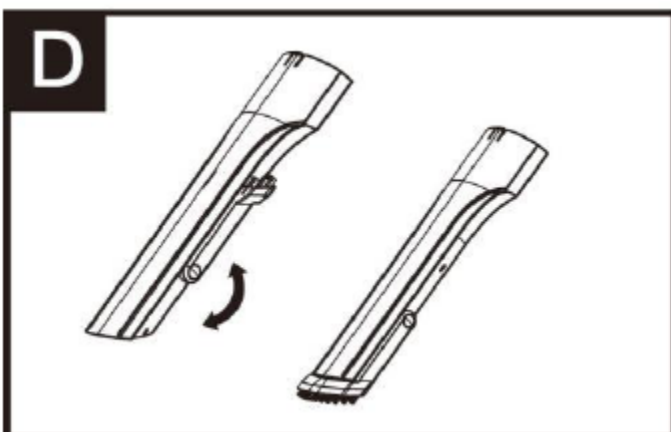
A: aspirarea motorului principal



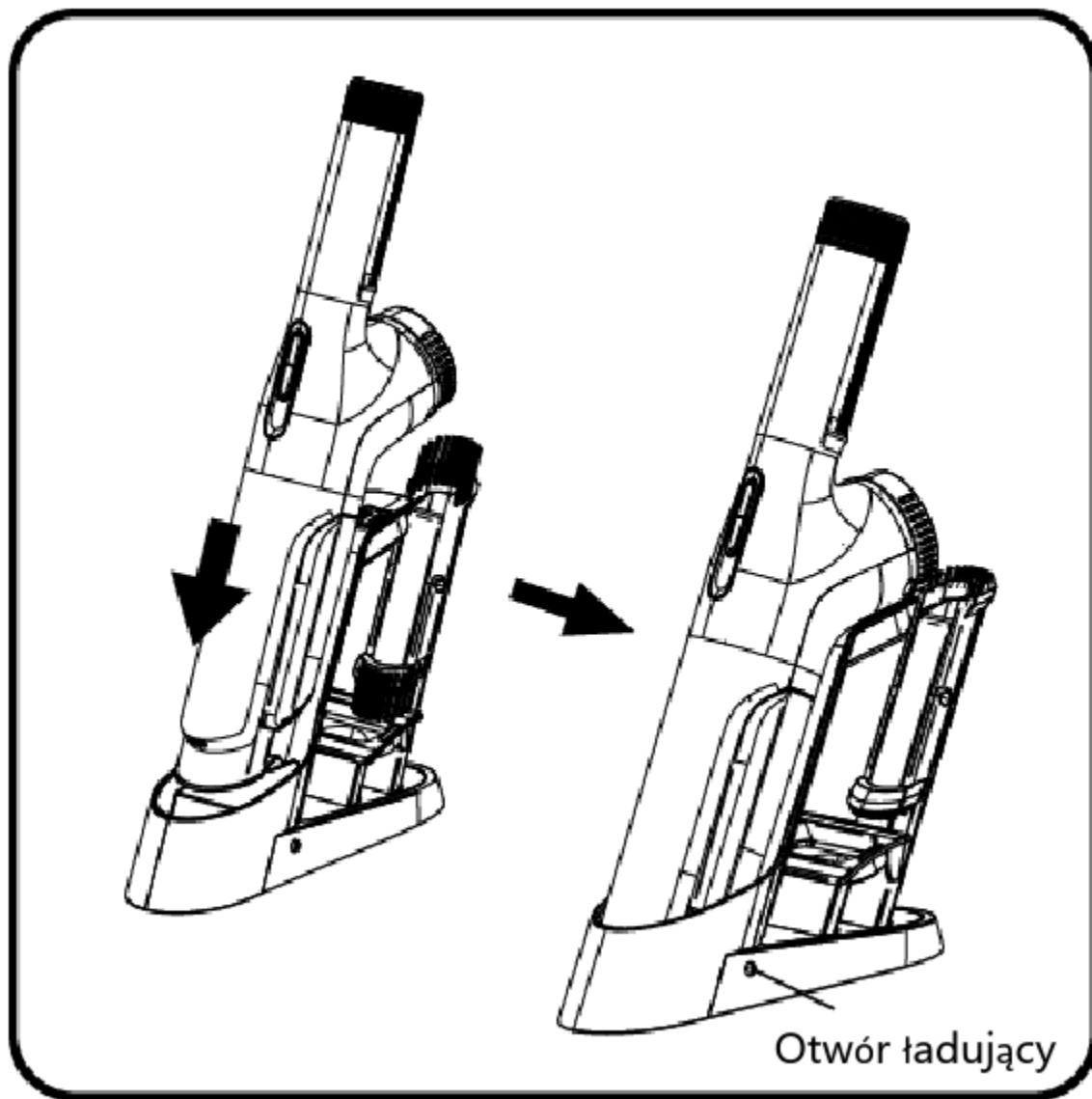
B: stație de încărcare



C: accesoriu pentru spații înguste duză pentru canapea



D: universala accesoriu pentru spații înguste duză



Înainte de prima utilizare baterie litiu-ion trebuie să fie complet pentru a încărca, chiar dacă el a fost încărcat parțial. Pune wireless aspirator de pe stația de încărcare, pentru a vârful a fost în suport. Conectați cablul de încărcare stație de la priza de perete.



Starea de încărcare a bateriei

In Use



Trzy białe wskaźniki
światła są zawsze

Low Battery



Tylko jedno białe
światło

Charging



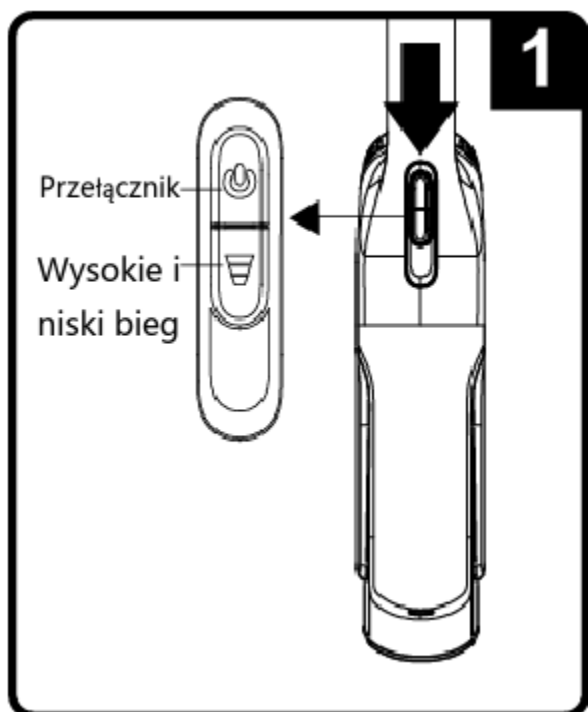
Miga białe światło
na przemian

Charged

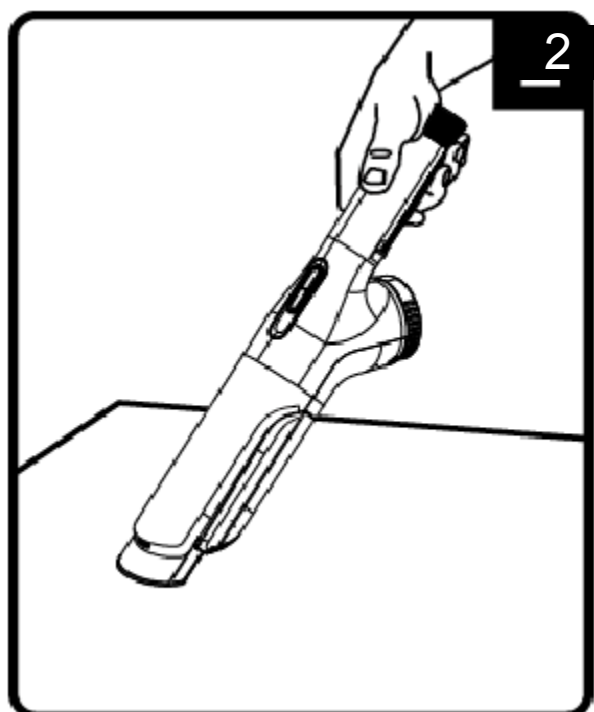


Białe światło
przestaje działać

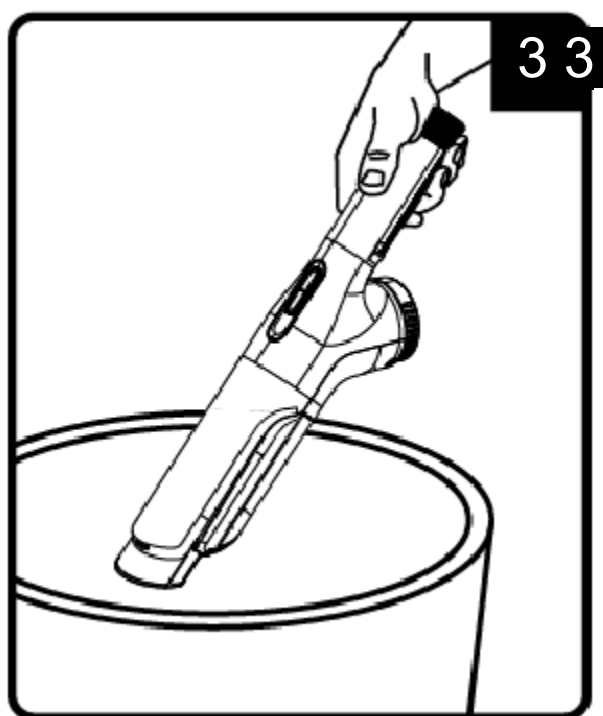
Notă: la prima utilizare trebuie să fie complet descărcați baterie, pentru a asigura buna stare. Încărcarea completă a bateriei durează aproximativ 5-6 ore.



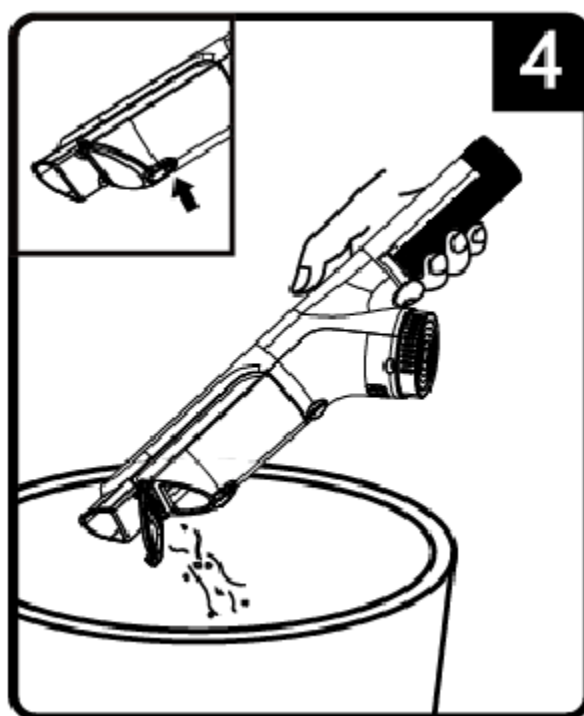
Faceți clic pe puterea.



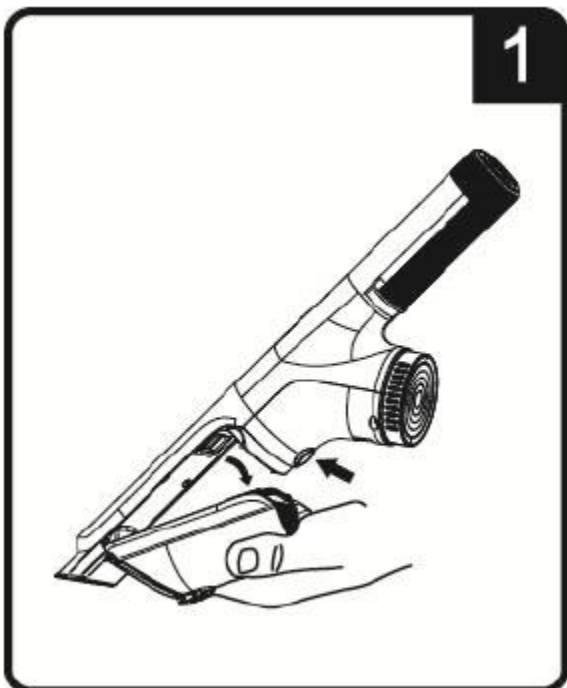
Mutați duza de suprafață pentru a curăța.



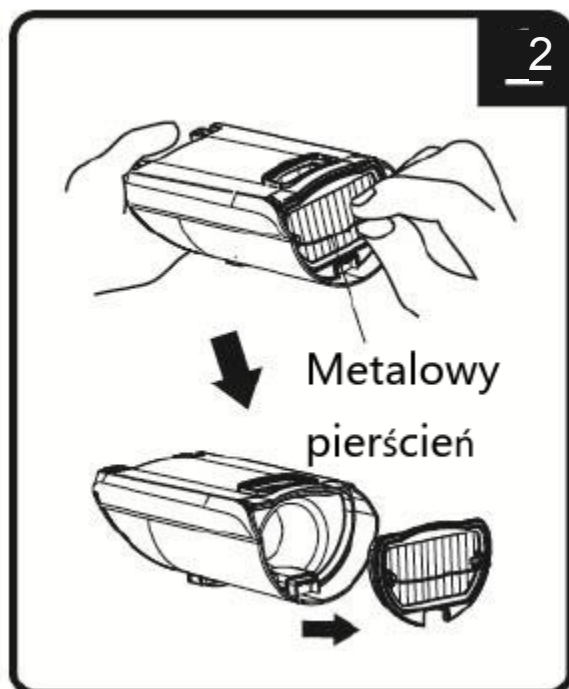
Stai aspirator peste moloz.



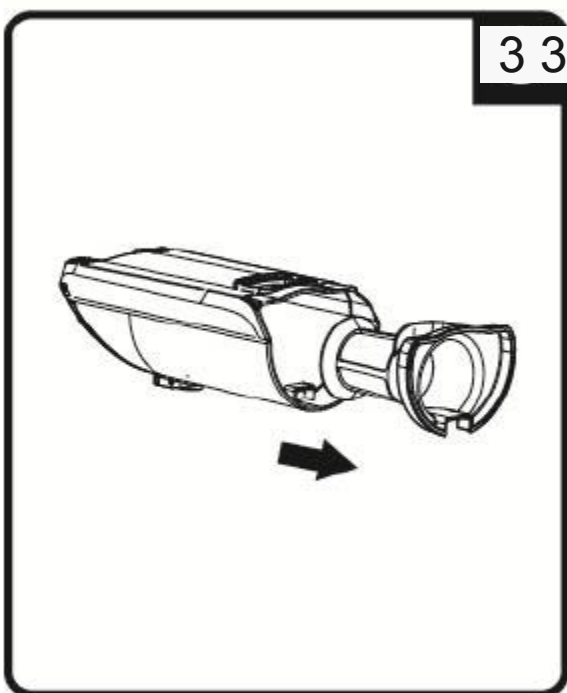
Glisați butonul de container pe praful înainte Pentru a elibera de gunoi.



Atunci când aparatul este oprit, glisați buton de deschidere a praf pentru în față, și sac de praf se va deschide.



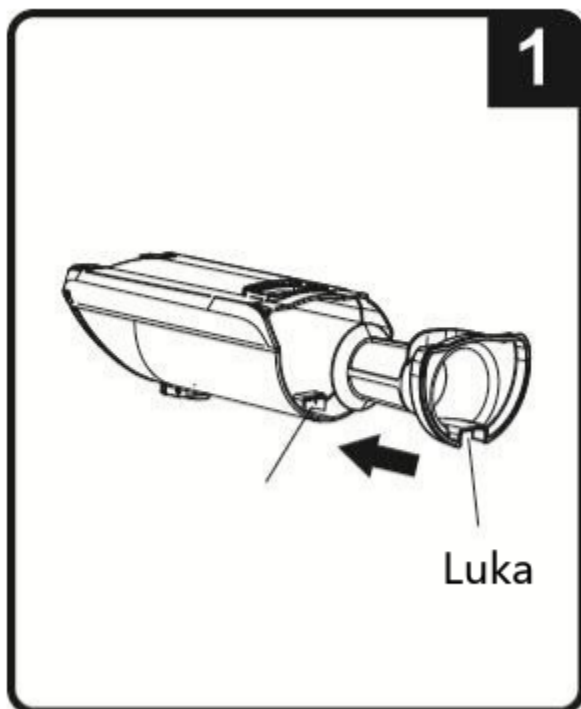
Ridicați filtrul textil în urmă inel metalic, pentru a scoate - l din carcasă.



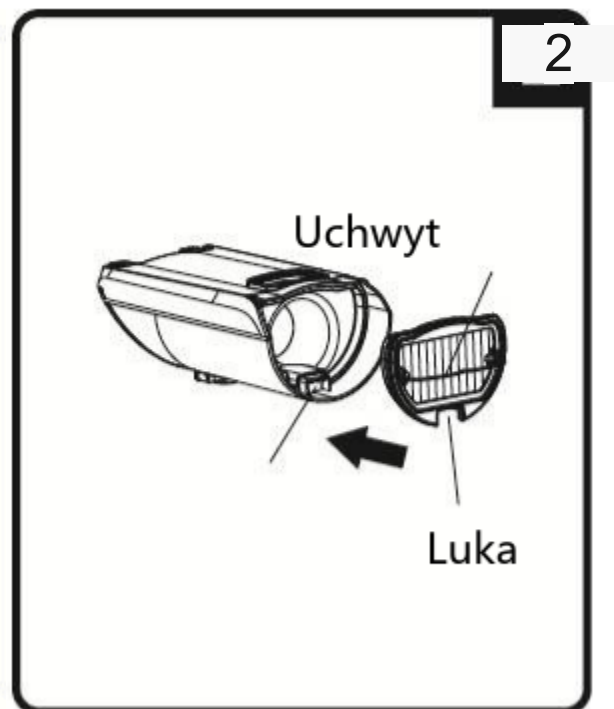
Scoateți conul de ciclon.



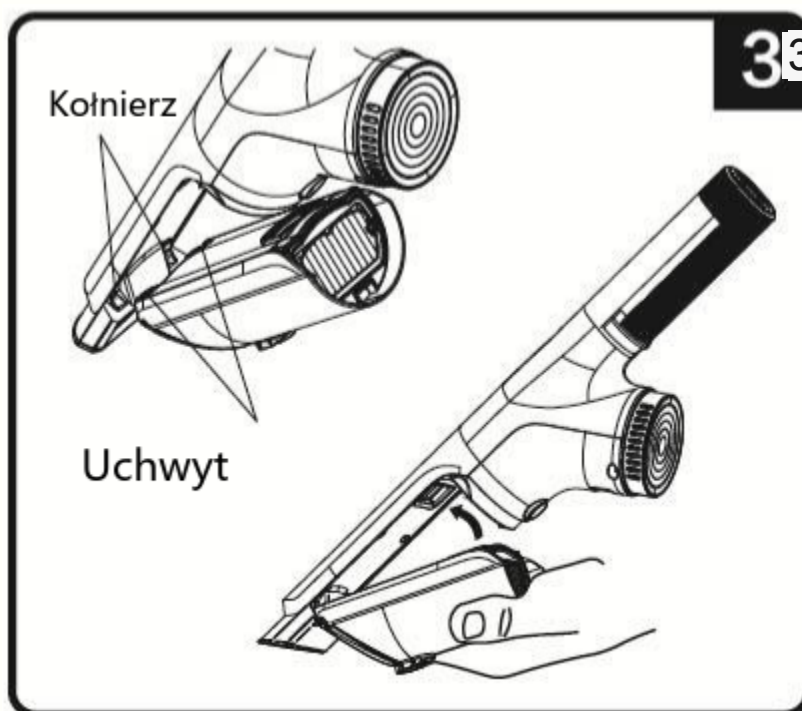
Pentru a curăța filtrul textil, atingeți-l, pentru eliminarea prafului și a particulelor mari. Pentru a curata bine, se spala manual apă sau detergent și se lasă se usuca la aer, în termen de 24 de ore înainte de re-asamblare.



Puneți con ciclon în transparent colector de praf (decupaj con ciclon ar trebui să fie aliniat).



Puneți гиперфильтр în transparent colector de praf (decalaj de filtru trebuie fie aliniat cu transparent colector de praf).



Mai întâi, introduceți cele două позиционирующих lamele de container transparent în praf în două sloturi cu aspirație portul respectiv. Apoi, faceți clic pe transparent de asamblare praf pentru gazdă, și veți auzi un sunet de clic, înseamnă că el a fost instalat la fața locului.

Aspirator nu va funcționa

- Bateria trebuie încărcată.
 - * Încercați o altă priză electrică pentru de încărcare.
 - * Bateria este corupt și ar trebui să fie înlocuit.

Aspirator nu colectează gunoiul sau puterea de aspirare slab

- * Colector de praf este plin. Goliți colector de praf.
- * Filtru textil necesită curățare sau înlocuire. Curățați sau înlocuiți filtrul textil.
 - * Necesită un timp de încărcare baterie.
- * Sită de filtru marcate și are nevoie de curățare. Deschideți colector de praf și curățați ecranul de filtrare.

Praful iese din aspirator

- * Filtru textil este instalat corect. Scoateți filtrul și apoi instalați-l din nou.
 - * Filtru textil de praf are o gaură sau punctie și trebuie să fie înlocuit.
- * Colector de praf nu este instalat corect. Scoateți colector de praf, și apoi reinstalați-l.
(Pentru a reinstala introduceți lamela de praf în fanta de la partea de jos a duzei, până când se fixează în poziție pe loc.)



SPECIFICAȚIE DE PRODUS

Model	KD5159
Putere nominală	DC25.2V
Putere de intrare	400W
Puterea aparatului	> 22Kpa
Bateria	2500mAh
Timp de încărcare	3-4H

KRAFT&DELE

DECLARAȚIE DE CONFORMITATE

Conform ISO / IEC Guide 22 și EN 45014

Reprezentantul autorizat al producătorului: Foreintrade

s. A Adresa reprezentant autorizat

al: Яновек, str Лиственева, 54, 05-555 Тарчин

NOI DECLARĂM CĂ PRODUSUL CORESPUNDE STANDARDELOR EUROPENE

Nume produs: aspirator manual (marcat cu marca Kraft & Dele). Modelul (marca): KD5159

Declarație:

Produsul la care se referă această declarație, respectă cerințele Directiva UE:

1. 2011/65/UE ROHS 2 Directive
2. 2000/14/WE Noise Emission Directive
3. 2006/95/EC Low Voltage Directive

Conform normelor:

EN 62233:2008; EN 60335-1:2012+A11:2014; EN 60335-2-2:2010+A11:2012; EN 60335-2-2:2010+A1:2013+EN IEC 55014-1:2021; EN IEC 55014-2:2021; EN IEC 61000-3-2:2019+A1:2021; EN 61000-3-3:2013+A2:2021

Certificatul CE240708008785 din China Quality Certification Centre Co., Ltd. (Section 9, No. 188, Nansihuan Xilu, Beijing 100070 China) z 7.04.2024.

Persoana responsabilă de ținerea documentației tehnice

a: Ma Don Hui, Yano str Лиственническая, 54, 05-555 Тарчин