

KRAFT&DELE

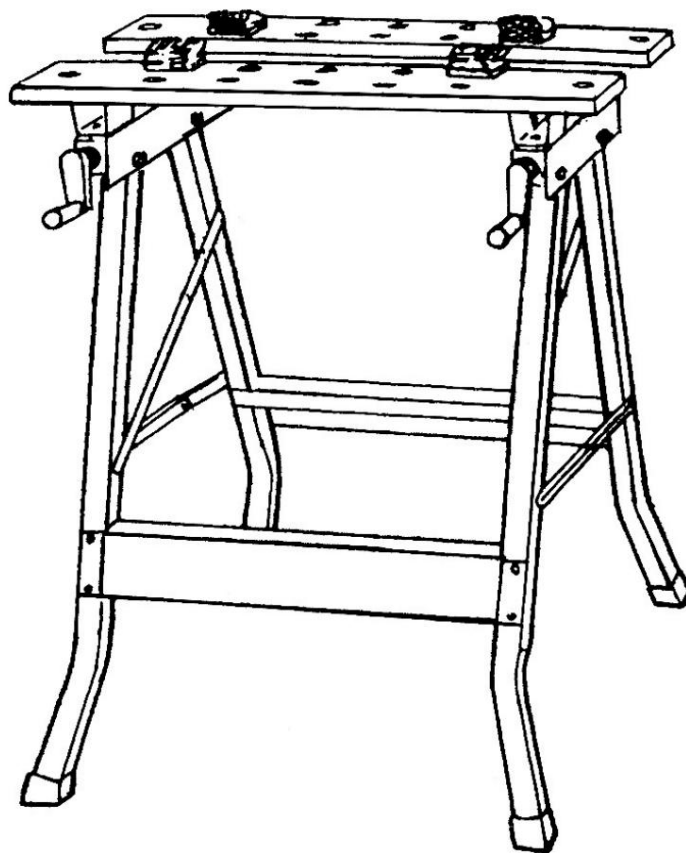
PROFESIONAL

BANC DE LUCRU

KD516

MANUAL DE INSTRUCȚIUNI

Traducerea instrucțiunilor originale



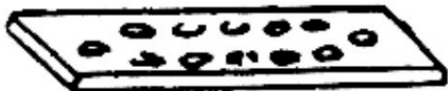


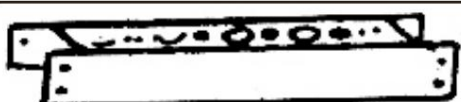








PĂSTRAȚI ACESTE INSTRUCȚIUNI Acest document conține instrucțiuni de siguranță și utilizare, precum și informații privind garanția.


Documentul împreună cu dovada achiziției trebuie păstrate într-un loc uscat.



KD516

MATERIALE DE MONTARE SK-1038B :

| NR | IMAGINE | DESCRIERE (MM) | CUPRINS |
|-----|---|---------------------------------------|-----------|
| #1 |  | Blat de masă | 2 bucăți |
| #2 |  | BAZA BLAT DE CURAT | 2 bucăți |
| #3 |  | ȘURUBURI | 4 bucăți |
| #4 |  | BARELE TRAVERSE | 2 bucăți |
| #5 |  | RAME PENTRU PICIOARE | 2 bucăți |
| #6 |  | PLASTIC PICIOARE | 4 bucăți |
| #7 |  | TAPETE 18,0x8x1,2Ø | 8 bucăți |
| #8 |  | ȘURUBURI DE LEMN 4,8 mm x 16 mm | 16 bucăți |
| #9 |  | ȘURUB (PHILLIPS) M6xP1.0x37mm | 8 bucăți |
| #10 |  | PIULIȚE M6xP1.0 | 8 bucăți |
| #11 |  | PIULIȚE M8xP1.2 | 4 bucăți |
| #12 |  | PENURI | 4 bucăți |

| | | | |
|-----|---|-------------------------|----------|
| #13 |  | TĂBUȘE 13x 6x1.2 Ø Ø | 8 bucăți |
|-----|---|-------------------------|----------|

INSTRUMENTE NECESARE: 1. ȘURUBELNIȚĂ

2. CIOCAN 3.

CHEI INCLUSĂ ÎN KIT

PASI DE ASAMBLARE:

PASUL 1: FOLOȘIȚI ȘURUBURI (#9), ȘAIBELE (#13) ȘI PIULIȚELE (#10) PENTRU A CONECTAȚI TRAVERSE (#4) ȘI CADRELE PICIOARELOR (#5)

PASUL 2: FOLOȘIȚI ȘURUBURI DE LEMN (NR. 8) PENTRU A CONECTA BAZA BLAT (#2) CU BLAT (#1).

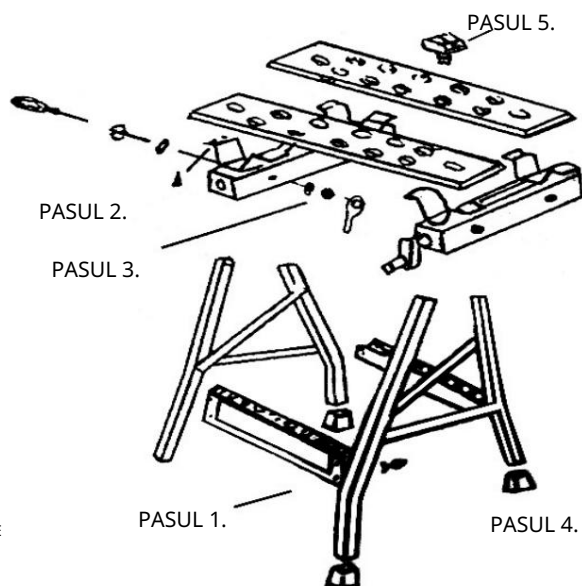
PASUL 3: INTRODUCEȚI CADRUL PICIOARELOR (NR. 5) ÎN BAZĂ (NR. 2), INTRODUCEȚI-L ÎN GĂURĂ. BAZĂ CULISANTĂ CU GĂURI ÎN CULIVA PICIOARELOR ȘI ȘURUBURI DE INTRODUCERE

#3) ȘI ȘAIBELE (#7) DE LA BAZA DE SPĂLARE EXTERNĂ

(#7) ȘI PIULIȚELE (#11) DIN EXTERIOR, ÎNȘURUBURIȚI ȘURUBURILE ȘI CHEIA PENTRU ȘURUBURI.

PASUL 4: ATAȘAȚI PICIOARELE DE PLASTIC (#6) LA PICIOARE (#5). FIECARE PICIOAR TREBUIE SĂ FIE CONECTAT LA PARTEA MAI JOS DIN COLȚUL EXTERIOR, CARE ESTE INDICATĂ DE SĂGEATA EXTERIOARĂ.

PASUL 5: ALEGEȚI GĂURILE CORECTE DE PE PĂRȚILE DE LUCRU ALE PENEI (#12).



NOTĂ: 1. NU
UTILIZAȚI CA SCARĂ 2. CAPACITATE MAXIMĂ DE
ÎNCĂRCARE 100 KG

SECURITATE

VĂ RUGĂM SĂ REȚINEȚI URMĂTOARELE:

1. LA ASAMBLARE, ASIGURAȚI-VĂ CĂ PICIOARELE SUNT CONECTATE DE PICIOARE.
VERIFICAȚI DACĂ TOATE ȘURUBURILE SUNT STRÂNSE.
2. NU FOLOSIȚI NICIODATĂ BARĂ TRANSVERSALĂ PE CUM SCA.
3. NU DEPĂȘIȚI NICIODATĂ SARCINA MAXIMĂ (100 KG/220 LB). GREU
AȘEZAȚI ÎNCĂRCĂTURILE PE BLOC TREPTAT.

Protecția mediului



Produsele electrice nu trebuie eliminate la gunoiul menajer. Acestea trebuie duse la punctele de reciclare desemnate. Vă rugăm să contactați autoritățile locale pentru informații privind eliminarea deșeurilor.