







CUPRINS

CUPRINS...	2
DE AVERTIZARE / INFORMARE SIMBOLURI...	3
APLICAREA DE DISPOZITIVE...	4
CARACTERISTICI TEHNICE...	5
De SECURITATE...	5
Sfaturi generale de securitate...	7
Siguranța la locul de muncă...	8
Securitatea electrică...	8
Securitatea personală...	9
Utilizarea și îngrijirea administra...	10
Riscul rezidual...	10
DESCRIERE APARAT...	12
ACȚIUNILE PRELIMINARE...	18
SUPPORT PENTRU DISPOZITIVE...	18
Înainte de a executa...	18
Montaj...	18
Montarea cablului de alimentare...	19
Instalarea roților...	19
Montarea axului cuțit...	19
Servire...	19
Pornirea / oprirea mașinii...	19
Sfaturi pentru funcționarea corectă...	19
Pregătirea de semințe de strat...	20
Curățarea cuțitelor...	20
Transport și depozitare...	20
ÎNȚREȚINERE ȘI SERVICE...	21
Conservarea...	21
Perii de cărbune...	21
Depozitare...	22
Servire...	22
Depozitare...	22
GARANȚIE...	22
Excepție de garanție a producătorului...	22
Eroare...	23
ELIMINAREA ȚĂZATE DISPOZITIVE...	23
SCHEMA APARATULUI...	25
Model PM-GGE-2000M...	25
DESCRIEREA PRODUCĂTORULUI...	26
DECLARAȚIE DE CONFORMITATE...	26

DE AVERTIZARE / INFORMARE CARACTERE

	<p>Notă: înainte de recomandări</p> <p>ATENȚIE:</p>	<p>pentru utilizarea aparatului, citiți cu atenție măsurile de siguranță. Păstrați manualul de</p> <p>Simbolul pe care doriți să acorde o atenție</p>
	<p>Notă: atmosferice.</p>	<p>Nu expuneți la ploaie și alte precipitații</p>
	<p>Notă: costurile de întreținere</p>	<p>Deconectați aparatul de la rețeaua de alimentare și curățarea.</p>
	<p>NOTĂ:</p> <p>NOTĂ:</p>	<p>Ar trebui să fie de a utiliza căști de protecție</p> <p>Utilizați ochelari de protecție.</p>
	<p>Notă: nu funcționează</p>	<p>vă permite să se apropie de aparat persoane</p>
	<p>Notă: cablul</p>	<p>Deconectați aparatul de la rețeaua electrică și a sursei de alimentare.</p>
	<p>Notă: nu link-uri</p>	<p>atingeți rotativ părți. Există un mare pericol de rănire!</p>
<p>Leu 93</p>	<p>Garantat</p>	<p>nivelul de putere acustica</p>

<p>C E C E</p>	<p>Asigurați-vă că alte persoane respectă adecvat interval de securitate. Nu permite apropierea la un dispozitiv de cei care nu participă la muncă.</p> <p>Produs respectă directivele europene aplicabile.</p>
	<p>Clasa de protecție II</p>

Ghidul conține informații de bază referitoare la produs, cu toate acestea, printr-o continuă precizează dispozitivele noastre, datele din ghid pot diferi de cele reale. Vă rugăm să acorde o atenție la diferențele care pot apărea.

APLICAREA APARATULUI

Aparatul este conceput pentru перекапывания de teren (de exemplu, paturi). Ia în considerare neapărat restricțiile prevăzute în normele de securitate. Ghidul utilizatorului conține, de asemenea, condițiile de exploatarea, întreținerea și echipamente de întreținere. Din motive de securitate, aparatul nu este permis de a folosi în calitate de propulsie pentru toate tipurile de alte instrumente de lucru și de seturi de instrumente. Utilizați aparatul numai conform destinației. Orice utilizare, отклоняющееся de descris în acest ghid nu corespunde destinației aparatului. Pentru apărute ca urmare a abuz de daună sau prejudiciu, răspunderea o poartă de utilizator / proprietar, și nu de producător. În domeniul de aplicare al utilizării conform destinației, de asemenea, ține de respectarea instrucțiuni de exploatare, instrucțiuni de montare și instrucțiuni de siguranță, cuprinse în acest instrucțiuni. Persoanele care desfășoară și care efectuează deservirea tehnică pe dispozitiv, trebuie să se familiarizeze cu instrucțiunile de aplicare a acestuia și de eventualele pericole.

Aparatul poate fi reparat și deservite numai de la dealerii punctul centru de service autorizat.

Aparatul trebuie utilizat numai conform destinației. Orice utilizare, отклоняющееся de descris în acest ghid nu corespunde destinației aparatului. Pentru apărute ca urmare a abuz de daună sau prejudiciu, răspunderea o poartă de utilizator / proprietar, și nu de producător. Pentru a îmbunătăți produsele producătorul își rezervă dreptul de a posibilitatea apariției unor diferențe în sus-numita produs.



Din motive de securitate, aparatul nu poate fi utilizat de copii și adolescenți în vîrstă de pînă la 18 ani și de către persoane aflate sub influența alcoolului, medicamentelor sau a altor mijloace de ametoare.



Dacă nu sunteți familiarizat cu acest manual de utilizare, vă rugăm psă verificați-l lectură înainte de prima lansare a aparatului.

CARACTERISTICI TEHNICE	
Model	
Nutriție	230 V / 50 Hz
Puterea motorului	2200 W
Latime de lucru	450 mm
Adâncime de lucru	220 mm
Grad de protecție	
Nivel de presiune a sunetului > L_{pA} <	80,4 dB(A) K = 3.0 dB(A)
Nivelul de putere acustica Leu	91,57 dB(A) K = 3.0 dB(A)
Nivelul garantat de putere acustica Leu	93dB(A)K = 3.0dB(A)
Vibrații-stânga mâner >K = 1,5 m / s ² <	0,768 m / s ²
Vibrații-dreapta mâner >K = 1,5 m / s ² <	0,747 m / s ²
Greutate neta	10,1 kg

SECURITATEA



Atunci când utilizați scule electrice trebuie să respecte măsurile de bază de securitate pentru protecție la electrocutare, pericol de leziuni și de incendiu. Înainte de a începe utilizarea acestui instrument de putere, citiți toate sfaturi și în mod corespunzător a le ștoca într-un loc sigur.

Lucrul cu aparatul:

Atenție! Aparatul dvs. poate provoca leziuni grave. Următoarele reguli permit de a evita accidente și leziuni:

Pregătirea:

- Nu lăsați copiii să utilizeze o suprafață de dispozitiv, în cazul în care emise de obiecte pot de a provoca un prejudiciu.
- Niciodată nu lăsați copiii sau alte persoane, care nu cunosc instrucțiunile de utilizare, de a folosi dispozitiv. Legile locale pot stabili o limită inferioară de vârstă a personalului de persoane.
- Acest aparat nu este destinat utilizării de către persoane (inclusiv copii) cu dizabilități fizice, senzoriale sau mentale reduse sau de capacități sau nu au experiența necesară și / sau cunoștințe, dacă acestea nu funcționează sub supravegherea persoanele responsabile de siguranța lor sau primesc de la ei îndrumări cu privire la lucrul cu aparatul.
- Nu folosiți niciodată aparatul când în apropiere se găsesc oameni, în special copii și animalele de companie permise.
- Controlați teritoriul pe care ar trebui să fie aplicată de dispozitiv, și de a elimina pietre, bastoane, de sârmă sau alte obiecte străine, care pot fi capturate și apoi aruncate.
- Purtați întotdeauna adecvat de haine de lucru, de exemplu, o încălțăminte cu tălpi exterioare antiderapante, durabile, pantaloni lungi, de protecție, căști și ochelari de protecție.
- Nu folosiți aparatul când sunteți desculț sau purtați sandale deschise

- Nu folosiți deteriorate, incomplete sau reșapate dispozitiv fără permisiunea producător.
- Nu lucra cu lipsă sau deteriorate mijloace de protecție (de exemplu, manetă de acționare, buton de deblocare capac aripa).
- Niciodată nu merge în jurul valorii de protecție (de exemplu, atașarea maneta de pornire).
- Copiii ar trebui să fie monitorizate, pentru a nu se juca cu aparatul.
- Înainte de pornire, asigurați-vă că orificiul de cuțit nu проскользнуло obiectul sau ramura, durabil dacă dispozitivul de curățat dacă spațiul de lucru și nu acesta este blocat. Verificați starea cablului de extensie și a conductorului de dispozitiv. Să aplice măsurile de securitate necesare.
- Dacă în timp ce porniți aparatul intră în vibrație neobișnuită sau emite un zgomot, scoate mufa de rețea din priză și verificați ножевой arbore. Asigurați-vă că cuțitele nu blochează pietre sau ramuri sau nu заклинило lor între cuțite. Dacă nici o problemă nu este detectat, aparatul ar trebui să fie pentru a trimite înapoi în serviciul de asistență pentru clienți.
- Dacă cuțite încetează să mai corect sape sau motorul este suprasolicitat, trebuie să verificați înlocuiți toate piesele aparatului și piesele uzate. Dacă aveți nevoie de reparații ample, vă rugăm să contactați serviciul de asistență pentru clienți.

Utilizare:

- Atenție-instrument ascuțit. Fiți atenți să nu rămâneți blocat în degetele de la mâini sau de la picioare. În timpul funcționării picioarele și degetele de la picioare păstreze întotdeauna departe de vals. Există pericol de rănire!
- Nu folosiți aparatul în ploaie, pe vreme rea, într-un mediu umed sau în mediu umed peluza. Lucra numai la lumina zilei sau lumină bună. Nu lucra cu aparatul dacă sunteți obosit sau distras, sau sub consumul de droguri sau pastile. O pauza de la locul de muncă face întotdeauna în momentul numirii. De a lucra cu grijă.
- Familiarizați-vă cu mediul și să fie atent cu potențiale pericole, care pot fi înecate sunetul motorului.
- La locul de muncă, să acorde o atenție la o poziție stabilă, în special pe pante. Întotdeauna de a lucra în pantă, niciodată în sus sau în jos. Fiți deosebit de atenți atunci când schimbă direcția de mișcare pe pantă. Nu lucrați niciodată prea pante abrupte.
- Duce aparatul numai încet și apucând mânerul cu ambele mâini. Necesitatea de a menține aveți grijă deosebită atunci când porniți sau притяжении dispozitiv de la sine. Riscul de poticnire!
- Maneta de acționare a pune în acțiune sau pentru a apăsa cu atenție în conformitate cu instrucțiunile din acest instrucțiuni.
- Nu înclinați instrument de pornire, în cazul în care nu aveți nevoie pentru a ridica. În acest caz înclinați mașina atât cât este absolut necesar, și ridicați doar o parte din fără contact cu deservește persoana.
- Când, după ridicarea aparatul revine pe teren, ambele mâini ar trebui să se aple în poziție de lucru.
- Nu utilizați dispozitivul în apropierea gazelor inflamabile lichide sau gaze. Nerespectarea acestor ghid provoacă pericol de incendiu sau de explozie.

O pauza de la locul de muncă:

- Atunci când aparatul este oprit, cilindrul se rotește încă câteva secunde. Mâinile și picioarele să păstreze cu ea a dat.

- Nu atingeți dinți înainte ca dispozitivul nu va fi deconectat de la rețea, și dinții nu vor fi pe deplin se va opri.
- Ștergeți pământ numai atunci când aparatul se află în staționare.
- Opriți aparatul, atunci când doriți să-l pentru a transporta, de a ridica sau de a înclina sau de a conduce la suprafață, decât concepute pentru cosit.
- Nu lăsați niciodată aparatul la locul de muncă, fără supraveghere.
- Opriți aparatul și scoateți ștecher:
 - ori de câte ori părăsiți autovehiculul,
 - înainte de a curăța cuțite sau eliminarea castele,
 - atunci când aparatul nu este utilizat,
 - dacă toate activitățile de întreținere și curățare,
 - în cazul în care cablul de alimentare este deteriorat sau **зачуған**,
 - dacă în timpul funcționării, aparatul se confruntă cu un obstacol sau apare neobișnuit de vibrații. W în acest caz, verificați dacă aparatul este deteriorat și dacă este necesar, cereți-i să **исправлю**.
- Păstrați aparatul într-un loc uscat și nu se lăsa la îndemâna și vederea copiilor.



Atenție! Următoarele reguli permit de a evita deteriorarea aparatului și, eventual, prejudiciul cauzat acestora pe fețele:

Grija pentru un instrument

- Opriți aparatul și scoateți-l când îl transportă pe scări.
- Înainte de fiecare utilizare se efectuează o inspecție vizuală a dispozitivului. Nu utilizați dispozitivul, în absența unor dispozitive de protecție (de exemplu, lambouri aripa), piese pentru dispozitive de tăiere sau de contacte au uzate sau deteriorate. În special, verificați cablul de alimentare și maneta de acționare pentru deteriorări. Pentru a evita un dezechilibru deteriorate instrumente și ace lent înlocuiți numai în seturi.
- Utilizați numai piese de schimb și accesorii, livrate și recomandate furnizor. Utilizarea de piese de la alți producători duce la pierderea imediată a dreptului de la garanție acțiunii.
- Asigurați-vă că toate piulițele, bolțurile și șuruburile bine fixate și aparatul el se afla în siguranță în stare de funcționare.
- Nu încercați să reparați aparatul, dacă nu aveți nici o educație în acest sens. Orice loc de muncă, nu este inclus în acest manual, se admite efectua numai autorizat de noi puncte de deservire a clienților.
- Adresați-vă cu aparatul cu atenție. Păstrați instrumente curate, pentru a permite mai bine și mai sigur de a lucra. Urmați instrucțiunile de întreținere.
- Nu supraîncărcați aparatul. A lucra numai în intervalul specificat de putere. Pentru condiții grele de muncă nu utilizați low-power " de mașini. Nu folosiți aparatul pentru alte scopuri pentru care nu este este proiectat.

Sfaturi generale de securitate



Înainte de a începe să lucreze cu acest aparat, bine familiarizați-vă cu toate elemente de management. Exersați în circulație cu aparatul și adresați-vă unui specialist pentru a explica caracteristici, mod de lucru și metodele de lucru. Asigurați-vă că, în caz de eșec va fi capabil de

opriți imediat aparatul. Utilizarea incorectă a aparatului poate duce la traume grave.



Avertisment! Ar trebui să citiți toate avertismentele de securitate utilizarea etichetat și toate sfaturi de siguranță utilizarea.

Nerespectarea următoarelor avertismente de siguranță și de indicații cu privire la securitatea poate fi cauza electrocutare, incendiu și / sau grave prejudiciu.

Păstrați toate avertismentele și sfaturi de siguranță, astfel încât să puteți să le utilizați în viitor.

În următoarele avertismente expresia "scule electrice" înseamnă scule electrice, care funcționează de la rețeaua de (cu cablul de alimentare) sau scule electrice cu baterii (wireless).



Avertisment! Generale de securitate de avertizare de utilizare a instrumentului.

Siguranța la locul de muncă

a. la locul de muncă trebuie să mențină ordinea și o iluminare bună. Mizerie și rău de iluminat contribuie la accidente.

b. nu utilizați scule electrice în zone cu pericol de medii, create cu ușurință lichide inflamabile, gaze sau praf. Scule electrice produce scântei, care pot aprinde praful sau vaporii.

c. nu lăsați copii și observatorilor în locurile în care se folosesc unelte electrice. Distragere a atenției poate duce la pierderea controlului asupra administra.



Avertisment! Generale de securitate de avertizare de utilizare a instrumentului.

Securitatea electrică

A. furculițe scule electrice trebuie să corespundă prizei de curent. Niciodată în nici un fel nu ar trebui să fie reface plută. Nu utilizați cabluri prelungitoare pentru scule electrice conductor cu protecție заземляющей de locuit. Nici o reparație în вилках și de perete ac furca reduce riscul de electrocutare.

B. evitați atingerea împământat sau compact suprafețe, cum ar fi țevi, calorifere, radiatoare de încălzire centrală și frigider. Când atingeți partea când заземлении sau scurtcircuit la pământ, crește riscul de electrocutare.

c. Nu expuneți sculele electrice la ploaie sau condiții umede. W în cazul pătrunderii apei în scule electrice crește riscul de electrocutare electric.

d. nu tulpinați cablurile de racordare. Nu folosiți niciodată cablul de alimentare pentru a muta, panouri de scule electrice sau scoaterea furcii de priza de perete. Țineți cablul departe de căldură, ulei, ascuțite marginea sau piese în mișcare. Deteriorate sau încurcate cablurile de racordare ele cresc riscul de electrocutare.

e. când scule electrice este utilizat în aer liber, cablurile de racordare ar trebui să fie prelungit corespunzător, concepute pentru a lucra în aer liber. Utilizarea

cablu de extensie, concepute pentru a lucra în aer liber reduce riscul de electrocutare un șoc electric.

- f. în cazul în care utilizarea de scule electrice în mediu umed în mod inevitabil, ca protecție la tensiune de alimentare ar trebui să utilizați un dispozitiv de curent diferențial (RCD). Utilizarea RCD reduce riscul de electrocutare.



Avertisment! Generale de securitate de avertizare de utilizare a instrumentului.

Securitatea personală

- A. acest echipament nu este destinat utilizării de către persoane (inclusiv copii) limitate fizice, senzoriale sau mentale, sau persoanele care nu au de experiență sau cunoaștere a echipamentelor, dacă acest lucru nu se face sub supraveghere sau în conformitate cu instrucțiuni de utilizare a echipamentelor, furnizate de către persoanele responsabile lui de securitate.
- b. fiți precauți, fiți cu ochii pe ceea ce se face, și se comportă în mod rezonabil atunci când este utilizat scule electrice. Nu utilizați scule electrice, atunci când sunteți obosit sau sub influența drogurilor, alcoolului sau a medicamentelor. Un moment de neatenție în timpul utilizării scule electrice poate duce la serioase vătămări personale.
- c. trebuie să utilizați echipament de protecție. Întotdeauna purtați ochelari de protecție. Utilizarea în condiții corespunzătoare de protecție de echipamente, cum ar fi dustproof masca, anti-alunecare pantofi, casca sau echipament de protecție a auzului vor reduce personale prejudiciu.
- D. ar trebui să evite neintenționat de încărcare. Înainte de a conecta la sursa de alimentare și / sau înainte de conectarea bateriei și înainte de a ajunge sau de a muta instrument necesar asigurați-vă că comutatorul de scule electrice este în poziția off. Mutarea scule electrice cu degetul de la comutatorul sau conexiunea electrică la rețeaua de alimentare atunci când comutatorul este în poziția aceasta poate fi cauza unui accident.
- e. înainte de a executa scule electrice ștergeți toate cheile. Scoaterea cheii în piese rotative scule electrice poate conduce la vătămări personale.
- f. nu te apleca prea departe. Trebuie sa stai mereu cu încredere și pentru a menține echilibrul. Acest lucru va permite de a controla mai bine scule electrice în situații imprevizibile.
- a trebuie sa se imbrace. Nu purtați haine largi sau bijuterii. Urmați păstrați-vă părul, îmbrăcămintea și mânușile departe de piese în mișcare. Haine lejere, bijuterii sau părul lung pot agăța între părți în mișcare.
- h. în cazul în care echipamentul este adaptat pentru aderarea exterior a prafului și absorbant praf, asigurați-vă că acestea sunt atașate și utilizate corect. Utilizarea chiuvete de praf acest lucru poate reduce pericolul funcție de polenizare.



Avertisment! Generale de securitate de avertizare de utilizare a instrumentului.

Zgomot și vibrații trebuie să fie reduse la minimum!

- Utilizați numai исправные aparatului.
- Aparatul în mod regulat este deservit de și de curățare.
- Adaptați metoda de lucru la aparat.
- Nu supraîncărcați aparatul.
- Dacă este necesar, pentru a readuce aparatul la inspecție.
- Atunci când aparatul nu este utilizat, acesta trebuie să fie oprit.

Utilizarea și îngrijirea administra

- a. nu supraîncărcați scule electrice. Utilizați scule electrice cu o putere de potrivit pentru lucrările efectuate. Dreptul de scule electrice va permite să funcționeze mai bine și mai sigur în sarcină, pe care acesta este proiectat.
- b. nu utilizați scule electrice, dacă el nu se aprinde și nu se stinge. Fiecare scule electrice, care nu se poate activa sau dezactiva utilizând conectorul, periculos și acest lucru ar trebui corectat.
- c. deconectați ștecherul de la sursa de alimentare electrică și / sau deconectați acumulatorul înainte de a efectua orice setări, înlocuire de piese sau de stocare. Astfel preventive măsuri de siguranță reduc riscul de pornire accidentală de scule electrice.
- D. neutilizat scule electrice ar trebui să fie depozitate la îndemâna copiilor și nu pentru a stoca permite oamenilor care nu sunt familiarizați cu instrumentele de putere sau de prezentul regulament, de a folosi scule electrice. Sculele electrice sunt periculoase în mâinile neinstruit de utilizatori.
- e. Scule electrice trebuie să sprijine. Alinierea sau заклинивание ar trebui să fie verificate piese în mișcare, fisuri piese și toți ceilalți factori care pot afecta activitatea scule electrice. Dacă se constată deteriorări, înainte de a utiliza utilizați scule electrice fix. Cauza multor accidente este necorespunzătoare de întreținere scule electrice.
- f. instrumente de tăiere trebuie să fie curate și ascuțite. Dreptul de retenție muchii ascuțite instrumente de tăiere, reduce probabilitatea de a blocării și ușor de a lucra.
- G. scule electrice, utilaj, instrumente de lucru și așa mai departe, ar trebui să se aplice în conformitate cu prezenta instrucțiuni, ținând cont de condițiile de muncă și de tipul lucrărilor efectuate. Utilizarea scule electrice într-un mod care nu este prevăzut, poate duce la periculoase situație.
- h. la temperaturi scăzute sau după o perioadă lungă de neutilizare, se recomandă de a include scule electrice fără sarcină timp de câteva minute pentru dreptul de distribuție unsoare în приводном mecanismul.
- i. pentru curățare scule electrice utilizați moale umeda (nu uda) pânză și săpun. Nu utilizați benzină, solvenți și alte instrumente care pot deteriora aparatul.
- j. scule electrice ar trebui să fie depozitate/ transportate, după ce toate elemente mobile sunt blocate și sunt protejate de deblocare cu ajutorul elementele originale, concepute pentru a face acest lucru.
- K. păstrați scule electrice într-un loc uscat, ferit de praf și rata de penetrare de umiditate.
- I. transportul sculelor electrice trebuie să fie în ambalajul original, protecția împotriva deteriorărilor mecanice.

Riscul rezidual

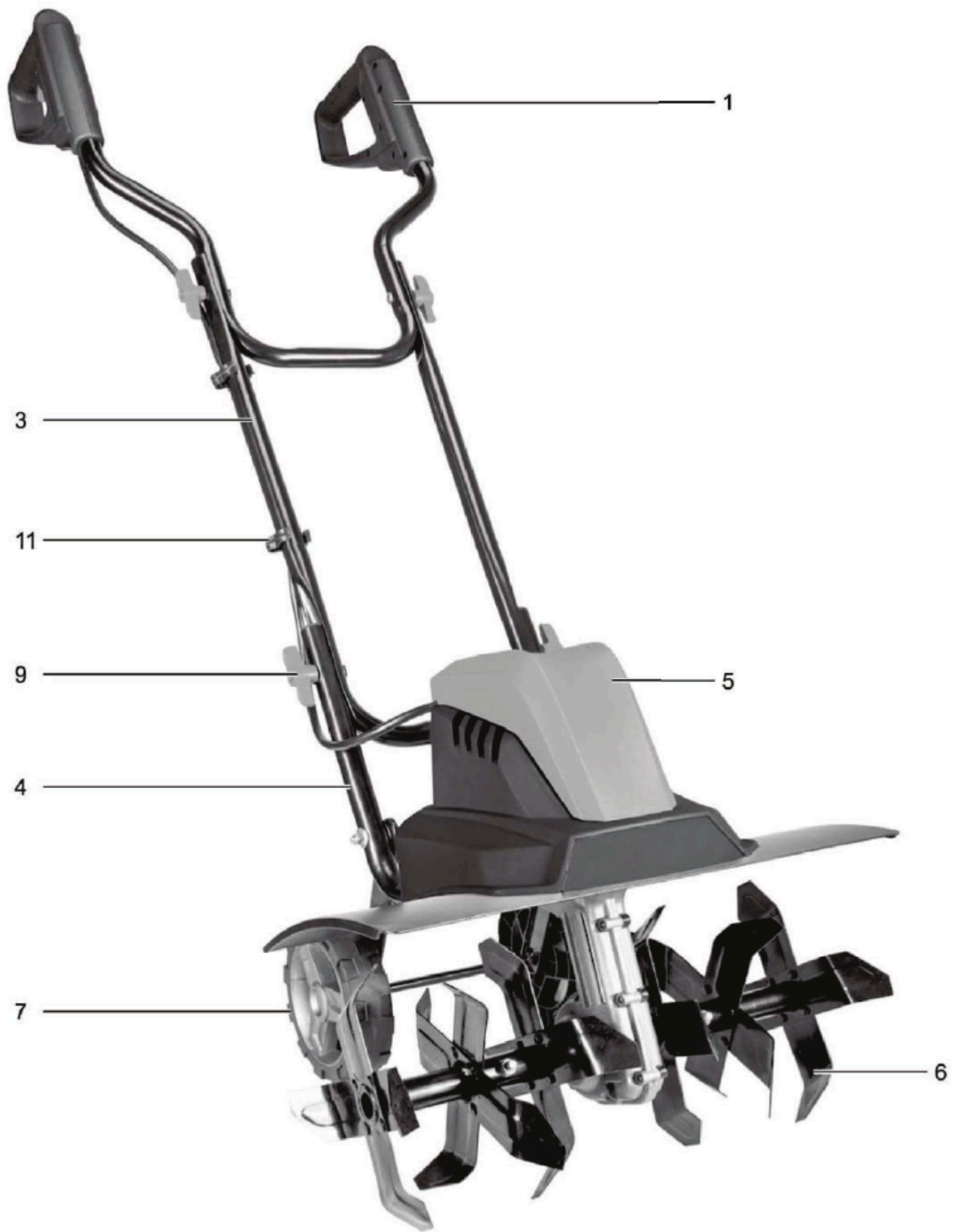
Această scule electrice a fost construit în conformitate cu cele mai recente tehnologii și recunoscute reguli de securitate. Probabil că acest lucru se întâmplă în timpul de lucru individuale reziduale de pericol.

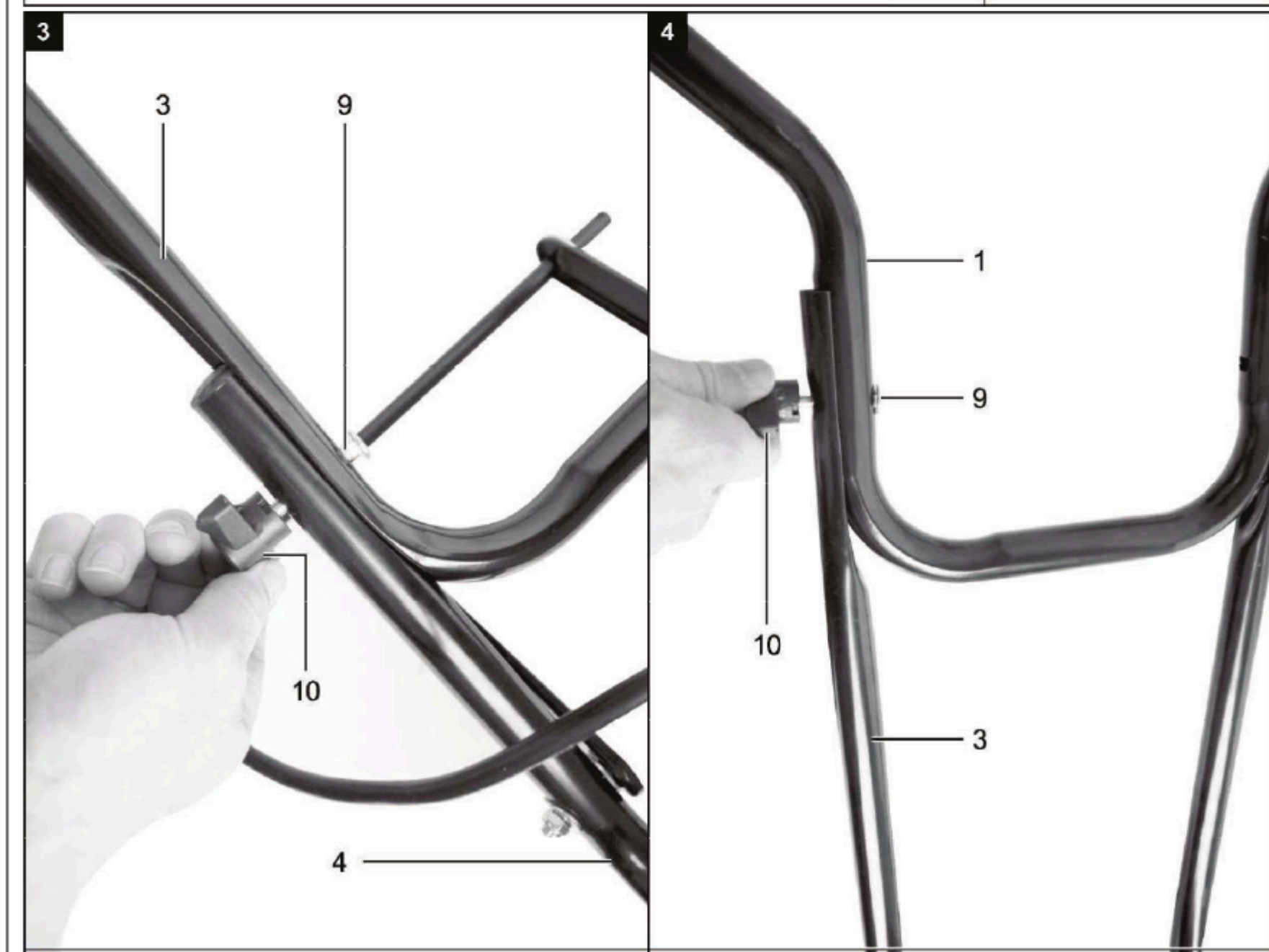
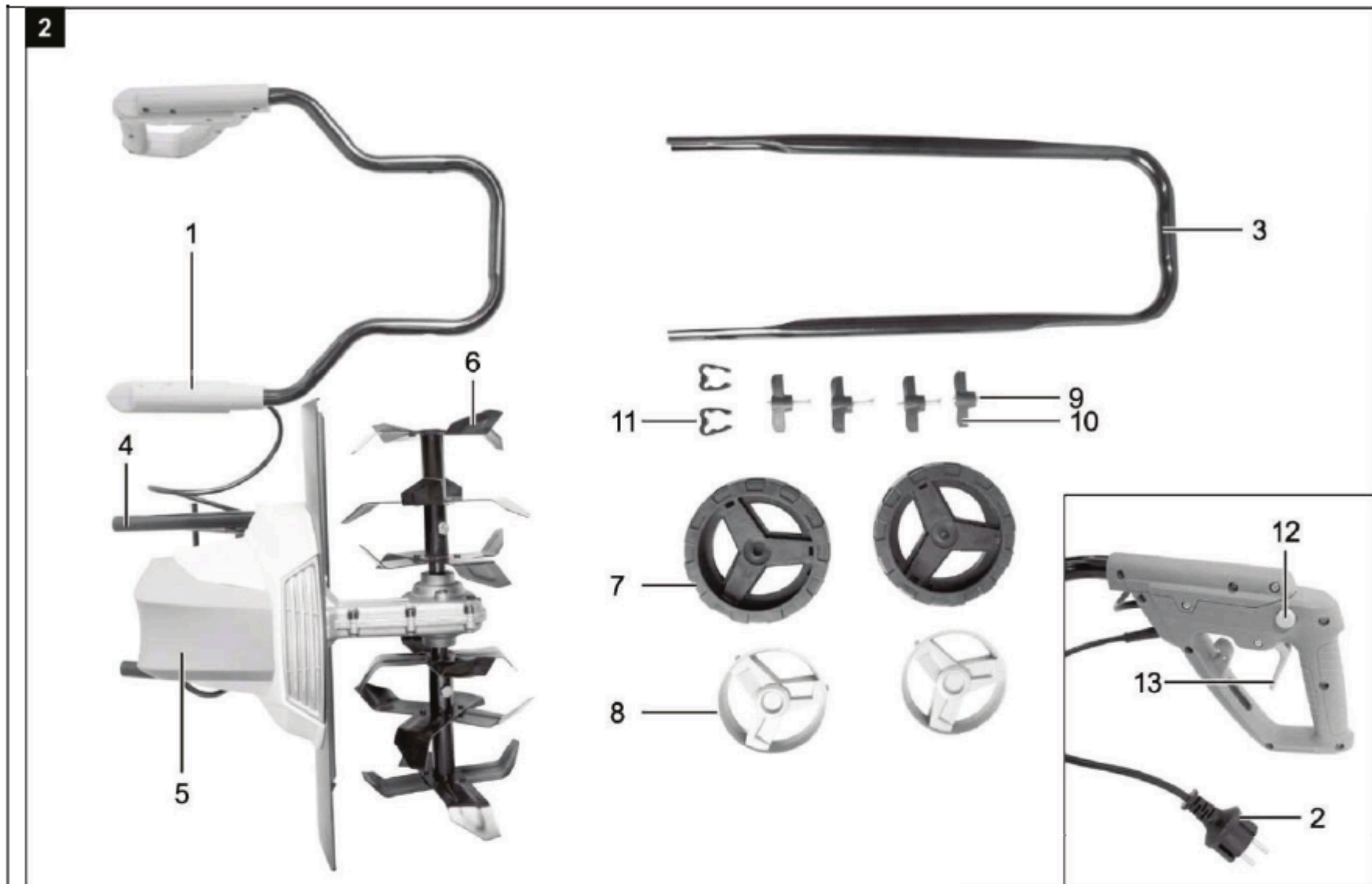
- Pericol de electrocutare la utilizarea incorectă a electrice cablurile de racordare.
- În plus, în ciuda toate măsurile de precauție, pot fi ascunse riscul rezidual.

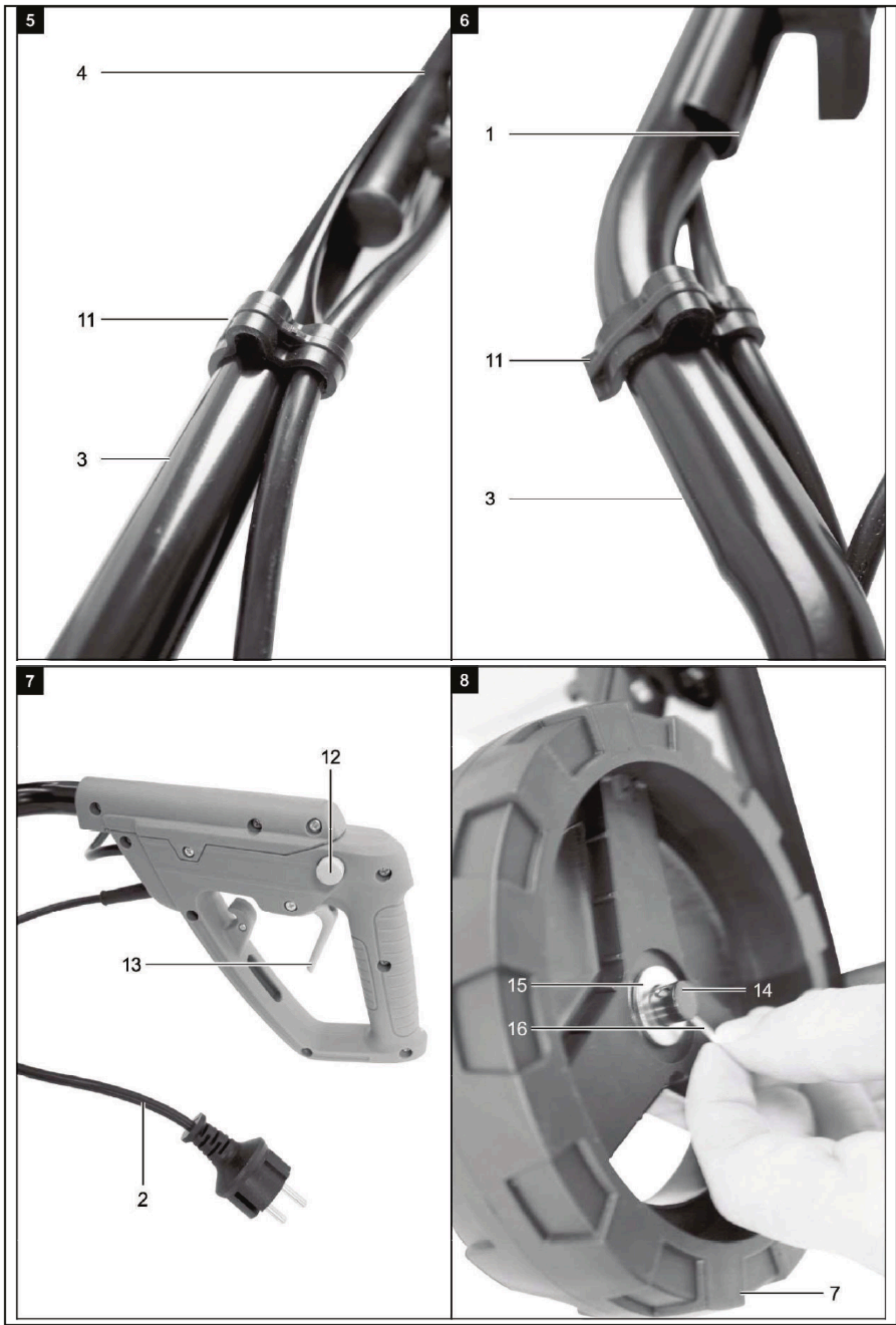
- Riscul rezidual poate minimiza, urmând "recomandările de securitate "și" utilizarea conform destinației " și manualul de utilizare.
- Nu apăsați pe mașină: presiune excesivă în распиловке acest lucru va duce la deteriorarea rapidă a fierăstrău. Acest lucru poate duce la scăderea performanței mașinii, și, de asemenea, pentru a reduce precizia de tăiere.
- Evitați pornirea accidentală a mașinii: nu introduceți ștecherul în priza de perete apăsați pe butonul de alimentare.
- Utilizați un instrument, care este recomandată în acest ghid. Acest lucru va asigura optimă performanța lanț.
- În timpul funcționării mașinii țineți mâinile departe de zona de lucru.
- Înainte de a face orice ajustări sau lucrărilor de întreținere, opriți aparatul și scoateți mufa de rețea.

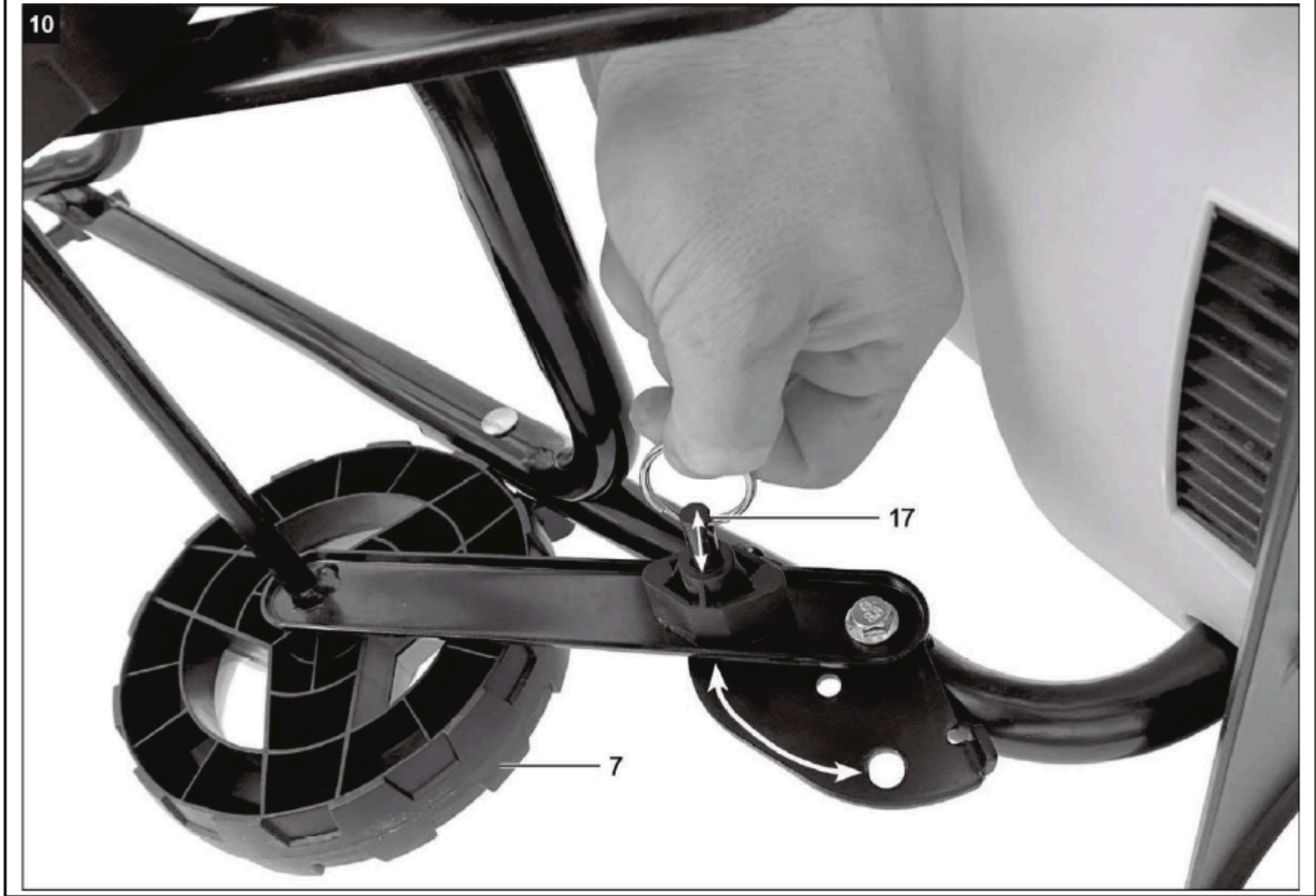
DESCRIZIONE DISPOSITIVI

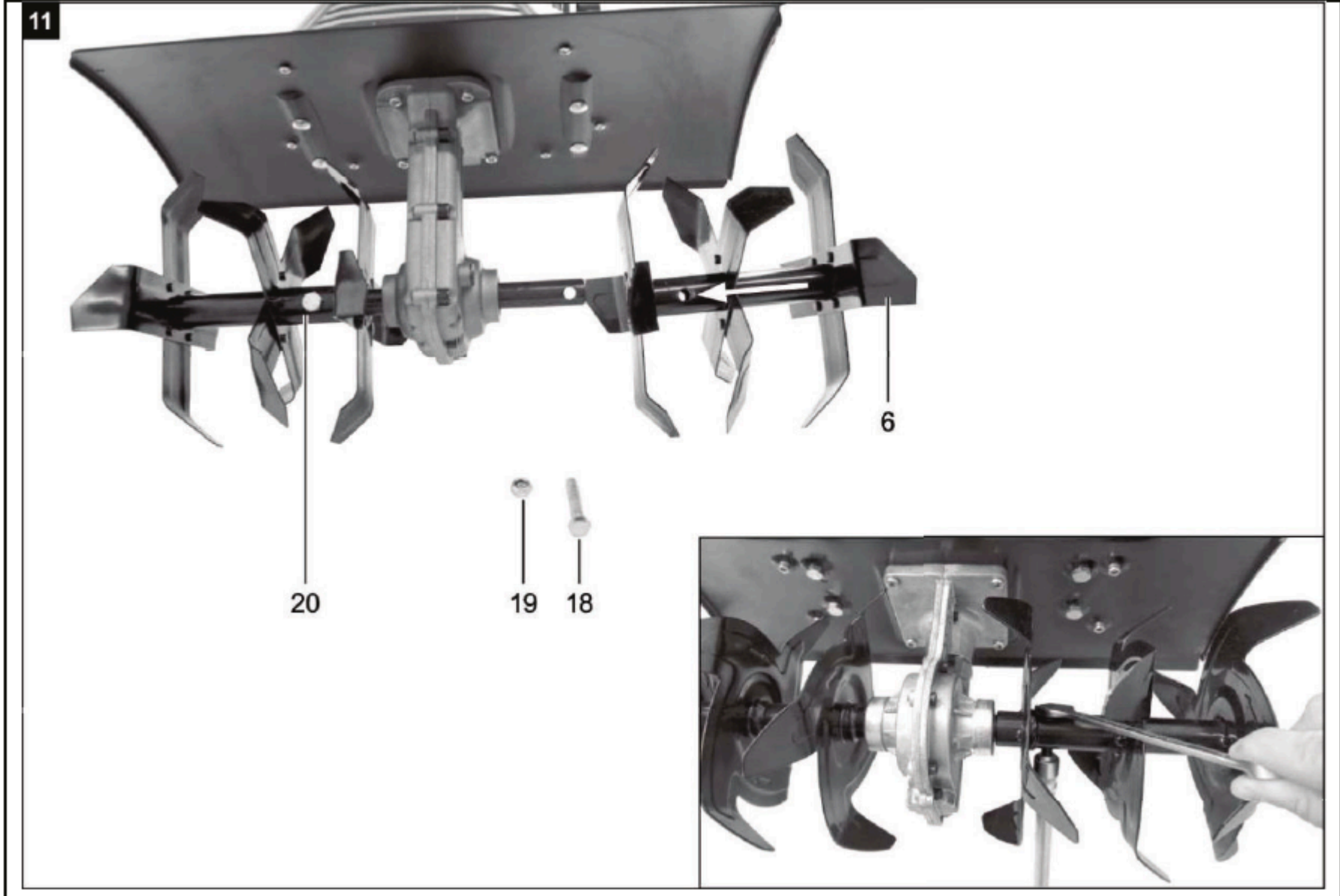
1











12



Lp.	Część	Lp.	Część	O parte din
1.	Rękojeść	11.	Prowadzenie przewodu	Mănuș
2.				Cablul de alimentare

3.	Ті́жа оголовья	13.	Comutator pornit / oprit
4.	Ті́жа inferioară	14.	De fixare roata
5.	Corpul este o mașină	15.	Șaibă (pre-instalat)
6.	Ножевой arbore	16.	De siguranță bolț (pre-instalat)
7.	Roata	17.	Știft de blocare
8.	Сарап roata	18.	Șurub MB
9.	Șurubul de blocare	19.	Стопорная piuliță MB
10.	Piuliță cu накатанной cap (de plastic)	20.	Arborele de antrenare
Dotarea			
1x mâner (1) 1x carcasa mașinii (5) 1x tija оголовья (3) 4x piuliță cu cap striat (de plastic) (10)		2x sârmă (11) 2x roata (7) 2x sarap roata (8) 4x șurubul de blocare (9) 1x manual de utilizare	

ACȚIUNILE PRELIMINARE

A) deschideți ambalajul, apoi scoateți dispozitivul.

B) îndepărtați folia de protecție și de transport de protecție, (dacă este cazul).

în) verificați dacă există ambalaj expandate detalii și cheile.

D) asigurați-vă că aparatul și echipamentele nu au fost deteriorate în timpul transportului.

e) de a păstra ambalajul.

Atenție! Aparatul și ambalajul nu pentru distracție! Protecție pentru copii, în pericol a înghiți sau de respirație.

SUPPORT PENTRU DISPOZITIVE

Înainte de a executa

Înainte de conectare, asigurați-vă că datele de pe plăcuța de identificare corespund cu datele de rețea.



Avertisment! Întotdeauna scoateți ștecherul din priză înainte de a lucra cu aparatul **sie**retea!

Cultivator pentru furnizare parțial demontat. Înainte de a utiliza un cultivator electrică mâner trebuie să fie instalat. În mod constant pentru a efectua comenzile conținute în manualul de utilizare și pentru a ușura montarea, ajuta cu desene.

Montaj

(Fig. 3-9)



Atenție! Înainte de a utiliza aparatul trebuie să fie complet pentru a colecta!

- Conectați bara оголовья (3) și mânerul (1) cu cele inferioare bride (4) cu ajutorul piuliței a cercevelei (9) și a cercevelei (8). (Fig. 3, 4)

Montarea cablului de alimentare

(Fig. 6, 7)

Instalați sârmă și cabluri (11) pe dreapta-jos tija (4) și (în direcția de lucru) (3), *насаживая* lor pe el.

Instalarea roților

Scoateți pre-stabilit știft de blocare (16) și șaiba (15). Aplicați o roată (7) pe de fixare a roții (14). Fixați-le cu șaiba (15) și suport pentru știftul (16). Apoi montați capacul de roată (8). (Asamblarea se realizează în mod egal pe ambele părți.)

Montarea axul cuțit

(Fig. 12)

Pune cutite cu came (6) la stânga și la dreapta partea de antrenare a arborelui (20) de pe aparat. Nu contează dacă acest *ножевой* arborele (6) montat pe partea stângă sau dreaptă, așa cum acestea sunt realizate în identic mod. Vă rugăm să rețineți, pentru a găuri axul cuțit (6) și găuri de antrenare a arborelui (20) au fost la același nivel cu reciproc veneau. Acum, trebuie să *продеть* individuale șuruburile M8 (18) și fixați-le piulițe M8 (19). Piulițe (19), strângeți cu o cheie fixă sau *храповика* cu *сарас* (aceste instrumente nu sunt incluse în setul de livrare) forța mâna.

Pentru demontare: procedați în ordinea inversă.

Servire

PORNIREĂ / OPRIREA MAȘINII

(Fig. 8)

Pentru a preveni activarea neintenționată cultivator, mâner de gaze (1) este echipat cu *разблокирующий* (12), care trebuie să apăsați pentru a activa/dezactiva comutatorul (13).

La eliberarea comutatorului on / off (13) cultivator se stinge. De mai multe ori pentru a repeta această acțiune, pentru a vă asigura că aparatul funcționează corect. Înainte de a trece la acțiune atunci când repararea sau întreținerea aparatului asigurați-vă că *ножевой* axul nu se rotește și dacă aparatul este deconectat de la rețea. Respectați întotdeauna un interval de securitate între carcasa și utilizatorul, marcat mânerul (1). La locul de muncă în funcție de pante și versanți se recomandă să acorde o atenție deosebită. Vă rugăm să rețineți-o poziție stabilă, purta pantofi cu anti-alunecare, talpa robust și pantaloni lungi. Lucra întotdeauna în pantă. Ce din motive de securitate nu lucrează cu cultivatorul pe versanți cu pantă mai mare de 15 de grade. Fiți deosebit de atenți atunci când de conducere în urmă și glisați cultivate, riscul de poticni!

Sfaturi pentru funcționarea corectă a

Condu cultivator încet și cu atenție înainte. Prelucrați suprafața direct calea de rulare. Pentru a nu lăsați nici un fel de benzi libere, au nevoie de un pic blocheze reciproc. De a utiliza aparatul numai anterior *разрыхленной* pământ. Nu se poate utiliza pentru *перекапывания* suprafețe gazon.



Amenințarea!

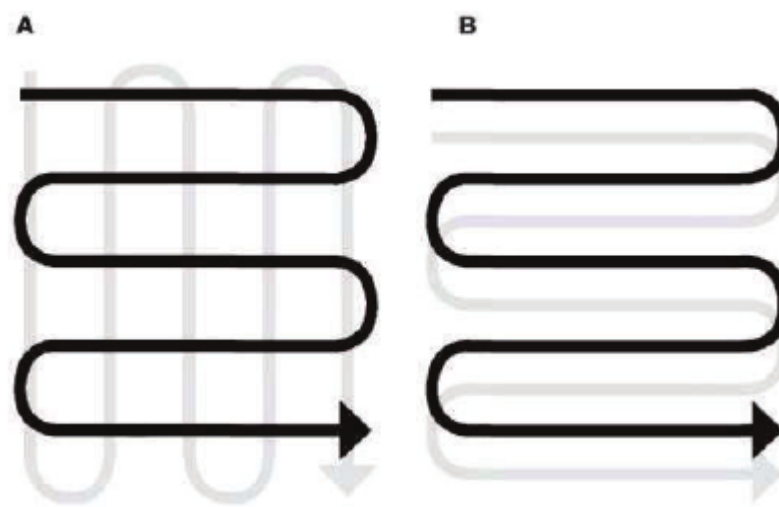
După oprirea motorului ножевой arborele se rotește încă câteva secunde. Nu încercați să opri arborele un cuțit. Dacă în mișcare ножевой windrow se încadrează în orice fel de element, cultivator ar trebui să opriți și așteptați până când ножевой arbore complet va înceta. Apoi verificați starea ножевого de luptă. Dacă acesta este deteriorat, acesta trebuie înlocuit. Uzat cablul de alimentare al aparatului trebuie să fie plasat pe pământ în buclă, situat în fața utilizate mufa. Vă rugăm să lucrați departe de priza sau cablu și asigurați-vă că cablul de alimentare a aparatului se află întotdeauna în afara zonei pentru prelucrare, pentru a cablu de conectare dispozitiv nu протягивался printr-un conector motor.

Pregătirea de semințe strat

Pentru prepararea de sativum stratul vă recomandăm unul dintre următoarele moduri de cultivare:

Schema de creștere și de a face două treceri pe piața pentru însămânțare. Al doilea pasaj ar trebui să trece perpendicular pe primul.

Schema de cultivare a B-a face două treceri pe piața pentru însămânțare. A doua tranziție ar trebui să fie impune de la prima trecere.



CURĂȚAREA CUȚITELOR

În timpul funcționării între cuțitele pot infiltra pietre, rădăcini și așa mai departe, iar resturile de plante pot wrap în jurul arborelui.

Pentru a curăța dinții sau crestate cu role, eliberați maneta de declanșare, așteptați până când creneluri acestea sunt complet se va opri, după care deconectați cultivator de alimentare. Împinge sau de a elimina corpului străine în dinți și rola.

Pentru a îmbunătăți eliminarea de mare de ierburi sau de buruieni cu arborele de antrenare, scoateți unul sau mai mult de dinți.

Transport și depozitare

(Fig. 12)

Înainte de transport, separați aparatul de la rețea furci! Двухкрылые piulițele (10) deschideți atât de strâns, astfel încât să puteți îndoiți mânerul înainte. Trageți știftul de securitate (17). Acum aveți posibilitatea să mutați roata (7) în mai joasă poziție. Vă rugăm să rețineți codul pin siguranța (17) din nou fixat în poziția jos. (Fig. 10).



Atenție! În timpul funcționării roți trebuie să fie fixate în poziția de sus!

Pentru depozitare sau transport într-un spațiu limitat, urmați acești pași mod:



Atenție! Riscul de a fi strivit de pe grinzi. Acum puteți muta mașina cu ajutorul transport mâner (8). Acum mașina poate fi transportat pe tija de agitare (3). W astfel, poate fi, de asemenea, optim pentru a stoca o mașină.

ÎNTREȚINERE ȘI SERVICE

Conservarea



Notă. Înainte de a începe orice lucrare de întreținere care trebuie să **bezwz** sigur, deconectați aparatul de la rețeaua electrică.

De echipament de protecție fante de aerisire și carcasa motorului trebuie să fie libere de praf și murdărie. Curățați aparatul cu o cârpă curată sau răsfoiți-l cu aer comprimat de aer sub presiune scăzută.

Vă recomandăm să curățați aparatul imediat după fiecare utilizare.

Aparatul ar trebui să fie curățate în mod regulat cu o cârpă umedă și o cantitate mică de gri de săpun. Nu folosiți detergenți abrazivi sau solvenți; acestea pot deteriora componentele din plastic dispozitiv. Fii atent, pentru ca apa să nu pătrundă în interior. Pătrunderea apei în aparat curentul electric crește riscul de electrocutare.

- Înlocuirea uzate sau deteriorate cu axul cuțit ar trebui să fie solicitate autorizat specialist.
- Asigurați-vă că toate elementele de fixare (șuruburi, piulițe etc.) au fost întotdeauna mult strângeți, astfel încât să puteți lucra în condiții de siguranță cu cultivatorul.
- Păstrați cultivator într-un loc uscat.
- Pentru a menține o durată lungă de viață a aparatului, toate **ввинчиваемые** detalii, dar, de asemenea, roți și axe, trebuie să fie purificat, apoi unsă cu ulei.
- Întreținerea periodică cultivatorul nu numai că oferă durabilitate și eficiență, dar și este, de asemenea, contribuie la temeinică și ușoară a **перекапыванию** de paturi.
- La sfârșitul sezonului, efectuați o inspecție generală cultivator și eliminați toate acumulate de resturi. Înainte de fiecare începere a sezonului neapărat verificați starea cultivatoare. Pentru reparații, contactați departamentul nostru de servicii pentru clienți.

Perii de cărbune

De inspecție și înlocuire perii de cărbune trebuie să fie efectuate în caz de contact cu linia de uzura cu indicarea maxim de uzura perii trebuie să înlocuiți ambele perii simultan.

Pentru înlocuirea perii deșurubați capacul de perii, ștergeți uzate perii, instalați noi perii, după care înșurubați capacul perii.

Depozitare

Păstrați aparatul și echipamente de întunecat, uscat și protejat până la îngheț și inaccesibile pentru copii. Temperatura optimă de păstrare este de la 5 la 30°C.

Păstrați scule electrice, în ambalajul original. Se acoperă cu scule electrice, pentru a protejați-le de praf sau umiditate. Respectați instrucțiunile de utilizare aparat electric.

Servire

Reparații scule electrice trebuie să fie efectuate numai de către personal calificat în utilizarea pieselor de schimb originale. Astfel se asigură securitatea utilizarea aparatului.

Adresa:

Servicii Powermat

str Apărătorilor Maii Gdańsk, 97
42-400

Dosar 32 670 39 68, intern 4
e-mail: serwis@powermat.pl

Depozitare

Păstrați scule electrice, precum și de facilități în loc uscat și curat, departe de lichide inflamabile. Păstrați scule electrice încărcă pe internet cu instrumente. Copiii nu ar trebui să aibă acces la aparat.

Păstrați aparatul și echipamente de întunecat, uscat și protejat până la îngheț și inaccesibile pentru copii. Temperatura optimă de păstrare este de la 5 la 30°C. depozitați instrumentul electrice în ambalajul original. Capac instrument electrice, pentru a le proteja de praf sau umiditate. Păstrați manualul de utilizare al aparatului electric.

GARANȚIE

În timpul perioadei de garanție, cumpărătorul are dreptul la reparații gratuite în urma defecte de fabricație.

Garanție recunoscut doar în cazul în care produsul a fost livrat la punctul de vânzare în întregime în prezența, în desfacuta, cu chitanța de cumpărare și corect completat perioada de garanție a талоном.

Excluderea garanției producătorului

Acestea apar atunci când aparatul detectează leziuni, care sînt o consecință a uzurii sau ca urmare a manipulării necorespunzătoare cu echipamente (de exemplu, suprasarcină, prea mare de presiune-în special, fisuri sau fracturi piese din plastic și alte deteriorări mecanice și defectiuni apărute ca urmare a acestor leziuni).

Precum și în cazurile, așa cum se arată mai jos:

- Vor fi întreprinse tentative neautorizate de reparații.
- Aparatul a fost în timpul perioadei de garanție prelucrare sau reparare de către persoanele neautorizată.

- Instrumentul utilizat în industria sau meșteșugurile (instrument a fost fabricat pentru și nu este proiectat pentru locuri de muncă remunerată).

Garanția nu se aplică astfel de elemente de instrument, care pot fi deteriorate în mod natural de uzură sau de suprasarcină (de exemplu, cuțite, suporturi și cleme, elemente de carcasa și toate componentele de mascare).

Defect		
DEFECT	CAUZĂ POSIBILĂ	AJUTOR
Motorul nu funcționează	Nu de energie electrică în rețea deteriorat cablul defectă combinație comutator- furca conexiunile slăbite de pe motor sau condensator blocat ножевой arbore	* Verificați cablul și protecție a instrui de inspecție servicii de atelier de a instrui de inspecție servicii de atelier de a instrui de inspecție servicii de atelier este posibilă modificarea adâncimii de lucru, curățați carcasa, astfel , pentru a ножевой arborele să poată lucra
Motorul nu ajunge la capacitate maximă	Prea tare solul Uzate perii de cărbune Uzate perii de cărbune Puternic șlefuite	Reglați adâncimea de lucru , pentru a verifica servicii de atelier , pentru a înlocui un cuțit
În timpul de lucru cultivator greu de gestionat (masina de viguros sau Fiori)	Puternic șlefuite Solul este prea tare	Pentru a înlocui un cuțit comutați maneta de gaze mai mică viteză
Motorul funcționează, ножевой axul nu se rotește	Defect unitate	* Defect de acționare

ELIMINAREA UZATĂ A DISPOZITIVELOR DE



La expirarea termenului de serviciu nu aruncați acest produs prin menajere deșeuri, dar ar trebui să fie returnate la punctul de colectare și dezafectarea echipamentelor electrice și electronice. Despre aceasta anunță un simbol, este plasat pe un produs, manualul de utilizare sau de pe ambalaj. Datorită reutilizarea, utilizarea materialelor sau a altor forme de utilizare utilizate dispozitive contribuie în mod substanțial la protecția mediul nostru.

Numai pentru țările UE:

În conformitate cu standardele europene de conducerea 2012/19/EU, improprie pentru utilizarea de instrumente și în conformitate cu standardele Europene directiva 2006/66 / EC deteriorate sau uzate baterii / baterii trebuie să fie colectate separat și duce la o prelucrare în conformitate cu principiile ecologice. Producător funcționează sub numărul de înmatriculare BDO: 000063719.

Fiecare magazin este obligat să libereze pentru a lua echipamente vechi, dacă ne-am cumpăra în ea noi echipamente de același tip și îndeplinesc aceeași funcție. Puteți lăsa folosit echipamentul în magazin, în cazul în care ați cumpărat un nou dispozitiv.

Magazine cu suprafață de vânzare de echipamente destinate gospodăriilor casnice, egală cu min 400 m², trebuie să fie gratuit luate în acest bloc sau în imediata vecinătate uzate menajere de echipamente, care nu are dimensiunile exterioare ale nu depășește 25 cm, fără a fi nevoie să cumpere echipament nou, proiectat pentru ferme animalele de companie. Puteți lăsa малогабаритное folosite echipamente de pe piață mare fără a fi nevoie de cumpararea de noi.

Distribuitor, care ne livrează cumpărătorului echipamente destinate gospodăriilor casnice, este obligat să pentru a primi gratuit utilizat de uz casnic echipamente de la locul de furnizare echipamente, dacă este folosit echipament de același tip și-a exercitat aceleași funcții ca și echipamentul a fost livrat. La plasarea unei comenzi prin intermediul site-ului oficial al producătorului suficient vă rugăm să ne informați, prin introducerea un comentariu în câmpul de note de comandă. Astfel puteți reveni folosite echipamente electrice și electronice la locul de livrare. Puteți, de asemenea, de a lega aparatul vechi cu un punct de colectare.

SCHEMA APARAȚULUI

