

KRAFT&DELE

PROFESSIONAL

GHIDUL CULTIVATORULUI De energie electrică

GHIDUL UTILIZATORULUI

Traducere instrucțiunile
originale

KD5183



Notă: vă rugăm să citiți cu atenție acest ghid înainte de a porni.

Atenție!!! Prin îmbunătățirea continuă a produselor, prezentate desene, descrieri pot
este diferit de procurat mărfuri și poate conține suplimentare sau elemente specializate
neprevăzute în versiunea standard. Aceste diferențe nu pot fi un motiv pentru reclamații.
Toate informațiile conținute în acest manual, se potrivesc de actualitate în acest moment
acestea sunt tipărite și poartă doar un caracter informațional. Dreptul de introducere
modificări de caracteristicile tehnice și de funcționare ca rezultat al progresului tehnic. În cazul în care
vă rugăm să contactați cel mai apropiat centrul de service sau de către vânzător.

Tehnice și optice, modificări pot fi făcute fără notificare prealabilă, în procesul de
modificarea și îmbunătățirea produselor. Toate mărimile, instrucțiunile și datele
enumerare în acest astfel, instrucțiunile de utilizare sunt disponibile opțional
fel. Reclamațiile, depuse la pe baza conținutului manualului de utilizare anulate.

Cuprins

1. DENUMIREA ELEMENTELOR DE BAZĂ ALE APARAȚULUI...	3
2. O EXPLICAȚIE A PICTOGRAMELOR...	4
3. SFĂTURI DE SIGURANȚĂ...	4
4. ÎNAINTE DE A EXECUTA...	5
5. Montaj (fig. 2)...	6
6. LANSAREA...	6
7. ÎNTREȚINERE ȘI DEPOZITARE...	7
8. DEPOZITARE...	8
9. CARACTERISTICI TEHNICE...	8
10. REZOLVAREA PROBLEMELOR...	8
11. PROTECȚIA MEDIULUI ÎNCONJURĂTOR ȘI RECICLAREA...	9
12. DECLARAȚIE DE CONFORMITATE UE...	13

KRAFT&DELE

DECLARAȚIE DE CONFORMITATE

Conform ISO / IEC Guide 22 și EN 45014

Producător: FOREINTRADE s. A

Adresa producătorului: JANÓWEK, UL. MODRZEWIOWA 5405-555 TARCZYN

NOI DECLARĂM CĂ PRODUSUL CORESPUNDE STANDARDELOR EUROPENE

Nume produs: cultivator electric (cu marcatori
marcă Kraft & Dele) Modelul (marcă): KD5183

Informații despre produs: capacitate nominală: 2400 W

360mm insize

Tenșiune: 230V, 50Hz

Declarație:

Produsul la care se referă această declarație, respectă cerințele directivelor UE:

1. 2014/30/UE EMC Directive

2. 2000/14/WE Noise Emission Directive

Conform normelor:

EN IEC 55014-1:2021

EN IEC 55014-2:2021

EC IEC 61000-3-2:2019+A1

EN 61000-3-3:2013+A1+A2

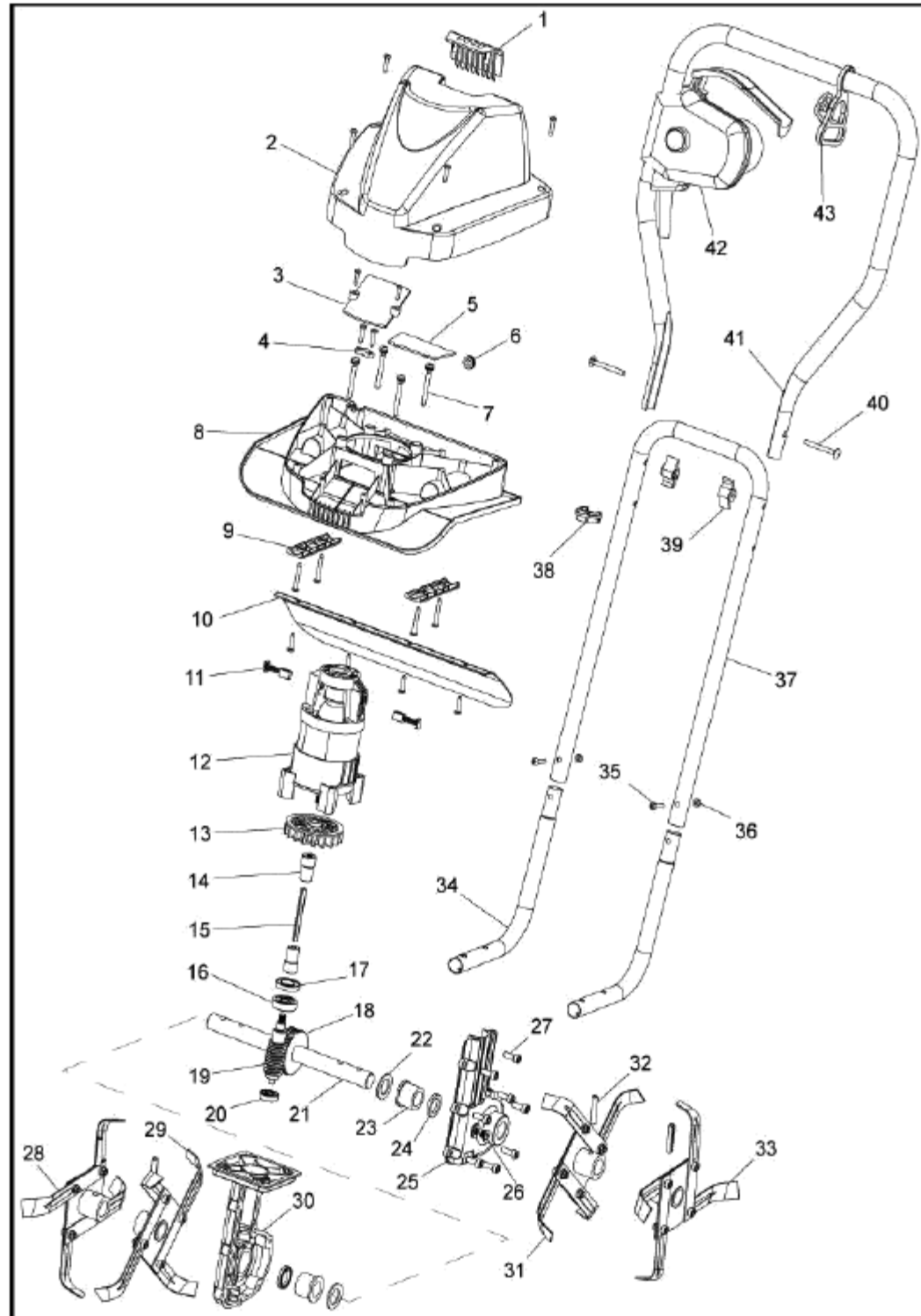
Certificatul AE 50628086 0001, eliberat de TUV Rheinland LGA Products
GmbH (Tillystrasse 2, 90431 Nurnberg, Germany) la 26-4-2024.

Persoana responsabilă de ținerea documentației tehnice a: Ma Dong Hui

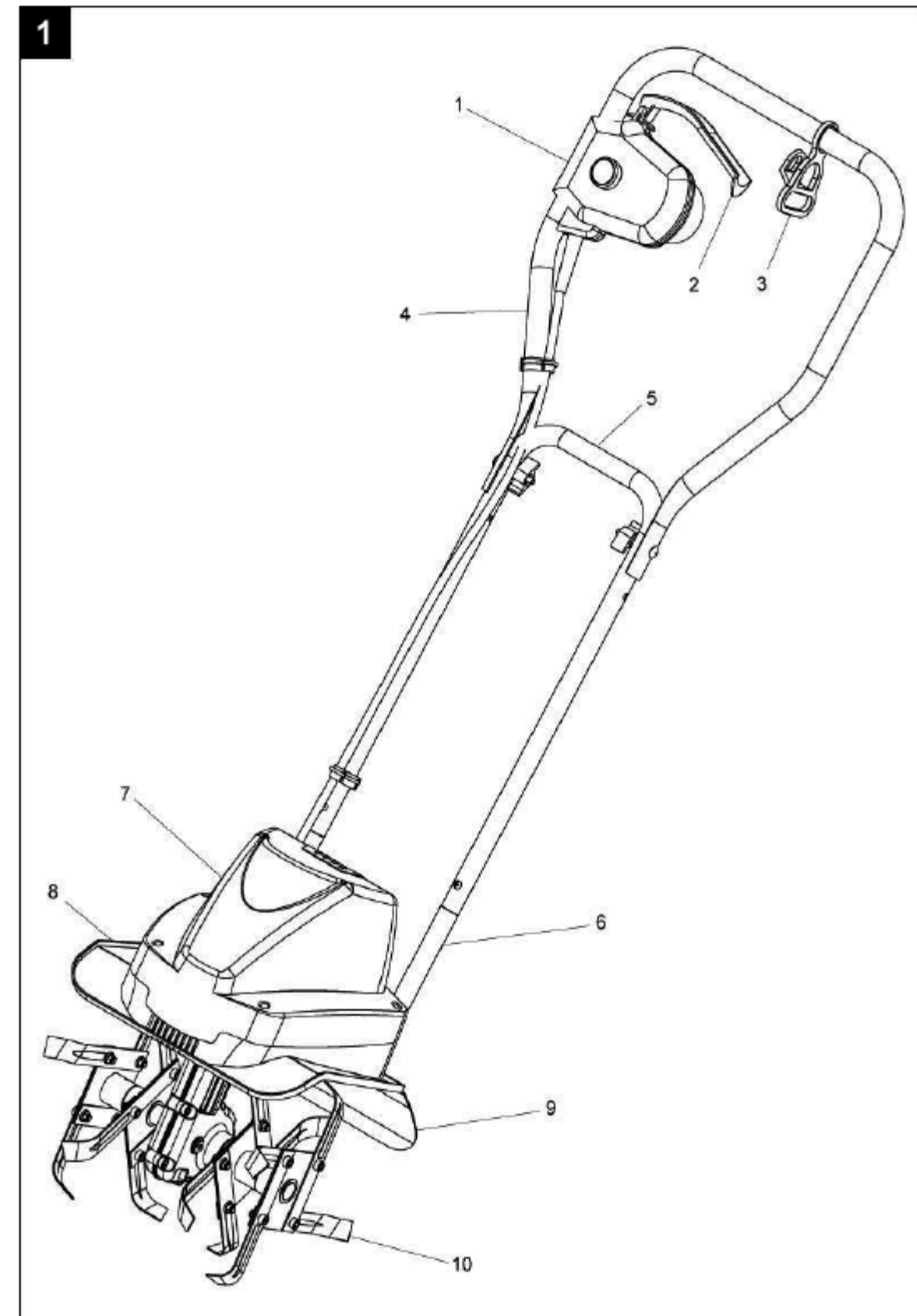
яновек, str лиственева 5405-555 тарчин

Manager Ma Dong Hui, тарчин, 26-8-2024

Foreintrade S.A
Janówek, ul. Modrzewiowa 54
05-555 Tarczyn
NIP: 521-36-70752; Regon: 147383292




1. DENUMIREA ELÉMENTELOR DE BAZĂ ALE APARATULUI



1. Întrerupător / priză
2. Maneta comutatorului
3. Clema pentru cablu de alimentare
4. Mâner de top
5. Mâner pentru transport
6. Brățara inferioară a
7. Carcasa motorului
8. Reflector de siguranță
9. Capac de protecție

10. Cuțite

1. O EXPLICAȚIE A PICTOGRAMELOR

	<p>Atenție! Înainte de punerea în funcțiune citiți instrucțiunile de utilizare și instrucțiunile de securitate</p>	<p>Atenție! Cuțitele nu se opresc imediat după oprirea aparatului!</p>
	<p>Înainte de a proceda la întreținere, curățare sau de reparație, întotdeauna opriți aparatul, deconectați alimentarea și așteptați pentru a opri în mișcare a elementului</p>	<p>Pericol! Nu apropiați mâinile sau picioarele la așchiere elementele!</p>
	<p>Atenție! Purtați ochelari de protecție, căști, mănuși de protecție și de lucru de îmbrăcăminte pentru lucru</p>	<p>Atenție! Dacă cablul de alimentare sau ștecherul este deteriorat, deconectați imediat aparatul</p>
	<p>Nu utilizați dispozitivul în timp de ploaie</p>	<p>Protejați zona de lucru de la străini</p>

2. SFATURI DE SIGURANȚĂ

Citiți cu atenție manualul de utilizare a aparatului și urmați-i. Păstrați manualul de utilizare discernământul.

Dacă utilizați un dispozitiv respectați normele de tehnica securității și de avertismente.

Cultivator este proiectat pentru a lucra în grădini și grădini. Nu este potrivit pentru utilizare profesională tip de agricultură.

ÎNAINTE DE A EXECUTA

- Cultivator trebuie să fie corect asamblate;

- Înainte de a porni inspecta cu atenție aparatul. Nu pentru a lucra, în cazul în care aparatul nu corect. Dacă a fost detectat un defect a aparatului, care poate duce la accidentarea operatorului, nu folosiți aparatul până la remediarea defectului.

- Pentru a înlocui uzate sau deteriorate detalii. Utilizați numai originale sau aprobate de producătorul de piese. Nici cele originale nu pot deteriora aparatul.

- Înainte de utilizare, îndepărtați toate obiectele străine cu a câmpului de lucru. Cu toate acestea, menține deosebit de grijă la locul de muncă.

- De a lucra doar cu o lumină artificială bună sau lumina zilei.

- Pentru muncă purtați ochelari de protecție și mască de gaze.

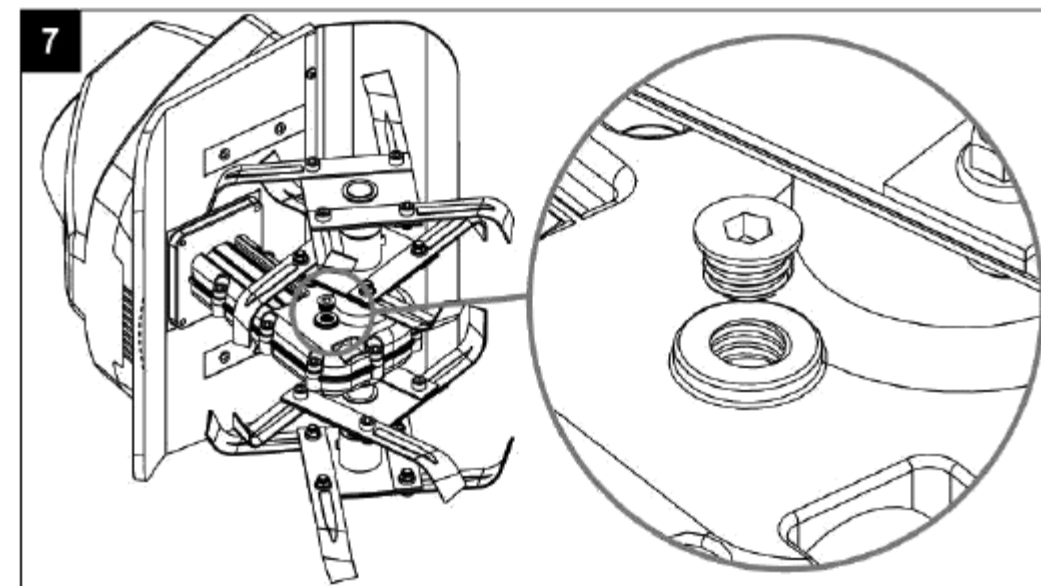
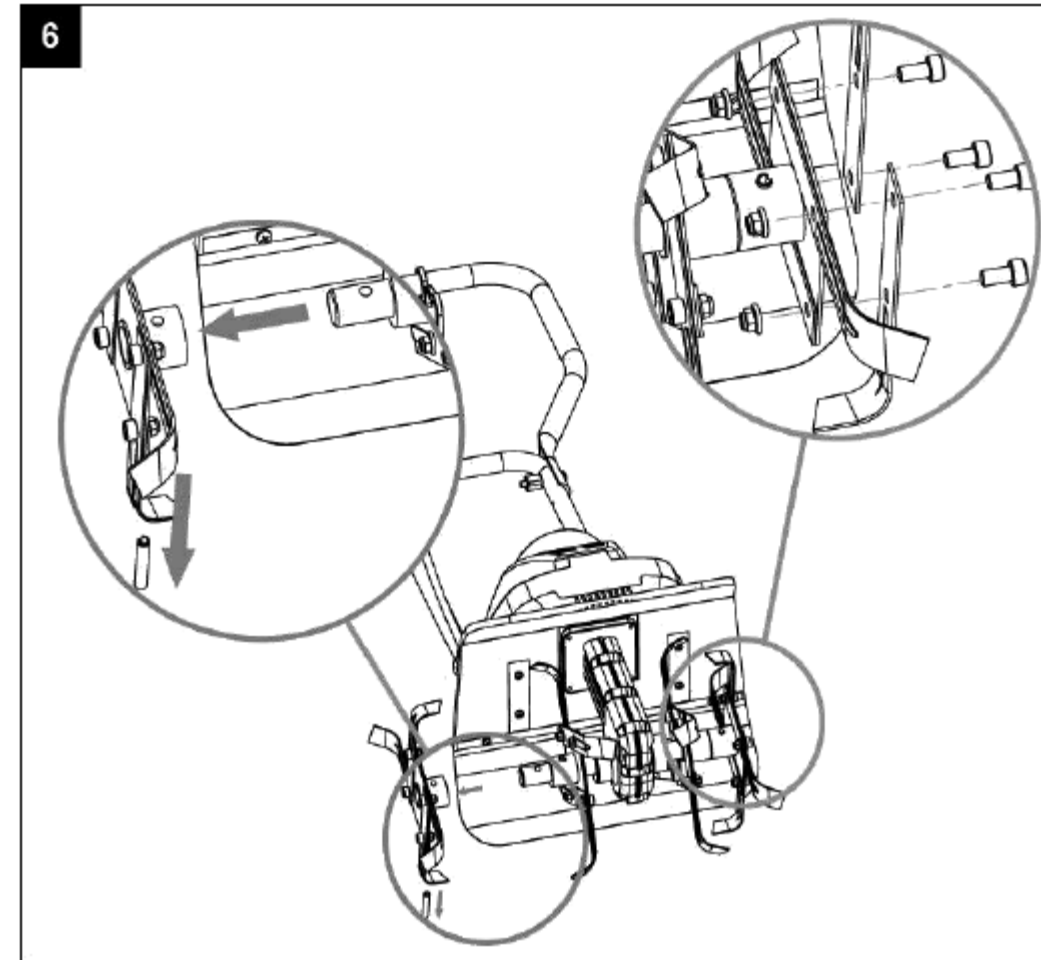
- Trebuie să se îmbrace – adică de a folosi mănuși de cauciuc și încălțăminte adecvată, să se îmbrace protejați-vă casca și nu vă îmbrăcați prea haine lejere și nu purta bijuterii.

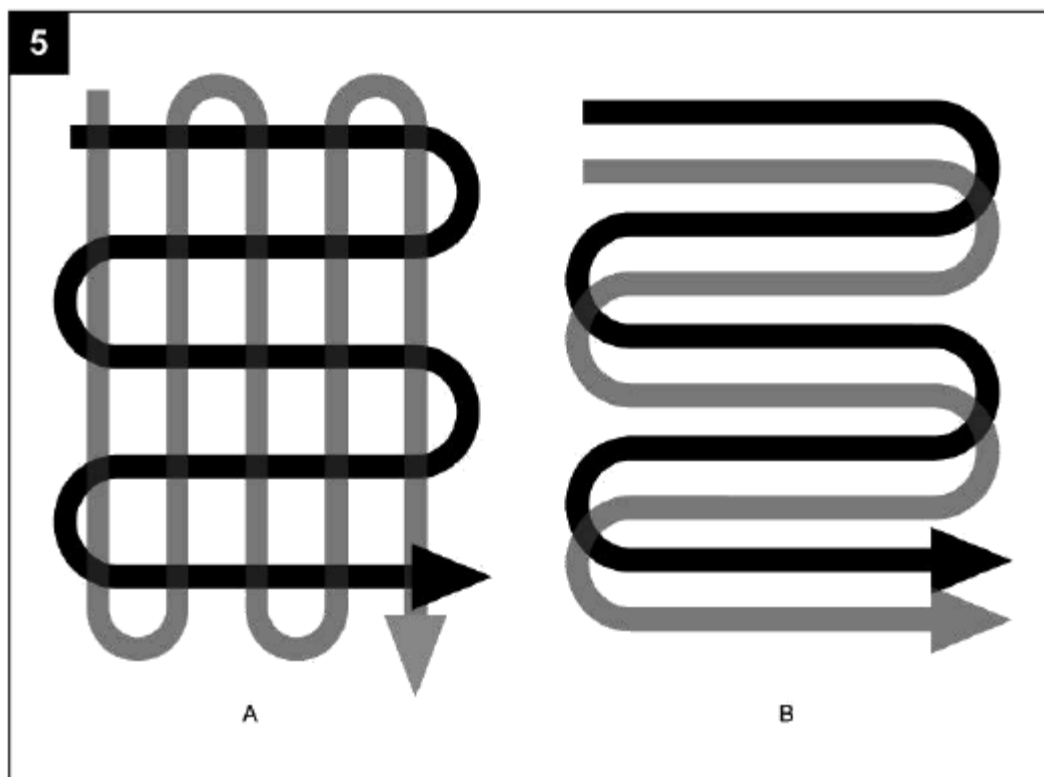
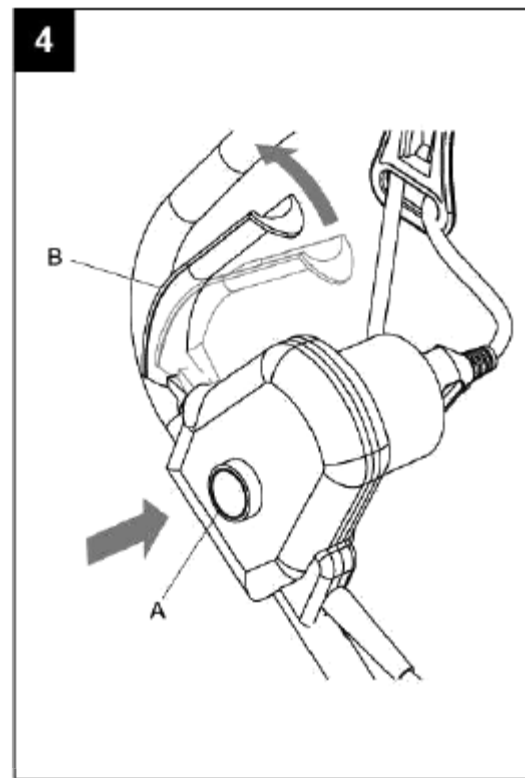
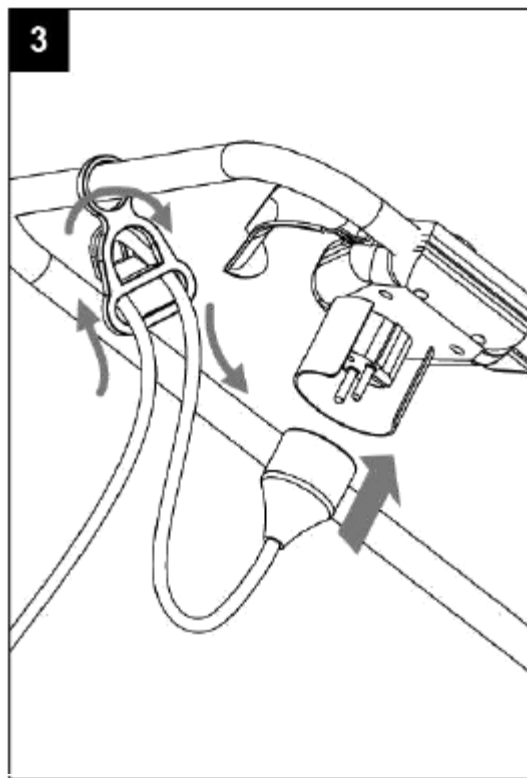
UTILIZAREA CORECTĂ A

Sunteți responsabil pentru terțe părți și pentru orice daune cauzate de el sau de a le dacă nu este manevrată cu aparatul.

- Persoanele care nu sunt familiarizați cu instrucțiunile de utilizare a dispozitivului, și, de asemenea, copiii și minorii nu pot lucra cu cultivatorul. Acest lucru se aplică de asemenea persoanelor care utilizează alcool, droguri și medicamente. - Utilizați aparatul numai pentru scopul pentru care este destinat.

- Fii atent cu copii și animale. Terții trebuie să se afle la o distanță de siguranță de la salariat dispozitiv.





- Asigurați-vă că toate măsurile de huse fixate în mod corespunzător și nu sunt deteriorate. - Nu lucrați cultivator lângă subterane de cabluri electrice, linii telefonice și țevi și furtunuri.

- Înainte de a conecta furci de la priză, asigurați-vă că datele nominale sunt identice cu cele indicate pe plăcuța de identificare a aparatului.

- Utilizarea de cultivator este permisă numai cu respectarea corespunzătoare a măsurilor de de securitate.

- Nu lucrați pe un teren în pantă, în cazul în care terenul nesigur. Atunci când se lucrează pe o pantă trebuie să ia o poziție.

- Înainte de a porni aparatul, asigurați-vă că cuțitele nu se referă la obiecte străine și ei au libertatea de circulație.

- Țineți aparatul ferm cu ambele mâini. Nu lucrați niciodată, păstrând aparatul numai cu o singură mână.

- Vă rugăm să rețineți că dispozitivul poate sări brusc în sus sau sări înainte, dacă cuțite ei se vor întâlni orice piatra, solide sau sol înghețat și rădăcini de arbuști, copaci și așa mai departe

- Nu puneți mâinile, picioarele și alte părți ale corpului și îmbrăcăminte sub capacul de cultivator. Aceasta amenință de accidentare și grave leziuni corporale.

- Controlați dispozitivul de un anumit pas. Nu porniți aparatul. Oferi un oarecare sprijin pentru stop și de echilibru.

- Fiți atenți atunci când lucrează cu un prelungitor. Nu ratați cultivator prin cablul de alimentare. Întotdeauna țineți aparatul departe de extensie.

- Dacă aparatul a dat peste un obiect străin, verificați dacă nu este deteriorat el. Dacă da, atunci înainte de pauză, trebuie să înlocuiți componentele deteriorate.

- Pentru a muta aparatul, țineți mânerul de transport.

- Dacă aparatul începe să vibreze neobișnuit să vibreze, opriți motorul și verificați cauza vibrații.

- Înainte de începerea lucrărilor de întreținere, opriți aparatul și deconectați-l de la rețea.

Atenție! Cuțitele nu se opresc imediat după oprirea motorului.

SECURITATEA ELECTRICĂ

- Sursa de alimentare trebuie să corespundă cu datele indicate pe plăcuța de identificare a aparatului. Nu folosi alte surse de alimentare.

- Utilizați siguranțe corespunzătoare (de la 10 la 30 ma). Este recomandat să se consulte cu un specialist electrician.

- Niciodată nu transportați aparatul de prelungire, atunci când aceasta funcționează. Trebuie să vă asigurați întotdeauna acolo unde se află obiectul.

- Când vă conectați cu un prelungitor, utilizați un suport special cablul de alimentare.

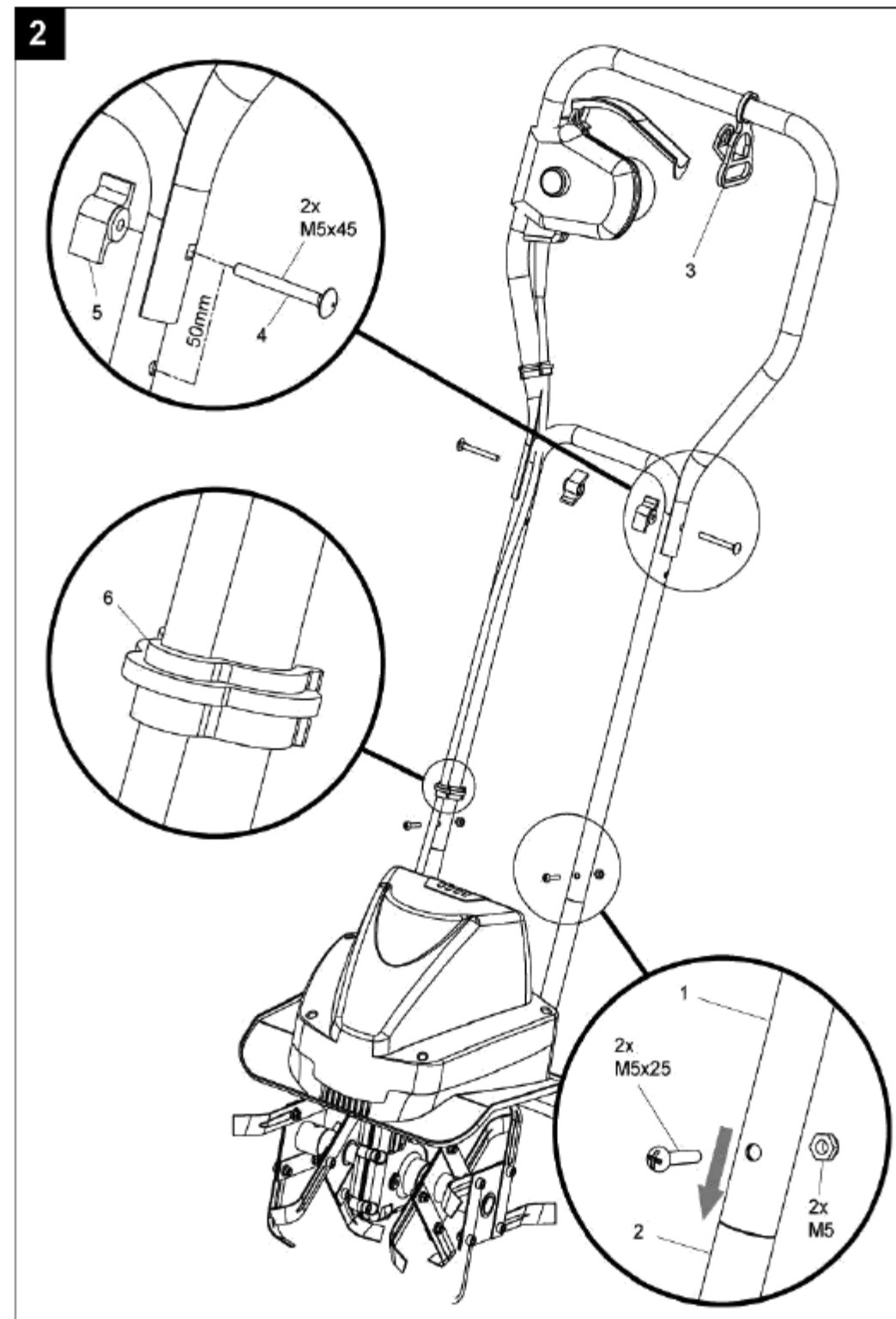
- Nu se poate lucra pe timp de ploaie. Vă rugăm să protejați aparatul de umiditate și umezeală. Nu lăsați în aer liber după finalizarea lucrărilor. Nu pentru a lucra, atunci când terenul este umed.

- Verificați starea cablului de alimentare înainte de fiecare utilizare a aparatului. Asigurați-vă că cablul nu este deteriorat și nu este uzat. Dacă acesta este deteriorat, nu lucrați cu aparatul până când nu-l va înlocui cu unul nou. Repararea este posibilă numai de la dealerii - nu știu.

- Utilizați un cablu de extensie, care este proiectat pentru utilizarea în aer liber. Păstrați-l cu departe de rotație a cuțitelor, umiditate, umede sau uleioase suprafețelor și a muchilor și obiecte. Stai departe de surse de foc.

- Slot de extensie trebuie să fie protejat împotriva stropirii conform DIN 57282 și VDE 0282; secțiunea transversală a firului (Max. Lungime 75m) ar trebui să fie nu mai puțin de 1.5m². Utilizați armonizat de sârmă cu H07RN-F.

3. ÎNAINTE DE A EXECUTA
pDESEMNAREA



		În urmă, selectați dreptul de viteză, să așteptați până când motorul se racește
Anormală zgomot	Cuțite заклинило	Opriti motorul și blocați
	Lipsa de lubrifiere	Reparații de serviciu
	Libere șuruburile și piulițele	Strângeți toate șuruburile și piulițele, dacă aveți nevoie, vă rugăm să contactați serviciul de asistență
Vibrații mari	Cuțite distruse, uzate	Să înlocuiască în serviciu
	Adâncimea de lucru este prea mare	Setați adâncimea corespunzătoare
Eficiența de operare redusă	Adâncimea de lucru este prea mică	Setați adâncimea corespunzătoare
	Corupt cuțite	Să înlocuiască în serviciu

10. PROTECȚIA MEDIULUI ÎNCONJURĂTOR ȘI RECICLAREA

Utilizatorul cultivator, în conformitate cu legislația privind ocrotirea naturii, este obligat să punerea în aplicare corespunzătoare de gestionare a deșeurilor, de comun acord, în conformitate cu reglementările naționale. În cadrul acestor activități în timpul înlocuirii și reciclarea componentelor sau lichidare total dispozitiv de utilizator trebuie:

- Detalii, potrivite pentru utilizare ulterioară, de a păstra și de a pune în depozit.
- Detaliile metalice predau la punctele de achiziție de fier vechi.

- Din material plastic, de cauciuc și așa mai departe, de a trece la puncte, cunoștințe cumpere materii prime secundare.

- Expediați uleiuri uzate întreprinderile care efectuează colectarea de uleiuri și lubrifianti, sau treceți la în conformitate cu legile locale Privind manipularea deșeurilor și protecția mediului.



Nu aruncați produsul în coșul de gunoi!

Acest aparat este destinat numai pentru a lucra în grădini și spații verzi. Numai pentru uz personal, nu pentru uz profesional.

Nu este proiectat pentru utilizarea în locuri publice, cum ar fi parcuri, terenuri de sport, agricultura și silvicultura. Orice utilizare, cu excepția din oficiu, este greșită.

Producătorul nu este responsabil pentru orice daune cauzate de utilizarea necorespunzătoare. De pentru astfel de daune, răspunde numai de utilizator.

Dublă izolație

Cultivator are o dublă izolare. Acest lucru înseamnă că toate piesele metalice exterioare electric izolat. Dublă izolație asigură cea mai mare siguranță posibilă.

Protecție termică

Dacă aparatul este blocat orice obiect sau motorul este suprasolicitat, motorul se oprește în mod automat. Apoi, trebuie să așteptați până când motorul se racește (ok 15 min) și apoi executați aparatul din nou.

4. Montaj (fig. 2)

Suport de montare

Introduceți mânerul de transport (1) în partea de jos a mânerului (2) și fixați-l cu șuruburi cu piulițe.

Mâner de top

Fixați clema pentru cablu (3) de pe partea de sus a mânerului. Conectați mânerul, introducând cu cele două părți contacte (4) și барашковых piulițe (5). Puteți, de asemenea, posibilitatea de a fixa un mâner la partea de jos a găuri pentru a seta înălțimea dorită. Utilizați două anexe de prindere (6) pentru fixarea firului de la mâner.

5. LANSAREA Conectarea

Pla o sursă de alimentare (fig. 3)

Conectați cablul prelungitor de la priza de protecție întrerupător și puneți pe suportul cablului. Bucla cablului de alimentare trebuie să fie suficient de lung și legăna, pentru a nu a avut probleme cu înaintarea de sârmă.

Lansarea (fig. 4)

- Apăsați butonul de siguranță (A) la trecerea, apoi trageți maneta comutatorului B la reciproc. Motorul pornește și cuțite încep să se rotească.
- Țineți apăsat maneta și eliberați butonul de pornire.
 - Pentru a opri aparatul, eliberați maneta.

Puteți utiliza cultivator pentru ameliorarea grădini, de formare de paturi de flori și paturi de flori. Puteți, de asemenea, de a face mici găuri cu ajutorul unui cultivator pentru plantarea de copaci sau alte plante.

Instalarea

- Aparatul poate fi pornit numai după instalarea la locul de muncă.

- La pornire, țineți dispozitivul strâns. Cuțite trage aparatul înainte la pornire.

- Atunci când vă trageți aparatul în urmă cuțite vor săpa mai adânc și mai agresiv.

- Se recomandă să cuțite liber trăgeau de dispozitiv înainte, apoi cu ajutorul unui captura așezați aparatul la sine. Liber eliberarea cultivator înainte și apoi atracția față de sine este atins cea mai mare eficiență.

- În cazul în care un dispozitiv de săpat și stă într-un singur loc, cu grijă раскачивайте dispozitiv, pentru a el a pornit mai departe.

- Pentru pregătirea de plantare se recomandă de a folosi una dintre modalitățile de a. ca în fig. 5

- A face 2 orificii de trecere, al doilea perpendicular pe B
- Face 2 orificii de trecere, al doilea care se suprapun peste primul.
- Pentru a evita apariția de pete ar trebui să acorde o atenție la mișcarea înainte și înapoi.

- Cuțitele să se rotească mereu la viteză maximă, în caz contrar, aceasta poate duce la suprasarcină a motorului.

- Niciodată nu proezжайte cultivator peste un prelungitor. Asigurați-vă că cablul este la o distanță de siguranță de la aparat.

- Atunci când se lucrează pe o pantă întotdeauna stați în diagonală înainte de înclinare într-o anumită stabilă poziția. Nu se poate lucra în proporții deosebit de mari pante.

Transportarea (deplasarea)

Atenție! Înainte de transport sau de deplasare, trebuie să opriți motorul.

La mutarea ar trebui să acorde o atenție deosebită la cuțite, chiar și cu motorul oprit. Nu atingeți cuțitele la Pământ.

Curățarea cuțitelor

În timpul funcționării între cuțitele pot cădea pietre, rădăcini, resturi de plante etc. Acestea pot înfășurați în jurul valorii de role cu cuțite.

Pentru curățarea cuțitelor, trebuie să opriți aparatul. Deconectați sursa de alimentare, așteptați până când acesta nu se va opri rotații, apoi scoateți gunoi cu role și cuțite.

Pentru a elimina cu ușurință iarba, înfășurat în jurul arborelui, trebuie să deșurubați un nod de cuțit și scoateți-l de pe arbore.

6. ÎNTREȚINERE ȘI DEPOZITARE

Înainte de a efectua orice întreținere, deconectați aparatul de la rețea.

Înainte de fiecare lansare

- Verificați cablul de alimentare. Dacă este deteriorat, el trebuie înlocuit înainte de utilizare.
- Verificați starea cilindrului cu cuțite. Asigurați-vă că toate șuruburile bine strânse.
- Dacă cuțitele sunt rotunjite, ar trebui să le ascuți sau să o înlocuiască cu altele noi.

O dată pe sezon

- Perie cu lame și cu role

- La sfârșitul sezonului inspectați și curățați aparatul înainte, ca să-l lase pe termen mai lung timpul.

Chimica

Atenție! Întotdeauna curățați aparatul după finalizarea lucrărilor. Curățarea incorectă ar putea fi motiv pentru apariția de leziuni și, ca urmare, defectarea dispozitivului. Avertisment! La pentru curățarea dinților, utilizați mănuși de protecție.

Orî de câte ori este posibil, curățați aparatul imediat după finalizarea lucrărilor.

- Curățați întregul corp și arborele cu cuțite. De preferință cu o perie moale și ușor umed rag. Nu pulverizați soluții de apă!
- Pentru a îndepărta murdăria cu cuțite, folosiți o perie și o cârpă.
- Curățați ventilatorul și a șterge tot de iarba și noroi.
- După curățarea cilindrului cu cuțite ștergeți-l cu o cârpă uscată și se unge cu ulei.

Instalarea de cuțite (fig. 6)

Uzate cuțite provoacă o scădere a eficienței și de suprasarcină a motorului. Verificați starea cuțitelor înainte de fiecare utilizarea. Ascuți sau să o înlocuiască pe noi, dacă este necesar. Se recomandă trece pe specializat de service.

Atenție! Deconectați sursa de alimentare și purtați mănuși de protecție.

Înlocuirea pline de cuțite:

- Trageți știft de blocare (1) din cuțite și arborelui.
- Scoateți set cutite cu role.
- În ordine inversă fixați noi cuțite.

Schimbarea individuale de cutite:

În cazul în care unul sau două cuțite sunt rupte, ele trebuie înlocuite și nu trebuie să se schimbe tot set de cutite.

- Slăbiți șuruburile de fixare (2) pe de o parte și țineți piulița (3) pe de altă parte.
- Ia-o imagine de distrus cuțit și înlocuiți-l cu unul nou.

Verificarea de ungere (fig. 7)

Sfârșitul șurubului (1) este situat în partea dreaptă a carcasei.

- Pune cultivator de pe partea stângă și curățați de transport de gunoi înainte de a scoate șuruburile.

- Deșurubați șurubul cu o cheie de 5 mm și curățați pinionului de resturile de lubrifiant.
- Completați un lubrifiant de înaltă calitate, până când grăsimea nu va apărea în jurul valorii de marginile orificiului.
- În caz de necesitate, trebuie să scoateți cuțitele.
- Fixați din nou aproape de șurub.

7. DEPOZITARE

Păstrați aparatul curat și uscat, ferit de copii. Urmați protejați aparatul de coroziune și îngheț.

La sfârșitul sezonului sau când aparatul nu va fi folosit pentru o perioadă lungă de timp (de exemplu, o lună): - curățați aparatul;

- de a proteja cultivator de îngheț și coroziune;
- setați mânerul de cultivator și plasați dispozitivul într-un loc uscat și curat locul.

8. CARACTERISTICI TEHNICE

Nutriție	230V-50Hz
Se putea	KD5183 – 2400w
Cifra de afaceri	KD5183 - 400 rot / min
Latime de lucru	KD5183 – 360 mm
Nivelul de zgomot Leu	93 db (a)
Nivelul de putere acustica Lpa	81.3 dB (A)
Vibrații la mâner	0.798 m/s2

9. DECIZIA

Probleme

Problema	Motivul	Decizia
Motorul nu pornește	Nu există nici o alimentare	Verificați conexiunea
	Deteriorat cablul	Verificați cablul, mufa, dacă aveți nevoie pentru a înlocui unul nou
	Defect comutatorul	Reparații de serviciu
	A funcționat protecție termică	1. Prea mare adâncime de lucru, modificați la o valoare mai mică 2. Blocat noze, de a debloca 3. Solul este prea rigid, selectați adâncimea dorită și pentru a muta mai departe de mai multe ori