

KRAFT&DELE

PROFESSIONAL

INSTRUCȚIUNI DE UTILIZARE

Traducere instrucțiunile originale

БЕТОНОСМЕСИТЕЛЬ
Simbolul KD5761



Бетоносмеситель pe un trepied-este scule electrice, utilizat pentru șlefuirea mari, solide suprafața cu ajutorul discurilor abrazive de diamant disc. Șlefuitor echipat cu racord пылеуловитель, care permite de a conecta un

sistem de îndepărtare a prafului pentru a reduce praful la locul de muncă. Trepied reglabil permite un loc de muncă stabil mașină de șlefuit

și reglarea înălțimii mânerului, în conformitate cu înălțimea operatorului. Corectă, fiabilă și sigură munca de scule electrice

ea depinde de funcționarea corectă, astfel:

Înainte de a începe să lucreze cu acest instrument, trebuie să citiți toate instrucțiunile și salvați-l.

Pentru prejudiciile cauzate ca urmare a nerespectării regulilor tehnicii securității și a recomandărilor din prezentul ghid de furnizorul nu poartă răspundere.

MODEL	Puterea aparatului	Dimensiune cadran
KD5760	3500W	230mm
KD5761	3000W	180mm

REGULI GENERALE DE SECURITATE

Avertisment! Citiți manualul de utilizare. Utilizarea sau manipulare, nu respectă instrucțiunile de mai jos pot duce la electrocutare, incendii și/sau vătămări corporale grave. În toate avertismentele enumerate mai jos, termenul de "scule electrice" înseamnă scule electrice cu acționare electrică (cu fir) sau scule electrice cu baterii (wireless).

(a) la locul de muncă

(1) Păstrați locul de muncă curat și luminos. Haotic și întunecate locuri ar putea fi cauza accidente.

(2) Nu folosiți scule electrice în zone cu pericol de medii, cum ar fi substanțe lichide inflamabile gaze și praf. O scânteie de scule electrice provoacă incendii de praf și gaze.

(3) atunci Când te duci afară, lăsați copiii și părților de a gestiona instrumentele de putere. Împrăștierea atenția poate duce la pierderea controlului.

(B) siguranța electrică

(1) ac furca scule electrice trebuie să îndeplinească o priză de perete, și ac furca nu trebuie în nici un fel modifica. Scule electrice, care necesită împământare, nu pot folosi fișe tranzitorii, немодифицированные fișe și corespunzătoare prize vor reduce riscul de electrocutare.

(2) Evitați contactul omului cu заземляющими suprafețe, cum ar fi țevi, radiatoare și frigider. Dacă corpul tău este legat la pământ, crește riscul de electrocutare.

(3) Nu expuneți sculele electrice expuse la lumina soarelui și de umiditate. Contact cu apa scule electrice crește riscul de electrocutare.

(4) Nu abuzati de fir. Niciodată nu purta fire, nu trageți de scule electrice și nu scoateți-le din - nu știu. Păstrați sculele electrice departe de surse de căldură, ulei, muchii ascuțite sau în mișcare detalii, și, de asemenea, deteriorate sau încurcate de sârmă pot crește riscul de electrocutare.

(5) atunci când utilizați scule electrice în aer liber. Utilizați externe de sârmă, potrivite pentru utilizare în aer liber. Sârmă, potrivite pentru utilizare în exterior, vor reduce riscul de electrocutare curentul.

(c) securitatea personală

(1) Fiți cu băgare de seamă, să acorde o atenție la ceea ce faci atunci când se lucrează cu instrumentele de putere, și nu dormi. Niciodată nu utilizați scule electrice, atunci când sunteți obosit, după de droguri, de alcool sau de a reacționa minereuri pentru a trata. Distragerea atenției atunci când se lucrează cu instrumentele de putere poate duce la grave vătămări corporale.

(2) dispozitivele de securitate Ise. Purtați întotdeauna ochelari de protecție. Dispozitivele de siguranță, cum ar fi masca protecție la praf, antiderapant încălțăminte de protecție, căști de protecție, de protecție a auzului și așa mai departe, În corespunzătoare condițiile pot reduce leziunile.

(3) apariția bruscă a prejudiciului. Asigurați-vă că întrerupătorul se află în poziția de evaluare, atunci când el este conectat. Atingerea выключателю, care este conectat sau este conectat, atunci când acesta este pornit, poate fi periculoase.

(4) Înainte de a porni scule electrice scoateți toate cheile de reglare sau cheile. Cheile sau cheile lăsate în rotație părți de scule electrice, care pot duce la traume corpului.

(5) Nu întindeți mâinile pentru prea mult timp. Acordați întotdeauna atenție la echilibrul picioarelor și corpului. Aceasta asigură o bună managementul instrumente electrice în situații neașteptate.

(6) îmbrăcați-vă corespunzător. Nu purtați haine largi, sau accesorii. Nu purtați нитевые mănuși. Țineți părul, hainele și mâneci departe de piese în mișcare. Liberă de îmbrăcăminte, accesorii sau părul lung acestea pot fi confuze în mișcare părți.

(7) Dacă sunt prevăzute dispozitive pentru conectare la dispozitive pentru îndepărtarea așchiilor și dispozitive pentru îndepărtarea prafului, asigurați-vă că acestea sunt bine conectate și folosite corect. Aplicarea acestor dispozitive reduc pericolul, cauzată de gunoi.

(D) utilizarea de scule electrice și măsuri de precauție

(1) Nu abuzati de электроинструментами, utilizați scule electrice corespunzătoare, în conformitate cu aplicarea. Alegerea corect proiectată și nominal de scule electrice va face Munca ta va fi mai eficientă și mai sigură.

(2) în cazul în care comutatorul nu vă permite să activați sau să dezactivați alimentare electrică, nu poti cu să-l utilizați. Scule electrice, care nu pot fi controlate cu ajutorul switch-uri sunt periculoase și trebuie să fie corectate.

(3) Înainte de a face orice ajustări, de a înlocui sau de depozitare accesorii scoateți ștecherul din priză și/sau deconectați compartimentul bateriei de la priza de alimentare. Această măsură de protecție a reduce riscul de bruscă de pornire scule electrice.

(4) depozitați sculele electrice la îndemâna copiilor și nu permiteți circulație scule electrice de oameni, care nu știu scule electrice sau nu seama de acest manual. Sculele electrice sunt periculoase, dacă acestea sunt în mâinile utilizatorilor neinstruiți.

(5) întreținere scule electrice. Verificați dacă există abateri de la montaj sau blocarii piese în mișcare, piese deteriorate și alte condiții care afectează locul de muncă instrument de putere. W

În caz de deteriorare scule electrice trebuie să fie reparate înainte de utilizare. Multe accidente din cauza rău deservite de scule electrice.

(6) țineți un instrument de tăiere ascuțite și curate. Instrumente ascuțite lame, care deținute pe roți, le ușor până și ușor de a gestiona.

(7) Utilizați scule electrice, accesorii, capete de instrumente și așa mai departe, în conformitate cu instrucțiunile de exploatare și un tip special de scule electrice care doriți să o utilizați, având în vedere condițiile de muncă și antreprenorul lucrării. Utilizarea de scule electrice pentru locul de muncă, nu corespunde cerințelor, poate duce la situații periculoase.

(E) repararea

(1) ia lor de scule electrice profesionale de mecanica, care ar trebui să fie înlocuit la aceste ele însele piese de schimb. Acest lucru va asigura siguranța ремонтируемого de scule electrice.

Vă rugăm să rețineți tensiune de alimentare: atunci când vă conectați de alimentare vă rugăm să rețineți, în cazul în care tensiunea sursa de alimentare la fel ca și tensiunea de alimentare indicată pe plăcuța de identificare a instrumentului. Presiunea este aceeași. Atunci când tensiunea de alimentare este mai mare decât tensiunea de folosit instrument, acest lucru poate duce la un accident grav de utilizator și deteriorarea instrumentului în sine. Prin urmare, dacă este imposibil de a determina tensiunea sursei de alimentare, conectați-l prin imprudență. Și invers, dacă tensiune de alimentare de mai jos dorit de tensiune de instrument, acesta va strica motorul.

Securitatea electrică

Ștecherul cordonului de alimentare trebuie să îndeplinească o priză de curent alternativ. Nu se poate modifica plug-in-uri în orice caz. Nu folosiți adaptoare cu заземленными конектори электроинструментами. Немодифицированная furculiță, potrivită la o priză de perete, reduce riscul de infecție un șoc electric.

Evitați contactul cu заземленными suprafețe, cum ar fi țevi, radiatoare și frigider. Legarea la pământ a corpului mărește riscul de electrocutare.

Nu expuneți sculele electrice expuse la intemperii sau umiditate. Apa și umiditatea care pătrunde în interiorul sculă electrică mărește riscul de electrocutare electric.

Nu supraîncărcați cablul de alimentare. Nu folosiți cablul de alimentare pentru transportarea, tragerea sau deconectarea furculițe de priza de curent alternativ. Evitați contactul cablului de alimentare cu căldură, uleiuri, ascuțite marginile și piesele mobile. Deteriorarea sau rețea de sârmă ghimpată cablului de alimentare crește riscul de electrocutare.

Atunci când se lucrează în afara spații închise, utilizați prelungitoare destinate pentru a lucra în interior. Utilizarea cablului de extensie, adaptat pentru a lucra la exterioare încăperii reduc riscul de electrocutare.

În cazul în care utilizarea de scule electrice în mediu umed în mod inevitabil, ca protecție la tensiune de alimentare ar trebui să utilizați un dispozitiv de curent diferențial (RCD). Utilizarea RCD reduce riscul de electrocutare.

Securitatea personală

Rămâneți vigilenți, să acorde o atenție la ceea ce faci, și păstrați bunul simț în timpul funcționării scule electrice. Nu utilizați scule electrice, atunci când sunteți obosiți sau vă aflați sub influența drogurilor de alcool sau de medicamente. Chiar și un moment de neatenție în timpul lucrului poate provoca leziuni grave personale.

Utilizați echipament de protecție personală. Întotdeauna ochelari de protecție de vedere. Aplicarea mijloacelor de protecție a cum ar fi masca antipraf, antiderapant încălțăminte de protecție, căști de protecție și protectori auzul scade riscul de grave leziuni personale.

Preveniți pornirea accidentală. Asigurați-vă că electric comutatorul se află în poziția "oprit" înainte de a conecta la sursa de alimentare și / sau acumulatorul, ridicarea sau mutarea scule electrice. Mutarea de scule electrice cu ajutorul degetului de la comutatorul sau activarea electrică, atunci când comutatorul se află în poziția "on", acest lucru poate duce la accidente grave.

Înainte de a porni scule electrice ștergeți toate cheile și alte instrumente care au fost folosite pentru a-l reglementarea. O cheie lăsat rotative, elemente de instrument, poate duce la leziuni grave.

Nu тянитесь și nu высовывайтесь prea departe. Mențineți o bună postură și echilibru pe tot parcursul timpul. Acest lucru va facilita managementul administra în caz de circumstanțe neprevăzute situația în timpul lucrului.

Îmbrăcați-vă corespunzător. Nu purtați haine largi sau bijuterii. Păstrați părul și îmbrăcămintea departe de la piese în mișcare de scule electrice. Liberă haine, bijuterii sau părul lung pot sta prins de piesele mobile.

În cazul în care echipamentul este destinat pentru a conecta un aspirator sau de colectare a prafului, asigurați-vă că acestea au fost conectate și utilizate în mod corespunzător. Utilizarea пылеуловителя reduce riscul de pericole legate de praf.

Nu lasa experiența, obținute din utilizarea frecventă a unui instrument, de a provoca lumina inimii pentru a corespondenței și ignorarea regulilor de securitate. Vesel activitate poate duce la accidente grave secunde.

Utilizarea și îngrijirea administra

Nu supraîncărcați scule electrice. Utilizați scule electrice, potrivite pentru acea utilizare. Dreptul de scule electrice va asigura o mai bună și sigură atunci când este utilizat pentru proiectată de sarcină.

Nu utilizați scule electrice, electric dacă comutatorul nu vă permite să activați și să dezactivați. Un instrument care nu poate fi controlat cu ajutorul unui comutator de rețea, este periculos și trebuie să să le dea la reparat.

Deconectați ștecherul de la priză și / sau îndepărtați acumulatorul, dacă este deconectat de la scule electrice înainte de a efectua reglaje, înlocuirea accesoriilor sau depozitării instrumentului. Astfel de măsuri măsuri de prevenire vor evita pornirea accidentală a sculelor electrice.

Păstrați un instrument la îndemâna copiilor mici, nu permiteți persoanelor necunoscute cu servicii scule electrice sau cu aceste instrucțiuni să utilizeze scule electrice. Scule electrice periculoase în mâinile utilizatorilor neinstruiți.

Păstrați scule electrice și accesorii. Inspectați instrument pe obiectul unor neconcordanțe sau blocajelor piese în mișcare, deteriorarea pieselor și a oricăror alte condiții care ar putea afecta

munca de scule electrice. Prejudiciul trebuie să fie eliminat înainte de a utiliza scule electrice. Mai accidentele sunt cauzate de întreținerea necorespunzătoare de instrumente.

Păstrați instrumente de tăiere curate și заточенными. Corect conservate instrumente de tăiere cu muchii ascuțite, mai puțin predispuse la apariția blocajelor și mai ușor de a controla lor în timpul lucrului.

Reguli speciale de securitate

Iată câteva măsuri de precauție atunci când utilizați, care trebuie să respecte cu strictețe, deoarece acest lucru poate deteriora instrumentul sau carcasa.

1. În timpul funcționării, purtați ochelari de protecție și să nu apropiați de o persoană sau de mână la piese rotative.
2. Viteza în condiții de siguranță de lucru linie de elementul selectat discului abraziv este de nu mai puțin de 80 m / s.
3. Vă rugăm să nu folosiți apă sau de rectificat lichid.
4. Nu utilizați piese deteriorate discului abraziv.
5. Când измельчени и измельчающий pulbere va crea o scântei și dispersate, astfel încât materialele inflamabile și explozive trebuie să fie plasate într-un loc de la distanță.
6. Dacă utilizați un cablu prelungitor, utilizați un cablu cu dublă izolație cu aceleași caracteristici ca și acest un instrument.

GHIDUL UTILIZATORULUI

Instalați capacul cu lame discului abraziv.

Vă rugăm să rețineți că înainte de a instala capacul disc de polizare trebuie să vă asigurați că polizor unghiular mașină închisă, iar ștecherul cablului de alimentare nu este introdus în priza electrică

Reglați poziția capac de protecție, în conformitate cu nevoile de muncă. Utilizați tasta a sau capacul de siguranță în funcție de necesitățile de lucru. Cu ajutorul cheii sau o șurubelniță strângeți șurubul de fixare a blocați capacul de protecție.

Capac disc de polizare trebuie să fie tergiversată, în caz contrar amenință pericol.

Înlocuiți periile.

Amintiți-vă: înainte de înlocuirea perii, trebuie să întrerupeți alimentarea. În cazul în care procesul de muncă instrument de uneori, el paiete sau încetează să se rotească, trebuie să înlocuiți periile. Când schimbul de cu o șurubelniță, trebuie să scoateți capacul perii (unele modele necesita demontarea spate scuturi), scoateți uzate perii, înlocuiți noi perii simultan în două locuri și verificați perie manual pentru confirmare, astfel încât acestea să poată liber să alunece în instalați capacul de perii și strângeți-l cu o șurubelniță.



De întreținere și de inspecție

Amintiți-vă: înainte de efectuarea operațiunilor de întreținere și de inspecție deconectați ștecherul de alimentare. Pentru a menține puritatea de instrument, de multe ori, ștergeți de praf, ulei și alte nedorite de lipire din scule. Verificați întotdeauna nu este slăbit dacă șurubul de fiecare conjunctiv parte, și carcasa carcasa trebuie să fie liber de fisuri și defecte. Verificați întotdeauna izolarea liniilor electrice nu este deteriorat.

Asigurarea calității

- Daune cauzate naturală de supraîncărcare de uzură sau de utilizarea necorespunzătoare, nu acestea fac obiectul garanției.

Instrumente nu pot fi demontarea și pot fi reparate sau rambursate numai după rambursarea lor în magazin furnizor sau desemnat de reparații

Bifați sau debifați lama discului abraziv

Înainte de a instala sau разборкой lama discului abraziv asigurați-vă că ușa de instrument el nu este conectat la fișa de rețea. Pe ax se fixează o placă de apăsare apoi lama discului abraziv este descărcat pe jos de prindere placa, apoi прикручивается la fusului cu partea de prindere a plăcuței.

Cu ajutorul cheii îndreptați partea de sus de prindere placa, și, dacă este instalat subtil режущее lama superioară placă de apăsare trebuie să fie transferate pe de altă parte, pentru a putea apăsați-l.

Avertisment: самоблокирующееся aparatul trebuie utilizat numai în cazul în care ax nu se rotește.



* Переключающее acțiune.

* Amintiți-vă: înainte de conectarea instrumentului la sursa de alimentare, asigurați-vă că comutatorul de el este oprit.

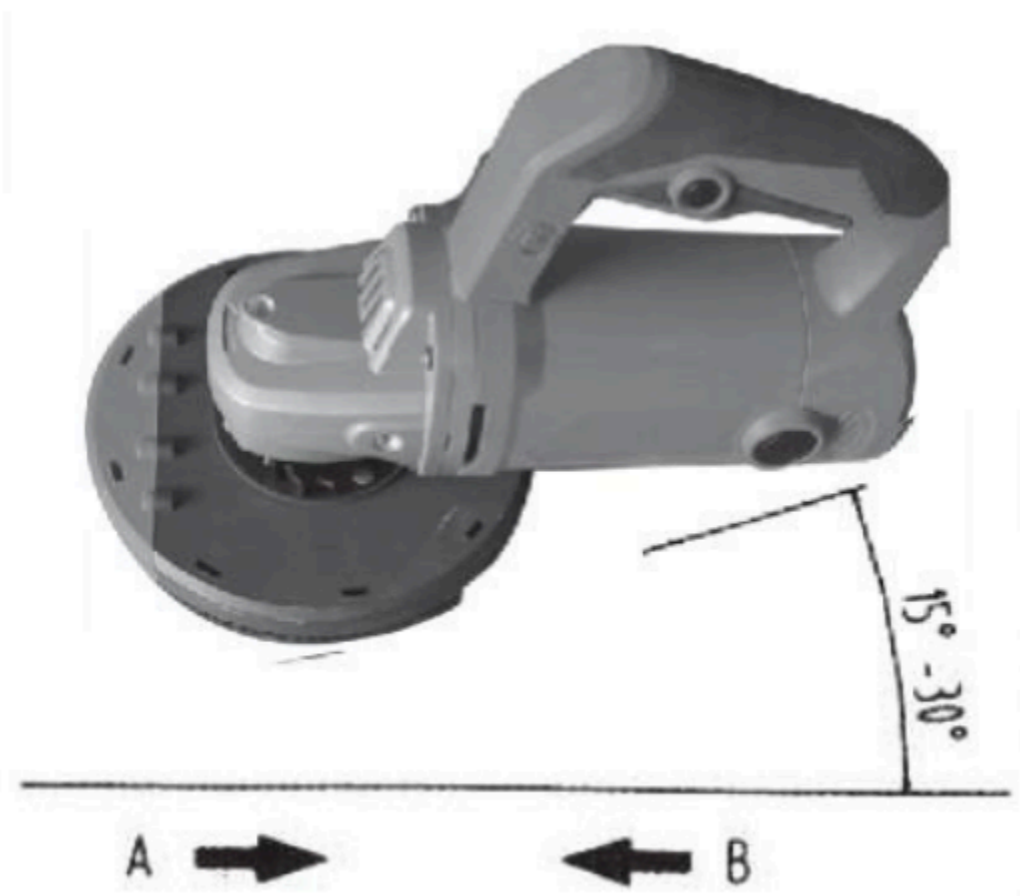
Setați comutatorul în poziția ON, iar instrumentul va porni.

Mutați maneta comutatorului în poziția OFF. în stare închisă, dacă lateral comutator el va fi mutat în starea deschisă, faceți clic pe catarama în sus, atunci când mașina se află în stare de normal deschis.

Polizor unghiular mașină de reglare a vitezei, vă rugăm să încercați să rulați de mai sus 3 viteze, uneori 1. kilometraj nu se va executa pe o mașină rece.

Servire

1. Înainte de utilizare, verificați dacă tensiunea de alimentare, care nu trebuie să depășească ~10% din valoarea nominală și puterea bucată discului abraziv, de fixare a discului abraziv, șuruburi, și așa mai departe și prețul discului abraziv ea este intact.
2. După pornirea mașinii trebuie folosit după stabilizarea vitezei discului abraziv. W pentru a obține cele mai bune rezultate în timpul utilizării se recomandă de a sprijini planul de rotație capul de lucru și suprafața de lucru într-o poziție înclinată $15-30^\circ$, și o roată de taiere nu trebuie să rotiți dintr-o parte în alta. Sigur viteza lama discului abraziv este de 80 m / s.
3. Folosind un nou disc de slefuire, nu lucrați în direcția B, altfel prelucrat piesele vor fi tăiate. Când marginea discului abraziv *закруглен*, acesta poate fi rotit în orice direcție Ci sau Bi



KRAFT&DELE

DECLARAȚIE DE CONFORMITATE

Conform ISO / IEC Guide 22 și EN 45014

Reprezentantul autorizat al producătorului: FOREINTRADE s. A

Adresa reprezentant autorizat al: JANÓWEK, UL. MODRZEWIOWA 54 05-555 TARCZYN

NOI DECLARĂM CĂ PRODUSUL CORESPUNDE STANDARDELOR EUROPENE

Nume produs: polizor pentru podea, beton (cu marcatori marcă Kraft & Dele)

Modelul (marca): KD5761

Date produs: putere: 3kw

Declarație:

Produsul la care se referă această declarație, respectă cerințele directivelor UE:

1. 2006/42/EC Machinery Directive
2. 2014/30/UE EMC Directive
3. 2014/35/UE Low Voltage Directive
4. 2011/65/EU&(EU)2015/863 ROHS 2 Directive

Conform normelor:

EN 62841-1:2015/A11:2022; EN IEC 55014-1:2021; EN IEC 55014-2:2021

Certificat nr 2022. 206.C77541 lansat UDEM International Certification Auditing Training Centre Industry and Trade Inc.Co. z dnia 16/09/2022.

Persoana responsabilă de ținerea documentației tehnice
a: Янுவек, стр Лиственева 54 05- 555 Тарчин

Ma Dong Hui, Тарчин, 20.03.2024

Foreintrade S.A
Janówek, ul. Modrzewiowa 54
05-555 Tarczyn
NIP: 521-36-70-752; Regon: 147383292

