

PM1281

MANUAL DE INSTRUCȚIUNI



POWERMAT
THE ART OF TOOLS TECHNOLOGY

PLASAȚI FOTOGRAFIA AICI

Ciocan cu percuție

PM-MU-2800TN







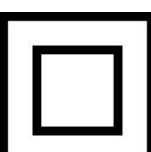



INSTRUCȚIUNI ORIGINALE

Tabel de conținut

SIMBOLURI DE AVERTIZARE / INFORMARE	3
APLICAREA DISPOZITIVULUI.....	3
SPECIFICAȚII TEHNICE.....	4
SECURITATE	4
CONSIDERAȚII GENERALE	5
<i>Referitor la nivelurile de zgomot</i>	<i>5</i>
<i>Cu privire la siguranța electrică.....</i>	<i>5</i>
<i>Referitor la uneltele alimentate cu baterii.....</i>	<i>5</i>
<i>Cu privire la poziție.....</i>	<i>6</i>
<i>Cu privire la siguranța personală</i>	<i>6</i>
<i>Cu privire la manipularea corectă</i>	<i>7</i>
<i>Cu privire la utilizarea șurubelnițelor și a burghiilor</i>	<i>8</i>
<i>Alte riscuri.....</i>	<i>8</i>
DESCRIEREA DISPOZITIVULUI.....	9
AȚIUNI PRELIMINARE.....	9
INSTALAREA DISPOZITIVULUI.....	10
<i>Ansamblul suportului frontal.....</i>	<i>10</i>
<i>Ansamblu scule SDS-plus.....</i>	<i>10</i>
<i>Copertă de praf</i>	<i>Eroare: Bookmark not defined.</i>
<i>Indicator de adâncime</i>	<i>10</i>
<i>Lubrifierea.....</i>	<i>10</i>
<i>Înlocuirea periilor de carbon</i>	<i>11</i>
<i>Adaptor cu mâner cu auto-blocare (opțional).....</i>	<i>11</i>
FUNCȚIONAREA DISPOZITIVULUI	11
<i>Lumină de control</i>	<i>Eroare: Nu a fost definit niciun semn de carte.</i>
<i>Punerea în funcțiune a dispozitivului</i>	<i>11</i>
<i>Ambreiaj de suprasarcină</i>	<i>12</i>
<i>Setarea vitezei și a forței de impact</i>	<i>13</i>
SCHIMBAREA FUNCȚIEI CIOCANULUI DE PERCUȚIE.....	13
<i>Funcție de găurire cu impact</i>	<i>13</i>
<i>Funcția de forjare</i>	<i>13</i>
<i>Funcția de găurire (fără impact).....</i>	<i>Eroare: Tab-ul nu este definit.</i>
<i>Setare incorectă a funcției</i>	<i>Eroare: Tab-ul nu este definit.</i>
INFORMAȚII UTILE	13
<i>Protecție împotriva contaminării</i>	<i>14</i>
GARANȚIE.....	14
<i>Excluderi din garanția producătorului</i>	<i>14</i>
ÎNȚREȚINERE ȘI REVIZIE	14
<i>Întreținere.....</i>	<i>14</i>
<i>Servicii.....</i>	<i>15</i>
<i>Depozitare</i>	<i>15</i>
ELIMINAREA ECHIPAMENTELOR UZATE	15
DATELE PRODUCĂTORULUI	16
DECLARAȚIE DE CONFORMITATE.....	17

SIMBOLURI DE AVERTIZARE / INFORMARE

	<p>NOTĂ: Înainte de a utiliza aparatul, citiți cu atenție instrucțiunile de utilizare și recomandările de siguranță. Păstrați manualul.</p>
	<p>NOTĂ: Purtați o mască împotriva prafului.</p>
	<p>NOTĂ: Purtați ochelari de protecție.</p>
	<p>NOTĂ: Purtați protecție pentru urechi.</p>
	<p>Produsul este în conformitate cu directivele europene aplicabile.</p>
	<p>Informații privind nivelul de putere acustică LWA în dB. Indicațiile marcate cu acest simbol indică nivelul de putere acustică LWA în dB.</p>
	<p>Clasa de izolare II</p>
	<p>Semnul pubelei de gunoi: Ordin pentru colectarea separată a echipamentelor uzate și interzicerea eliminării acestora împreună cu alte deșeuri. Zapoznaj się z działem "USUWANIE ZUŻYTYCH URZĄDZEŃ! Nie można odnaleźć źródła odwołania. Błąd! Nie można odnaleźć źródła odwołania."</p>

APLICAREA DISPOZITIVULUI

Mașina este utilizată pentru găurirea găurilor în beton, găurirea găurilor pentru mandrine și, de asemenea, spargerea, zdrobirea, săparea și nivelarea betonului (utilizând accesorii suplimentare). Nu este destinat lucrărilor profesionale, comerciale.

Orice altă utilizare decât cea descrisă în aceste instrucțiuni nu este conformă cu utilizarea prevăzută a dispozitivului. Următoarele persoane sunt răspunzătoare pentru daunele rezultate în urma utilizării necorespunzătoare sau a modificărilor în proiectare

deteriorarea sau rănirea echipamentului este responsabilitatea utilizatorului/proprietarului și nu a producătorului. Ca parte a îmbunătățirii continue a produselor sale, producătorul își rezervă posibilitatea apariției unor diferențe minore în acest manual, la care trebuie să se acorde atenție.

Aparatul poate fi reparat și întreținut numai de către un centru autorizat serviciu.



Din motive de siguranță, dispozitivul nu trebuie utilizat de copii și adolescenți sub vârsta de 18 ani sau de persoane aflate sub influența alcoolului, a medicamentelor sau a altor droguri.



Dacă nu sunteți familiarizat cu aceste instrucțiuni de utilizare, vă rugăm să le citiți cu atenție înainte de a utiliza aparatul pentru prima dată.

DATE TEHNICE	
Model	PM-MU-2800TN
Sursă de alimentare	230 V / 50 Hz
Putere	2800W
Viteză fără sarcină	230 - 500 [rpm].
Forța de impact	18J
Numărul de lovituri	1350 - 2800 /min
Tip mâner	SDS-MAX
Nivel de presiune acustică L_{pA}	91,46 dB(A)
Nivelul de putere acustică L_{WA}	102.46dB(A) K=3dB
Vibrații fără sarcină	² (mâner principal) 9.042m/s $k=1.5m/s^2$ ² (mâner auxiliar) 9,905m/s $k=1,5m/s^2$
Vibrații la forjare	² (mâner principal) 15.253m/s $k=1.5m/s^2$ ² (mâner auxiliar) 14,047m/s $k=1,5m/s^2$

SECURITATE

Înainte de a începe lucrul, citiți cu atenție manualul de instrucțiuni pentru ciocanul cu percuție denumit în continuare ciocan. Păstrați-l pentru consultare ulterioară. Producătorul nu este răspunzător pentru daunele rezultate din nerespectarea acestui manual.

Cel mai mare pericol este reprezentat de desfășurarea următoarelor activități interzise:

- Utilizarea ciocanului de către copii și persoane cu abilități manuale, fizice și mentale limitate.
- Utilizarea ciocanului sub influența alcoolului, a medicamentelor sau a altor substanțe intoxicante.
- Utilizarea ciocanului în alte scopuri decât cele descrise în instrucțiunile de utilizare cosirea atunci când alte persoane, un în special copiii sau animalele se află în apropiere.
- Utilizarea ciocanului de către persoane care nu sunt familiarizate cu instrucțiunile de utilizare.
- Utilizarea unui ciocan fără îmbrăcăminte de protecție adecvată pentru operator și încălțăminte pentru protejarea picioarelor.

- f) Utilizarea unui ciocan cu apărători sau carcasă deteriorate și fără dispozitive de siguranță montate corespunzător.

OBSERVAȚII GENERALE

ÎN CEEA CE PRIVEȘTE NIVELURILE DE ZGOMOT

Nivelul de zgomot emis de ciocanul în angrenaj la toate vitezele este sub nivelul admisibil stabilit de reglementările poloneze și, prin urmare, este un nivel de zgomot sigur. Valoarea declarată a emisiei de vibrații a fost măsurată conform procedurilor standardizate și poate varia în funcție de modul în care este utilizată scula electrică. În cazuri excepționale, aceasta poate depăși valoarea declarată. Vă rugăm să rețineți că expunerea la zgomot poate cauza pierderea sau afectarea auzului.

CU PRIVIRE LA SIGURANȚA ELECTRICĂ

- a) Ștecherile uneltelor electrice trebuie să se potrivească în prize. Nu modificați niciodată ștecherul în niciun fel. Nu utilizați prelungitoare la uneltele electrice care au un cablu cu un conductor de protecție la pământ.
- Nicio modificare a ștecherelor și prizelor nu reduce riscul de șoc electric Electric.
- b) Evitați să atingeți suprafețe împământate sau în scurtcircuit, cum ar fi țevi, încălzitoare, radiatoare de încălzire centrală și frigidere.
- Dacă sunt atinse piese împământate sau scurtcircuitate, riscul de electrocutare crește.
- c) Nu expuneți unealta electrică la ploaie sau în condiții de umezeală.
- Dacă apa pătrunde în unealta electrică, există un risc crescut de șoc electric Electric.
- d) Nu tensionați cablurile de conectare. Nu utilizați niciodată cablul de conectare pentru a transporta, a trage scula electrică sau a scoate ștecherul din priză. Țineți cablul de conectare departe de surse de căldură, uleiuri, margini ascuțite sau piese în mișcare.
- Firele de conectare deteriorate sau încălcite cresc riscul de șoc electric Electric.
- e) Dacă scula electrică este utilizată în exterior, cablurile de conectare trebuie prelungite cu cabluri prelungitoare concepute pentru utilizare în exterior.
- Utilizarea unui cablu prelungitor proiectat pentru utilizare în exterior reduce riscul de șoc electric.
- f) În cazul în care utilizarea unei scule electrice într-un mediu umed este inevitabilă ca o protecție împotriva tensiunilor de alimentare trebuie asigurată prin intermediul dispozitivelor de curent rezidual (RCD).
- Utilizarea RCD-urilor reduce riscul de șoc electric.

ÎN CEEA CE PRIVEȘTE UNELTELE ALIMENTATE CU BATERII

- a) Bateriile încărcăți numai w încărcătoare recomandate de producător.
- Utilizarea încărcătoarelor pentru a încărca alte baterii decât cele pentru care sunt destinate poate provoca un incendiu.

- b) W aparate electric utilizează numai cu condiția pentru ele baterii.
- Utilizarea altor baterii poate duce la rănire și la pericol de incendiu.
- c) Depozitați bateriile neutilizate departe de agrafe de birou, monede, chei, cuie, șuruburi și alte obiecte metalice mici care ar putea provoca formarea de punți de contact elor.
- Un scurtcircuit între bornele bateriei poate provoca arsuri sau incendii.
- d) Dacă este utilizat necorespunzător, se poate scurge lichid din baterie. Evitați contactul cu acest lichid.
- Spălați cu apă în caz de contact accidental. Dacă lichidul ajunge în ochi, contactați imediat un medic. Lichidul din baterii poate duce la iritarea pielii și arsuri.

ÎN CEEA CE PRIVEȘTE POZIȚIA

- a) Postul de lucru trebuie menținut curat. Trebuie avut grijă să se asigure că este bine iluminat.
- Un iluminat inadecvat sau un loc de muncă dezordonat pot provoca accidente.
- b) Nu utilizați unitatea în medii explozive sau în apropierea lichidelor, gazelor sau prafului inflamabil.
- Atunci când utilizați o unealtă electrică, sunt generate scântei care pot aprinde substanțe inflamabile.
- c) Țineți copiii și trecătorii departe de zonele în care sunt utilizate uneltele electrice.
- Distragerea atenției utilizatorului în timpul operării uneltei poate duce la pierderea controlului asupra uneltei și poate provoca răniri.

ÎN CEEA CE PRIVEȘTE SIGURANȚA PERSONALĂ

- a) Fiți prevăzător, urmăriți ceea ce faceți și folosiți bunul simț atunci când utilizați o unealtă electrică. Nu utilizați o unealtă electrică atunci când sunteți obosit sau sub influența drogurilor, alcoolului sau medicamentelor.
- O clipă de neatenție în timp ce lucrați cu o unealtă electrică poate cauza vătămări corporale grave.
- b) Utilizați echipament de protecție. Purtați întotdeauna ochelari de protecție.
- Utilizarea echipamentului de protecție, cum ar fi masca de praf, încălțăminte antiderapantă, casca sau căștile de protecție pentru urechi, în condiții adecvate, reduce riscul de rănire.
- c) Evitați pornirea neintenționată. Asigurați-vă că întrerupătorul sculei electrice este în poziția oprit înainte de conectarea la sursa de alimentare și/sau înainte de conectarea acumulatorului și înainte de ridicarea sau mutarea sculei.
- Transportarea uneltei electrice cu degetul pe întrerupător sau conectarea uneltei electrice la rețea cu întrerupătorul pornit poate provoca un accident.
- d) Scoateți toate cheile înainte de a porni scula electrică.
- Lăsarea unei chei într-o parte rotativă a unei unelte electrice poate provoca vătămări corporale.

- e) Pozițiile nefirești trebuie evitate atunci când se lucrează cu mașina. Poziția ocupată de operatorul mașinii în timpul funcționării trebuie să fie stabilă și echilibrată.
 - Poziția de lucru corectă asigură un control mai bun al sculei electrice în situații neprevăzute.
- f) Îmbrăcați-vă corespunzător. Nu purtați haine largi sau bijuterii. Țineți-vă părul, hainele și mănușile departe de piesele în mișcare.
 - Hainele lejere, bijuteriile sau părul lung pot fi prinse de piesele în mișcare.
- g) Dacă echipamentul este proiectat pentru conectarea unui aspirator și a unui colector de praf externe, asigurați-vă că acestea sunt conectate și utilizate corect.
 - Utilizarea absorbantelor de praf poate reduce pericolele legate de praf.

ÎN CEEA CE PRIVEȘTE MANIPULAREA CORECTĂ

- a) Nu porniți mașina dacă aceasta nu urmează să fie utilizată. Asigurați-vă că întrerupătorul de pornire/oprire nu este apăsat accidental după lucru sau la schimbarea uneltelor de lucru.
 - Pornirea accidentală a dispozitivului poate provoca un accident.
- b) Nu supraîncărcați aparatul. Dacă este necesar, utilizați un alt aparat cu o putere de ieșire mai mare. Utilizați numai aparate care nu sunt deteriorate, în special cele cu un întrerupător on/off funcțional, a cărui funcționare defectuoasă poate provoca pornirea necontrolată a aparatului.
 - Pornirea accidentală a dispozitivului poate provoca un accident.
- c) Curățați aparatul în mod regulat și verificați starea sa tehnică. Înainte de a utiliza aparatul, verificați dacă piesele mobile funcționează fără să se blocheze și dacă nu sunt blocate.
 - Utilizarea de echipamente defecte poate duce la situații periculoase pentru sănătate.
- d) Dacă este necesar, inspectați aparatul, reparați piesele defecte, de preferință de către un service autorizat.
 - Repararea aparatului de către dumneavoastră poate duce la situații periculoase.
- e) Deconectați scula de la priza electrică înainte de a regla scula, de a înlocui sculele de lucru sau atunci când scula nu mai este utilizată.
 - Această precauție previne pornirea neintenționată a uneltei electrice.
- f) Atunci când mutați unealta electrică, principalul lucru de făcut este să deconectați ștecherul de la priza electrică. Mânerul uneltei este utilizat pentru transport.
 - Nu transportați unitatea ținând cablul de alimentare.
- g) În cazul unei defecțiuni a aparatului, opriți imediat scula electrică și scoateți ștecherul din priză. Verificați apoi cauza defecțiunii și, dacă este necesar, returnați aparatul la un centru de service autorizat.
 - Repararea unei scule electrice de către dumneavoastră poate duce la deteriorarea sculei sau la o situații periculoase.
- h) Aruncați fenomenul:
 - Aceasta este reacția bruscă, necontrolată, a mașinii la blocarea sau blocarea uneltei de lucru. Blocajul sau blocarea duce la oprirea bruscă a sculei rotative, ceea ce duce la o smucitură violentă a dispozitivului.
 - Fenomenul de recul este rezultatul utilizării necorespunzătoare sau incorecte a dispozitivului și al nerespectării procedurilor de siguranță din instrucțiunile de utilizare ale dispozitivului.
 - Metode de prevenire a aruncării:

- Dispozitivul trebuie ținut ferm și sigur, iar poziția mâinilor și a corpului trebuie să împiedice apariția fenomenului de recul sau să îl atenueze dacă apare,
- Țineți mâinile departe de instrumentele de lucru rotative.

- i) Pentru a preveni apariția unor situații periculoase, scula electrică trebuie transportată într-o ambalaj original.

CU PRIVIRE LA UTILIZAREA ȘURUBELNIȚELOR ȘI A BURGHIELOR

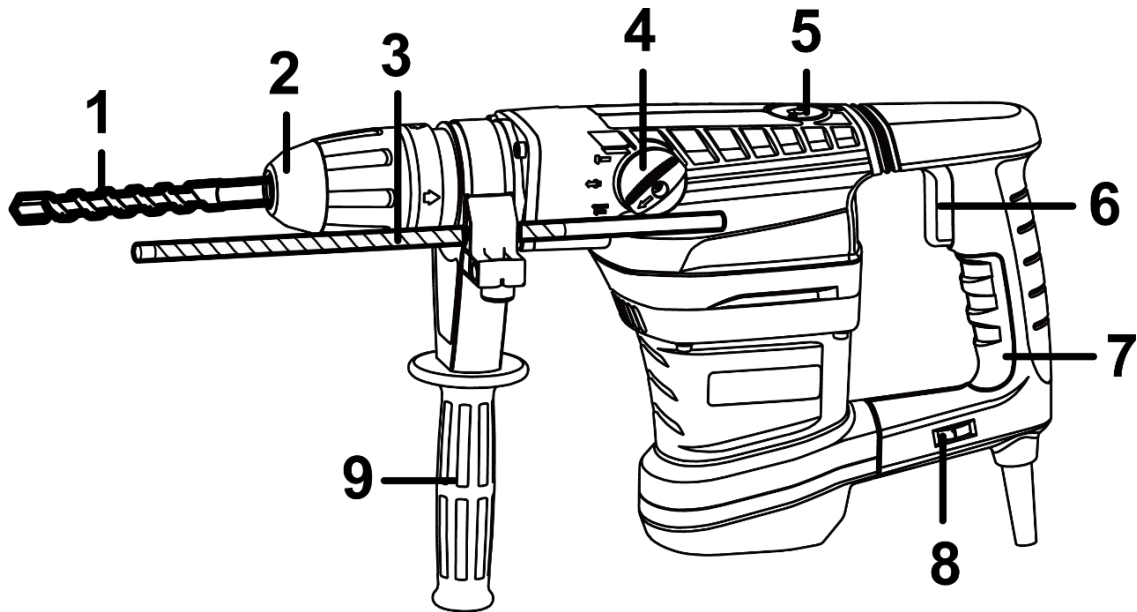
- a) Atunci când lucrați în apropierea cablurilor electrice ascunse în componente structurale, există riscul ca unealta de lucru să deterioreze cablurile invizibile. Prin urmare, țineți unealta electrică numai de suprafețele izolate ale mânerelor.
- În astfel de situații, trebuie utilizați senzori de localizare disponibili în comerț pentru cabluri ascunse.
 - Contactul cu cablajul sistemului electric poate transmite tensiune la părțile metalice ale unelei electrice, ceea ce poate provoca un șoc electric.
- b) Atunci când se lucrează în apropierea conductelor de apă ascunse în elemente structurale, există riscul ca instrumentul de lucru să deterioreze o conductă invizibilă, ceea ce poate duce la inundarea spațiilor.
- În astfel de situații, trebuie utilizați senzori de localizare disponibili în comerț pentru cabluri sau conducte ascunse.
- c) Oprțiți imediat unitatea dacă instrumentul de lucru (burghiu, cheie) se blochează.
- Atunci când unealta este blocată, se creează un fenomen de recul, care duce la o smucitură violentă a dispozitivului și la o reacție necontrolată ulterioară.
- d) - Blocarea sculei are loc atunci când mașina utilizată este suprasolicitată sau când scula este devine deformat, de exemplu îndoit.
- e) Piesa de prelucrat trebuie să fie fixată astfel încât să nu poată fi deplasată accidental în timpul lucrului. Piese mici pot fi fixate în diferite tipuri de suporturi, de exemplu într-o menghină.
- Montarea solidă a piesei de prelucrat minimizează riscul apariției unor situații periculoase.
- f) Vă rugăm să rețineți că schimbarea vitezei utilizând comutatorul de viteză (treapta 1 sau 2) se poate face numai atunci când unitatea este oprită.
- Modificarea vitezei în timp ce aparatul este în funcțiune poate deteriora aparatul.

ALTE RISCURI

- Chiar dacă scula electrică este manipulată în conformitate cu instrucțiunile, există întotdeauna un risc de pericol. În funcție de proiectarea și construcția sculei electrice, pot apărea următoarele pericole:
- Leziuni pulmonare în cazul în care nu se utilizează o mască de praf adecvată.
 - Afectarea auzului în cazul în care nu sunt utilizate antifoane adecvate.
 - Efecte negative asupra sănătății, ca urmare a vibrațiilor brațelor și mâinilor, dacă mașina este utilizată pentru perioade lungi de timp sau în mod greșit și fără întreținere.

DESCRIEREA DISPOZITIVULUI

Model: PM-MU-2800TN



Lp.	Numele elementului	Lp.	Numele elementului
1	Instrument pentru sistemul SDS-MAX	6	Comutator pornit/oprit
2	Blocarea mânerului	7	Mâner principal
3	Gabarit de adâncime (oprire)	8	Regulator de viteză
4	Comutator funcție de lucru	9	Mâner frontal
5	Capacul mecanismului (perii)		

ACTIVITĂȚI PRELIMINARE

- Deschideți ambalajul, apoi scoateți dispozitivul.
- Îndepărtați folia de protecție și protecția pentru transport (dacă există).
- Verificați dacă piesele de dezamblare și cheile sunt incluse în pachet.
- Verificați dacă aparatul și echipamentul nu au fost deteriorate în timpul transportului.
- Păstrați ambalajul.

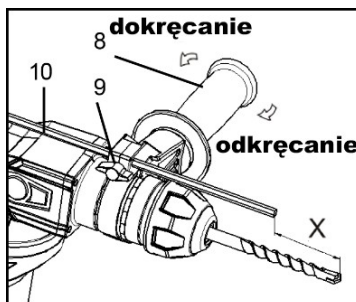
ATENȚIE: Dispozitivul și ambalajul nu sunt pentru joacă! A nu se lăsa la îndemâna copiilor, pericol de înghițire sau sufocare.

INSTALAREA DISPOZITIVULUI

Este esențial să deconectați scula electrică de la rețea înainte de a asambla componentele individuale ale ciocanului cu percuție.

ANSAMBLUL SUPORTULUI FRONTAL

- 1) Rotiți încuietoarea (8) în sensul invers acelor de ceasornic.
- 2) Reglați poziția mânerului în consecință.
- 3) Strângeți încuietoarea (8) în sensul acelor de ceasornic, astfel încât mânerul să fie montat stabil.



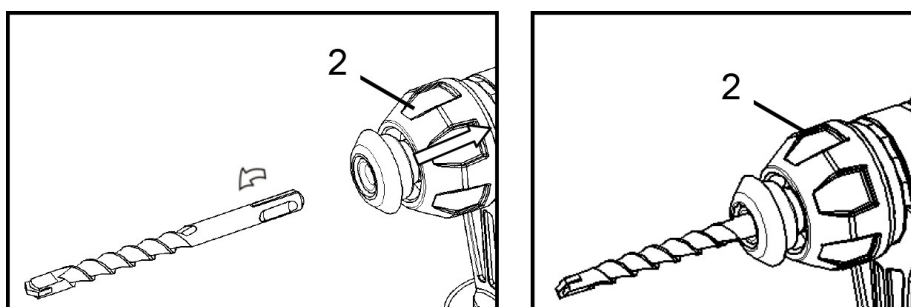
Folosiți întotdeauna mânerul frontal pentru a asigura funcționarea în siguranță. Pentru a reduce reculul, țineți întotdeauna ferm unitatea cu două mâini.

MONTAREA SCULEI SDS-MAX

Sistemul SDS-plus permite schimbarea sculei fără scule.

- 1) Curățați și lubrifiați vârful sculei SDS-MAX.
- 2) Împingeți înăuntru dispozitivul de blocare a mânerului (2).
- 3) În timp ce mențineți blocajul apăsat, introduceți unealta în mâner și apoi eliberați blocajul.
- 4) Pentru a extrage scula, apăsați dispozitivul de blocare (2), apoi trageți scula afară.

ATENȚIE. Înainte de a începe lucrul, verificați întotdeauna dacă scula este montată corect în mâner.



INDICATOR DE ADÂNCIME

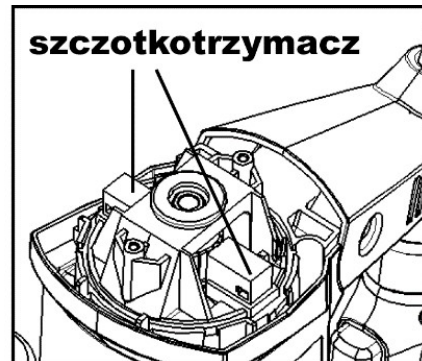
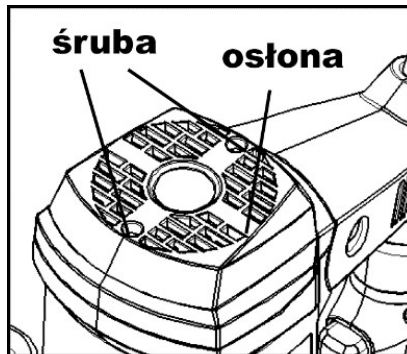
Gabaritul de adâncime facilitează efectuarea găurilor la o anumită adâncime.

LUBRIFIEREA

Înainte de utilizare, aplicați aproximativ 0,5 g - 1 g de unsoare pe capul sculei. Acest lucru va asigura lubrifierea clemelor sculei și, astfel, o durată de viață mai lungă a sculei.

ÎNLOCUIREA PERILOR DE CARBON

- 1) Utilizați o șurubelniță pentru a deșuruba cele două șuruburi de pe capac, apoi scoateți capacul.
- 2) Îndepărtați perii vechi.
- 3) Introduceți pensule noi în stickul de pensule.
- 4) Reinstalați capacul.



ADAPTOR CU MÂNER CU AUTO-BLOCARE (OPȚIONAL)

Utilizarea unui adaptor cu un mandrină cu autoînchidere permite utilizarea de burghie standard. Diametrul maxim al găurii la găurirea cu adaptorul: în metal 13 mm, în lemn 40 mm.

Pentru a monta adaptorul, trageți înapoi dispozitivul de blocare a suportului de scule (2), apoi glisați adaptorul în suportul de scule.

FUNȚIONAREA DISPOZITIVULUI

Înainte de a conecta aparatul la rețea, asigurați-vă că parametrii rețelei corespund cu cei indicați pe plăcuța indicatoare a aparatului. Nu conectați aparatul la rețeaua electrică cu o tensiune mai mare decât cea cerută de aparat, acest lucru poate provoca un șoc electric și deteriorarea aparatului. Conectarea la rețeaua electrică cu o tensiune mai mică poate deteriora motorul aparatului.

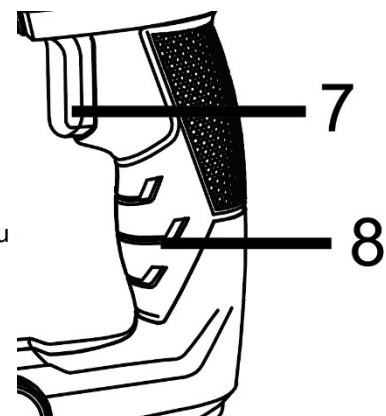
PUNEREA ÎN FUNCȚIUNE A DISPOZITIVULUI

- 1) Asigurați-vă că butonul on/off (7) nu este presat.
- 2) Conectați dispozitivul la rețea.
- 3) Apăsați comutatorul (7) pentru a porni unitatea.
- 4) Pentru a opri unitatea, eliberați comutatorul (7).

Pe vreme rece, ciocanul va atinge viteza maximă și puterea de impact cu întârziere.



Asigurați-vă că suportul SDS este lubrifiat.



Utilizați lubrifianți adecvați pentru angrenaje, asigurându-vă că aceștia sunt aplicați atunci când suprasolicitare sau cantitate insuficientă de lubrifianț în orificiul port-unelte.

AMBREIAJ DE SUPRASARCINĂ

Dacă burghiul sau altă unealtă se blochează în piesa de prelucrat, ambreiajul de suprasarcină va deconecta acționarea de la unealtă. Datorită forței care poate apărea, țineți ciocanul ferm cu ambele mâini.

Dacă scula electrică se blochează, deconectați-o de la sursa de alimentare, apoi slăbiți suportul sculei.

SETAREA VITEZEI ȘI A FORȚEI DE IMPACT

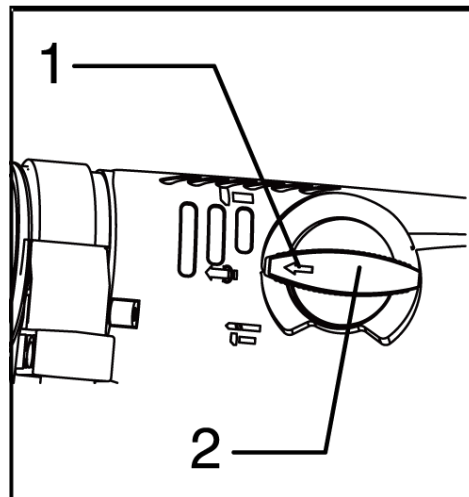
Viteza și forța de impact sunt modificate cu ajutorul butonului (6). Este interzisă modificarea vitezei în timp ce scula electrică este în funcțiune. Parametrii sunt prezentați în tabelul de mai jos.

Nu.	Viteză fără sarcină	Numărul de lovituri pe minut
5	500	2800
4	400	2300
3	340	1900
2	285	1550
1	230	1350


Atenție, dacă unitatea funcționează la viteză redusă pentru o perioadă lungă de timp, motorul va fi suprasolicitat, ceea ce va duce la funcționarea defectuoasă a unității.

COMUTAREA FUNCȚIEI CIOCANULUI DE PERCUȚIE



Este interzisă schimbarea modului sculei în timpul funcționării.



FUNCȚIE DE GĂURIRE CU IMPACT

- 1)  Rotiți comutatorul (2) astfel încât săgeata (1) să arate spre simbolul .

FUNCȚIA DE FORJARE

- 1) Rotiți comutatorul (2) astfel încât săgeata (1) să arate spre simbolul .
- 2) Atunci când utilizați o daltă plată, comutatorul trebuie să fie poziționat în poziția .

INFORMAȚII UTILE

La găurire, este important să rețineți că exercitarea unei presiuni excesive asupra uneltei nu accelerează procesul de găurire. În practică, aplicarea unei presiuni prea mari poate deteriora burghiul, reduce performanța de găurire și, de asemenea, scurta durata de viață a sculei electrice.

La găurirea prin găuri, o forță semnificativă este exercitată asupra burghiului pe măsură ce acesta străpunge gaura, în încercarea de a opri burghiul. Prin urmare, atunci când burghiul începe să străpungă, trebuie să se acorde o atenție deosebită și scula trebuie ținută ferm pentru a preveni un fenomen de recul.

Asigurați-vă întotdeauna că piesele de lucru sunt fixate astfel încât să nu poată fi deplasate accidental în timpul lucrului. Piesele de prelucrat mici trebuie fixate în diferite tipuri de suporturi, de exemplu, într-o menghină sau fixate pe un banc de lucru cu cleme.

PROTECȚIE ÎMPOTRIVA CONTAMINĂRII

Motorul trebuie să fie bine ventilat în timpul funcționării, astfel încât toate intrările/ieșirile de aer trebuie să fie menținute curate în permanență.

În plus, trebuie să se acorde o atenție deosebită capului dispozitivului în timpul depozitării și transportului. Nu expuneți capul la impacturi sau la contactul cu muchii ascuțite (de exemplu, în timpul transportului sau depozitării). Acest lucru poate duce la deteriorarea capului aparatului, cum ar fi fisuri, care pot cauza pericol pentru utilizator.

GARANȚIE

În timpul perioadei de garanție, cumpărătorul are dreptul la reparații gratuite din cauza defectelor de fabricație.

Garanția este recunoscută numai dacă produsul este livrat la punctul de vânzare în stare completă, neasamblat, împreună cu dovada achiziției și un card de garanție completat corect.

EXCLUDERI DIN GARANȚIA PRODUCĂTORULUI

Acestea apar atunci când echipamentul prezintă deteriorări ca urmare a uzurii naturale sau a manipulării necorespunzătoare (de exemplu, supraîncărcarea, exercitarea unei presiuni prea mari - în special fisuri sau fracturi ale părților din plastic și alte deteriorări mecanice și defecte care rezultă din astfel de deteriorări, întreținere neglijentă.

Precum și în cazuri precum următoarele:

- Încercările de reparații arbitrare vor fi găsite.
- Aparatul a fost supus unor modificări sau reparații de către persoane neautorizate în timpul perioadei de garanție.
- Instrumentul a fost utilizat în industrie sau artizanat (instrumentul a fost produs pentru bricolaj și nu este destinat activităților comerciale).

Garanția nu acoperă componentele uneltelor care se pot defecta din cauza uzurii naturale sau a suprasolicitării (de exemplu, cabluri de alimentare, burghie, dălți, târnăcoape, comutatoare, perii de carbon, capete SDS etc.).

ÎNȚREȚINERE ȘI REPARAȚII

ÎNȚREȚINERE

Avertisment. Este esențial să scoateți fișa de alimentare din priza de rețea înainte de a efectua orice lucrări de întreținere.

Ciocanul cu percuție trebuie curățat după utilizare. Toate orificiile de ventilație trebuie să fie neobstrucționate; dacă sunt murdare, acestea pot fi curățate cu aer comprimat.

Ciocanul poate fi curățat cu o cârpă umedă, apoi șters cu grijă.

Atunci când faceți acest lucru, trebuie să aveți grijă ca apa să nu ajungă pe contactele fișei.

SERVICE

Reparațiile la uneltele electrice trebuie efectuate numai de personal calificat, folosind piese de schimb originale. În acest fel, este asigurată siguranța în utilizarea sculei.

Adresa:

Serviciul Powermat
Strada Obrońców Poczty Gdańskiej 97
42-400 Zawiercie
Tel. 32 670 39 68, interior 4
e-mail: serwis@powermat.pl

DEPOZITARE

Depozitați scula electrică și accesoriile sale într-un loc uscat și curat, departe de lichide inflamabile. Unealta electrică trebuie depozitată cu uneltele demontate. Copiii nu trebuie să aibă acces la aparat.

ELIMINAREA ECHIPAMENTELOR UZATE



La sfârșitul duratei sale de viață, acest produs nu trebuie eliminat prin intermediul deșeurilor municipale normale, ci trebuie dus la un centru de colectare și reciclare a echipamentelor electrice și electronice. Acest lucru este indicat prin simbolul de pe produs, manualul de utilizare sau ambalaj. Prin reutilizarea, refolosirea materialelor sau alte forme de utilizare a echipamentelor uzate, aduceți o contribuție importantă la protecția mediului.

Numai pentru statele membre ale UE:

În conformitate cu Directiva europeană 2012/19/UE, uneltele electrice inutilizabile și, în conformitate cu Directiva europeană 2006/66/CE, bateriile/bateriile deteriorate sau uzate trebuie colectate separat și aduse la reciclare compatibilă cu mediul.

Producătorul este activ sub numărul de înregistrare BDO: 000063719.

Fiecare magazin este obligat să accepte gratuit echipamentul vechi dacă cumpărați de la el un echipament nou de același tip și cu aceeași funcție. Puteți lăsa echipamentul vechi la magazinul de unde ați cumpărat echipamentul nou.

Magazinele cu o suprafață de vânzare pentru echipamente de uz casnic de min. 2400 m², sunt obligate să accepte gratuit, în această unitate sau în imediata sa vecinătate, echipamente de uz casnic uzate, niciuna dintre dimensiunile exterioare ale cărora nu depășește 25 cm, fără a fi obligate să cumpere echipamente de uz casnic noi. Este posibil să se lase echipamente uzate de dimensiuni mici într-o piață mare, fără a fi necesar să se cumpere echipamente noi.

Distribuitorul, atunci când furnizează cumpărătorului echipamente destinate uzului casnic, este obligat să preia gratuit echipamentele casnice uzate **la locul de livrare a acestor echipamente**, cu condiția ca echipamentele uzate să fie de același tip și să fi îndeplinit aceleași funcții ca echipamentele furnizate. În cazul în care plasați o comandă prin intermediul site-ului oficial al producătorului, trebuie doar să ne informați prin introducerea comentariilor dumneavoastră în câmpul "**Comentarii**" al **comenzii**. **Acesta este modul în care puteți returna deșeurile de echipamente electrice și electronice la locul de livrare.**

Alternativ, dispozitivul vechi poate fi dus la un punct de colectare.

Pentru mai multe informații privind punctele de eliminare, vă rugăm să vizitați site-ul web:

<https://sklep.powermat.pl/webpage/pl/recycling.html>

DATELE PRODUCĂTORULUI

P.H. Powermat T.M.K. Bijak Sp. Jawna

Ul. Obrońców Poczty Gdańskiej 97

42-400 Zawiercie

<https://www.powermat.pl>

DECLARAȚIE DE CONFORMITATE