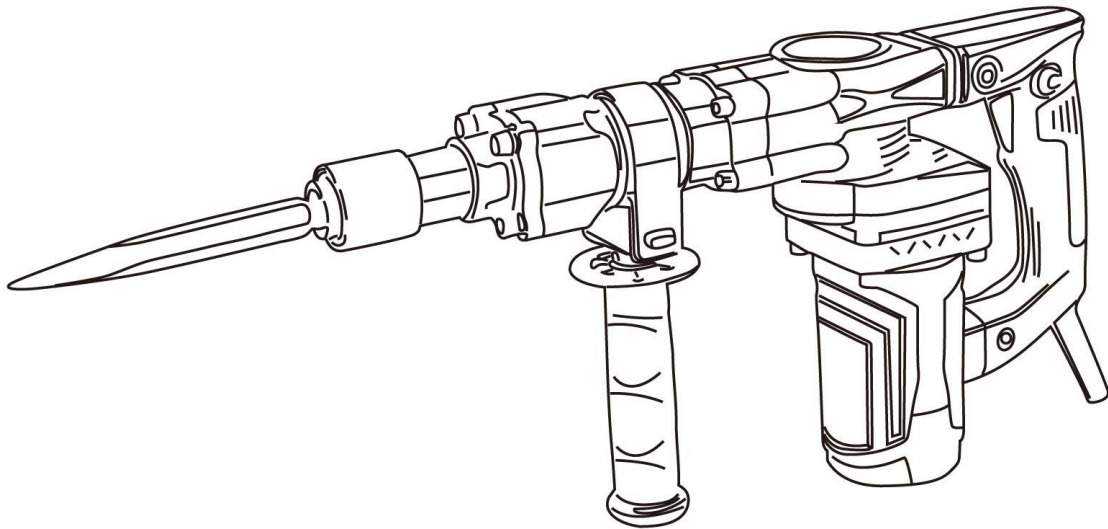


MANUAL DE INSTRUCȚIUNI



POWERMAT

THE ART OF TOOLS TECHNOLOGY



CIOCAN DE DEMOLARE

PM-MWB-2800









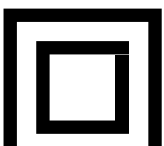


INSTRUCȚIUNI ORIGINALE

Tabel de conținut

SIMBOLURI DE AVERTIZARE / INFORMARE	3
SCOPUL DISPOZITIVULUI	4
SPECIFICAȚII TEHNICE.....	4
REGULI DE SIGURANȚĂ	4
Instrucțiuni generale de siguranță.....	4
Protecție împotriva șocurilor electrice	5
Instrucțiuni de siguranță pentru lucrul cu ciocane de demolare	6
DESCRIEREA ACȚIUNII	7
DESCRIEREA PROIECTULUI.....	7
PM-MWB-2800	7
OPERAREA UNUI CIOCAN DE DEMOLARE	8
Principalele componente ale instrumentului	8
Etapă preliminară	9
Înainte de punerea în funcțiune.....	9
Schimbarea poziției mânerului frontal	10
Completarea nivelului de ulei.....	10
Descrierea postului	11
Pornirea/oprirea	11
Orientări pentru muncă.....	11
Utilizarea unui ciocan electric de demolare	12
Protecția motorului împotriva contaminării	13
CURĂȚARE ȘI ÎNTREȚINERE.....	13
Curățare.....	13
Înlocuirea cablului de alimentare	13
Perii de carbon.....	13
Întreținere.....	14
Piese suplimentare și interschimbabile	14
ELIMINAREA ECHIPAMENTELOR UZATE.....	14
DATELE PRODUCĂTORULUI	14
DECLARAȚIA DE CONFORMITATE.....	15
DIAGRAMA PIESELOR.....	16
Vedere nepliată PM-MWB-2800.....	16

SIMBOLURI DE AVERTIZARE / INFORMARE

	<p>NOTĂ: Înainte de a utiliza aparatul, citiți cu atenție instrucțiunile de utilizare și recomandările de siguranță. Păstrați manualul.</p>
	<p>ATENȚIE: Nu expuneți la ploaie sau alte precipitații atmosferice.</p>
	<p>NOTĂ: Deconectați unitatea de la rețeaua de alimentare înainte de a continua cu întreținere și curățare.</p>
	<p>ATENȚIE: Țineți-vă mâinile departe de lame. Nu atingeți lamele în timpul pornirii sau în timp ce mașina este în funcțiune.</p>
	<p>NOTĂ: Trebuie utilizate căști de protecție.</p>
	<p>NOTĂ: Trebuie purtați ochelari de protecție.</p>
	<p>NOTĂ: Trebuie purtate mănuși de protecție.</p>
	<p>NOTĂ: Purtați încălțăminte de protecție.</p>
	<p>Clasa de protecție II</p>

SCOPUL DISPOZITIVULUI

Echipamentul este destinat exclusiv tăierii și modelării gardurilor vii, arbuștilor și arbuștilor ornamentali în **cadrul** uzului casnic. Orice altă utilizare care nu este permisă în mod expres de aceste instrucțiuni de utilizare poate duce la deteriorarea echipamentului și poate reprezenta un risc serios pentru utilizator.

Este interzisă utilizarea dispozitivului în ploaie sau într-un mediu umed. Producătorul nu este răspunzător pentru daunele rezultate din utilizarea necorespunzătoare sau manipularea incorectă.



Din motive de siguranță, dispozitivul nu trebuie utilizat de copii și adolescenți sub vârsta de 18 ani sau de persoane aflate sub influența alcoolului, a medicamentelor sau a altor droguri.



Dacă nu sunteți familiarizat cu aceste instrucțiuni de utilizare, vă rugăm să le citiți cu atenție înainte de a utiliza aparatul pentru prima dată.

DATE TEHNICE

Model	PM-MWB-2800
Sursă de alimentare	230V/50Hz
Putere maximă	2800W
RPM sub sarcină	2800/min
Numărul de lovituri	3300/min
Forța de impact	15J
Greutate netă	2,4 kg
Nivelul de presiune acustică $L_{pA} K=3dB(A)$	
Nivelul de putere acustică L_{WA} $K=3dB(A)$	
Nivel de vibrații $K=1,5m/s^2$	

REGULI DE SIGURANȚĂ

Acest paragraf se referă la normele de siguranță de bază atunci când lucrați cu trimmere de gard viu electrice.

Instrucțiuni generale de siguranță



Familiarizați-vă bine cu toate elementele de funcționare înainte de a începe să lucrați cu acest aparat. Exersați manipularea aparatului și solicitați unui specialist să

explicarea funcțiilor, a funcționării și a tehnicilor de lucru. Asigurați-vă că veți putea opri imediat aparatul în cazul unei defecțiuni. Utilizarea necorespunzătoare a aparatului poate duce la vătămări grave.



Dispozitivul de protecție și echipamentul individual de protecție sunt destinate să vă protejeze propria

sănătatea și bunăstarea terților și garantează funcționarea perfectă a aparatului.

- Utilizați numai piese de schimb și accesorii furnizate și recomandate de producător.
- Nu apucați niciodată aparatul de lame și nu îl țineți de capacul de protecție. Nu deplasați dispozitivul conectat ținând degetul pe comutatorul pornit/oprit.
- Scoateți ștecherul de la rețea dacă nu utilizați aparatul, doriți să îl transportați sau să îl lăsați nesupravegheat, precum și atunci când îl inspectați, îl curățați sau îndepărtați crengi care blochează lamele.
- Nu încercați să reparați singur aparatul decât dacă sunteți calificat în acest sens. Orice lucrare care nu este descrisă în acest manual trebuie efectuată numai de către centre de service autorizate.
- Nu transportați aparatul de cablu. Nu utilizați cablul pentru a scoate ștecherul de la rețea. Protejați cablul de căldură, ulei și margini ascuțite.
- Nu utilizați dispozitivul în apropierea lichidelor sau gazelor inflamabile. Există pericol de incendiu sau explozie dacă această recomandare nu este respectată.
- Utilizatorul este responsabil pentru accidente sau rănilor cauzate altor persoane și pentru deteriorarea proprietății acestora.
- Folosiți întotdeauna apărătoarea lamei atunci când transportați și depozitați aparatul. Depozitați aparatul într-un loc uscat, ferit de îndemâna copiilor.
- Manipulați aparatul dvs. cu grijă. Păstrați aparatul în astfel de condiții încât lamele sunt ascuțite și curate, astfel încât să puteți lucra mai bine și mai sigur. Respectați normele de întreținere.

Protecție împotriva șocurilor electrice

- Asigurați-vă că tensiunea de rețea corespunde datelor de pe plăcuța indicatoare.
- Pe cât posibil, conectați aparatul numai la prize cu un întrerupător de curent rezidual de cel mult 30mA.
- Înainte de fiecare utilizare, verificați dacă aparatul și cablul de alimentare, inclusiv ștecherul, sunt deteriorate. Evitați contactul corporal cu părțile împământate (de exemplu, gardul metalic, stâlpul metalic).
- Conectorul cablului prelungitor trebuie să fie protejat împotriva stropilor de apă și să fie fabricat sau acoperit cu cauciuc. Utilizați numai cabluri prelungitoare care sunt destinate utilizării în exterior și care sunt marcate corespunzător. ²Secțiunea conductorului cablului prelungitor trebuie să fie de cel puțin 1,0 mm . Desfășurați cablul prelungitor complet din bobină înainte de a-l utiliza. Verificați dacă cablul este deteriorat.
- Așezați cablul departe de zona de lucru și asigurați-vă că este în spatele persoanei operarea dispozitivului.
- Folosiți dispozitivul de protecție la tracțiune furnizat pentru a fixa cablul prelungitor.

- Nu utilizați cabluri, conectori, fișe sau cabluri de conectare neconforme deteriorate. Dacă cablul de alimentare este deteriorat sau tăiat, scoateți imediat ștecherul din priză.
- Nu utilizați aparatul dacă întrerupătorul nu poate fi pornit sau oprit. Solicitați înlocuirea întrerupătoarelor defecte la un centru de service pentru clienți.
- Nu supraîncărcați aparatul. Lucrați numai în intervalul de putere specificat. Nu utilizați utilaje cu putere redusă pentru lucrări grele. Utilizați aparatul numai în scopul pentru care a fost proiectat.

Sfaturi de siguranță pentru lucrul cu ciocane de demolare

- Aparatul nu trebuie să fie utilizat de copii. De asemenea, este interzis să lucreze cu acest aparat orice persoană care nu este pe deplin familiarizată cu instrucțiunile de utilizare. Legile și reglementările locale pot stipula o vârstă minimă pentru cei cărora li se permite să utilizeze astfel de aparate.
- Nu permiteți altor persoane să atingă aparatul sau cablul prelungitor. Nu vă apropiați de oameni, în special de copii și animale de companie, cu acest aparat. Păstrați o distanță de siguranță de 3 m în jurul dvs. Opriti lucrul dacă cineva se află în apropierea dvs.
- Familiarizați-vă cu împrejurimile și fiți conștienți de posibilele pericole pe care este posibil să nu le auziți atunci când lucrați în anumite circumstanțe.
- Examinați cu atenție secțiunea pe care urmează să o tăiați și îndepărtați orice fire sau alte corpuri străine.
- Purtați îmbrăcăminte de lucru adecvată, și anume pantofi rezistenți cu talpă antiderapantă, pantaloni lungi rezistenți, mănuși de lucru și ochelari de protecție. Nu purtați haine voluminoase sau bijuterii, deoarece acestea se pot agăța de părțile mobile ale mașinii. Nu utilizați mașina dacă sunteți desculț sau purtați sandale deschise.
- Păstrați o poziție stabilă atunci când lucrați, în special pe trepte și scări. Evitați postura anormală. Acționați întotdeauna mașina cu ambele mâini. Fiți deosebit de atent atunci când lucrați pe teren în pantă. Asigurați-vă că aparatul nu intră în contact cu alte obiecte înainte de a-l porni. Opriti aparatul înainte de a-l pune jos.
- Nu efectuați lucrări cu acest aparat dacă sunteți obosit sau distrat sau după ce ați consumat alcool sau pastile. Luați pauze în timp util. Procedați cu prudență.
- Nu utilizați aparatul în ploaie, în condiții meteorologice nefavorabile, în medii umede și nu tăiați garduri vii ude cu acesta. Lucrați numai în lumină bună.
- Nu lucrați la un aparat deteriorat, incomplet sau modificat fără aprobarea producătorului. Nu utilizați niciodată aparatul dacă echipamentul său de protecție este deteriorat. Înainte de a utiliza aparatul, verificați starea de siguranță a acestuia, în special cablul de alimentare, întrerupătorul și protecția mâinii.
- Utilizați aparatul numai atunci când toate mânerele și componentele de protecție sunt montate corespunzător.
- Înainte de utilizare, verificați dacă componentele dispozitivului de tăiere, de ex. lamele și șuruburile lamei, funcționează corect, nu se blochează și nu sunt deteriorate sau foarte uzate. Efectuați lucrările numai atunci când dispozitivul de tăiere este în stare de funcționare.

DESCRIEREA OPERAȚIUNII

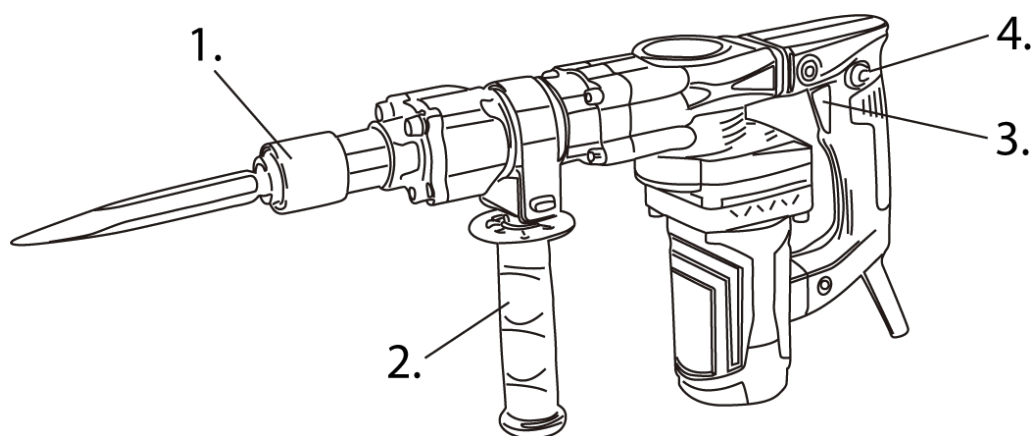
Trimmerul electric pentru gard viu are un motor de acționare electric. Pentru siguranță, unitatea are izolație de protecție și nu necesită împământare. Aparatul de tuns gard viu are ca mecanism de tăiere o bară de cuțit protejată pe două fețe.

În timpul tăierii, elementele de tăiere se deplasează liniar înainte și înapoi. Protecție suplimentară protecția împotriva coliziunilor previne impactul neplăcut în cazul în care este lovit un perete, un gard etc.

Pentru protecția utilizatorului, mașina poate fi pornită numai dacă pârghia de siguranță este apăsată. Protecția mâinii protejează, de asemenea, împotriva crengilor.

DESCRIEREA CONSTRUCȚIEI DISPOZITIVULUI

PM-MWB-2800

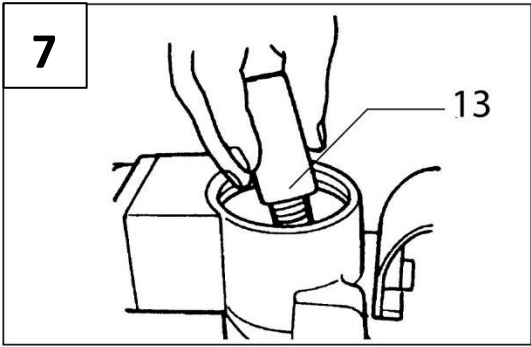
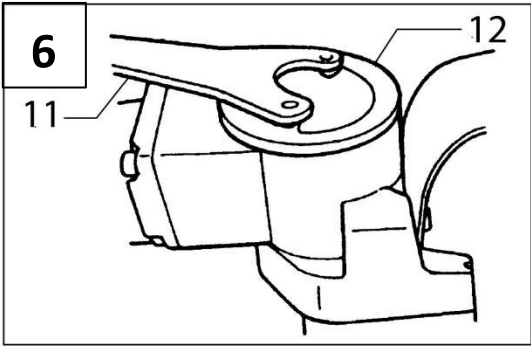
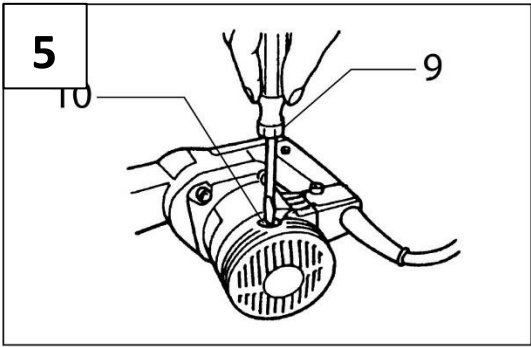
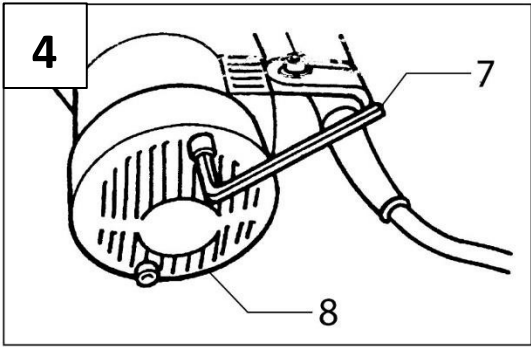
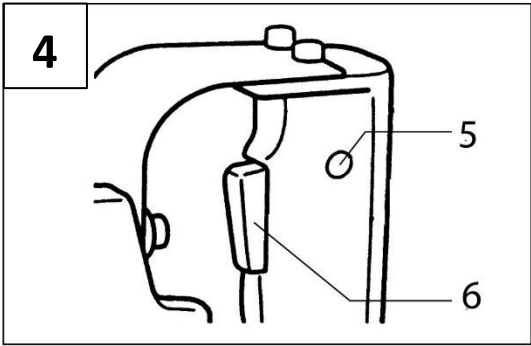
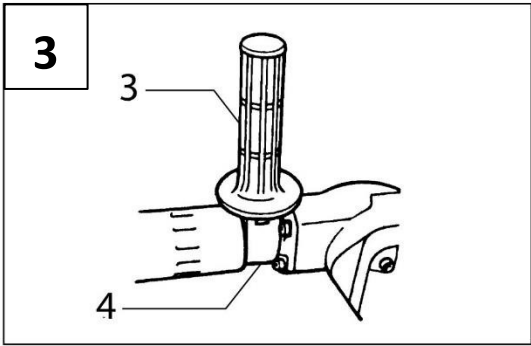
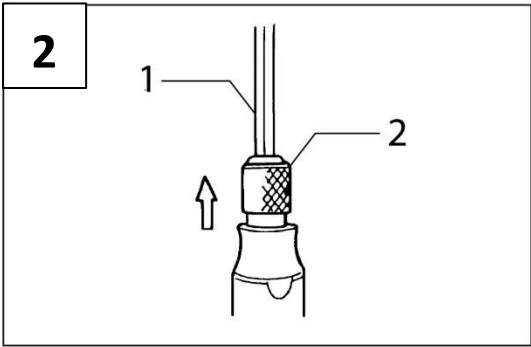
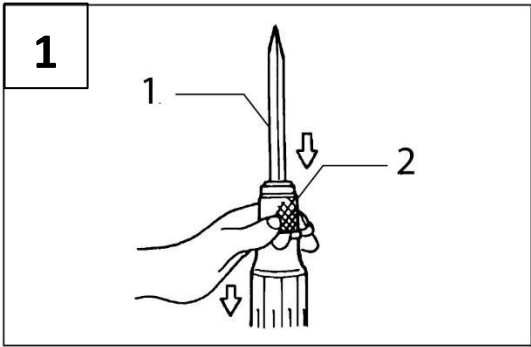


Nu	Desemnare
1	Mâner SDS+
3	Comutator pornit/oprit

Nu	Desemnare
2	Mâner (mâner cu autoînchidere)
4	Blocare întrerupător

OPERAREA UNUI CIOCAN DE DEMOLARE

Principalele componente ale instrumentului



Nu Desemnare	
1	Bit
3	Mâner cu autoînchidere
5	Buton de blocare
7	Cheie Allen
9	Șurubelniță cu cap plat
11	Cheie de blocare
13	Lubrifiant

Nu Desemnare	
2	Inel SDS+ (pârghie)
4	Flanșă de strângere
6	Drenaj
8	Capacul motorului din spate
10	Capac pentru suportul periei
12	Manivela



Nu utilizați aparatul fără o protecție pentru mâini. Purtați întotdeauna îmbrăcăminte de lucru sigură și mănuși de lucru atunci când lucrați cu acest aparat. Asigurați-vă întotdeauna că aparatul este în stare bună de funcționare înainte de a-l utiliza.



Întreprătorul de pornire/oprire și întreprătorul de siguranță nu trebuie să se blocheze reciproc. Atunci când întreprătorul este oprit, motorul trebuie să se oprească. În cazul în care unul dintre întreprătoare este defect, nu se pot efectua lucrări cu acest aparat. Asigurați-vă că tensiunea de rețea corespunde cu datele de pe plăcuța indicatoare a aparatului.

Pași preliminari

- ✓ Deschideți ambalajul, apoi scoateți dispozitivul.
- ✓ Îndepărtați folia de protecție și protecția de transport (dacă este montată).
- ✓ Verificați dacă piesele de dezasamblare și cheile sunt incluse în ambalaj.
- ✓ Verificați dacă unitatea și echipamentul nu au fost deteriorate în timpul transportului.
- ✓ Păstrați ambalajul până la expirarea perioadei de garanție.



**ATENȚIE: Dispozitivul și ambalajul nu sunt pentru joacă! A nu se lăsa la îndemâna copiilor!
Pericol de înghițire sau sufocare!**

Înainte de pornire

Înainte de a conecta aparatul la rețea, asigurați-vă că aceasta corespunde datelor de pe plăcuța de identificare a aparatului și că priza electrică corespunde fișei aparatului, atât din punct de vedere electric, cât și din punct de vedere al capacității de curent. Nu utilizați adaptoare pentru a conecta ștecherul.

Înainte de a înlocui dalta, opriți aparatul și scoateți ștecherul din priza electrică.

Apoi, fără a pune instrumentele de lucru, verificați funcționarea corectă a dispozitivului, în special funcționarea comutatorului de pornire/oprire.

Schimbarea poziției mânerului frontal



Nu utilizați scula electrică fără mânerul frontal



Deconectați aparatul de la rețea prin scoaterea fișei din priză!



La montarea uneltelor de lucru, este important ca arborele să fie acoperit cu cantitatea potrivită de unsoare.

Scopul lubrifianțului este de a îmbunătăți condițiile de lucru la nivelul interfeței dintre scula de prelucrat și sculă prin reducerea uzurii atât la nivelul tijei sculei, cât și al mecanismului intern al sculei de prelucrat. La asamblarea/demontarea uneltelor de lucru, se recomandă purtarea mănușilor de protecție.



Unsoarea cu grafit nu trebuie utilizată pentru lubrifierea tijelor sculelor.

Completarea nivelului de ulei



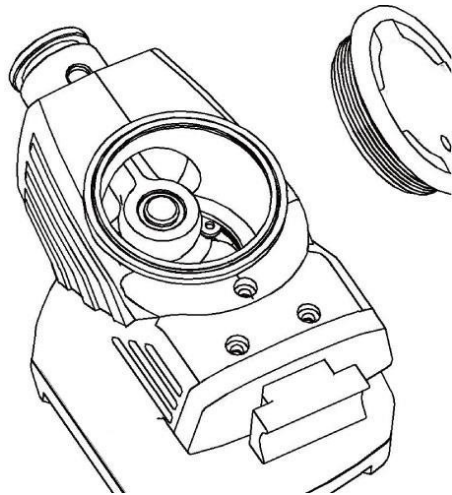
Notă: Înainte de a completa nivelul de ulei, scoateți întotdeauna ștecherul din priză.

Deoarece rezervorul de ulei este preumplut, ciocanul poate fi utilizat timp de aproximativ 20 de zile fără completarea lubrifianțului (presupunând că unitatea este utilizată continuu timp de 3-4 ore pe zi).

Dacă este necesar, completați uleiul din rezervor. Rezervorul conține aproximativ 30 g de unsoare.



Verificați întotdeauna nivelul uleiului înainte de fiecare utilizare.



Uleiul este completat conform descrierii de mai jos.

1. Așezați ciocanul în poziție verticală, cu mânerul sculei în sus. Verificați prin vizorul din capacul de umplere cu ulei dacă uleiul este vizibil. Dacă nu este vizibil ulei, nivelul uleiului trebuie completat înainte de începerea lucrului.



Un ciocan acționat fără ulei va fi grav deteriorat.

2. Înainte de a reumple uleiul, utilizați cheia furnizată pentru a deșuruba capacul de umplere. (4). Aveți grijă să nu slăbiți șaiba de cauciuc de sub dop.
3. Verificați zilnic nivelul uleiului și completați dacă este egal cu 1/3 din capacitatea rezervorului. Completați până la 2/3 din capacitatea rezervorului.
4. Odată ce nivelul uleiului a fost completat, înlocuiți și strângeți capacul de umplere, având grijă să nu deteriorați șaiba de cauciuc.

Notă: Uleiul pentru ciocanul de demolare se vinde separat. De asemenea, puteți utiliza un înlocuitor sub formă de, de exemplu, ulei mineral, cum ar fi Shell Rimula 20W50 (ulei de motor) sau echivalent, care se vinde la majoritatea benzinărilor.

Descrierea postului



Lucrul cu ciocanul de percuție trebuie efectuat la un post de lucru adaptat la operațiunea specifică. Locul de muncă trebuie să fie menținut curat și bine iluminat. Un loc de muncă murdar sau un iluminat insuficient pot provoca accidente. Deșeurile generate în timpul lucrului trebuie îndepărtate în permanență.

Pornirea/oprirea

Pentru a porni scula electrică, țineți ciocanul cu ambele mâini și apăsați comutatorul on/off care pornește motorul. Pentru a opri scula, eliberați presiunea pe comutatorul de pornire/oprire.

Orientări de lucru.



Utilizați echipament de protecție individuală adecvat, în special ochelari de protecție și antifoane. Dacă este necesar, purtați o mască de praf, protecție pentru cap și pantofi pentru a proteja picioarele de răni mecanice.

Atunci când lucrați cu o unealtă electrică, nu uitați să nu suprasolicitați unealta. Presiunea excesivă asupra materialului pe care se lucrează nu va crește eficiența uneltei stabilite. Acest ciocan electric nu are o opțiune de inversare, deci aveți întotdeauna grijă să nu folosiți forța în cazul în care dalta rămâne blocată în piesa de prelucrat. Asigurați-vă întotdeauna că dalta intră și iese într-o mișcare de retragere pentru a îndepărta resturile care blochează unealta.

Ciocanul nu are o opțiune de control al vitezei. Prin urmare, nu utilizați alte biți decât biți de construcție sau daltă. Nu utilizați niciun bit de tăiere a metalului, deoarece acest lucru ar putea provoca răni grave.



ATENȚIE: lucrul cu ciocanul pentru o perioadă prelungită de timp poate cauza supraîncălzirea acestuia. Dacă scula electrică se încinge excesiv, opriți lucrul și lăsați-o să se răcească, timp de cel puțin 15 minute.



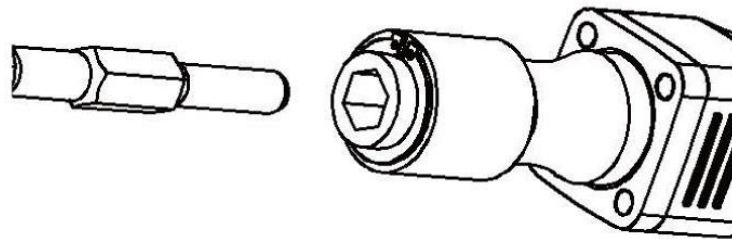
Precauții asociate cu utilizarea unui ciocan de demolare.

1. Asigurați-vă întotdeauna că nivelul uleiului este corect și că capacul de umplere cu ulei este strâns înainte de a utiliza ciocanul electric de demolare.
2. Ciocanul de demolare trebuie să aibă întotdeauna atașat un mâner frontal, deci asigurați-vă că șuruburile care țin mânerul sunt bine strânse înainte de a începe lucrul. Atunci când acționați ciocanul, țineți unealta electrică cu ambele mâini.
3. Păstrați o poziție stabilă atunci când lucrați cu ciocanul.
4. Atunci când lucrați pe o înălțime, asigurați-vă întotdeauna că nu există persoane sub postul de lucru, deoarece acest lucru ar putea implica un risc de vătămare corporală.
5. Înainte de a începe orice lucrare, cum ar fi demolarea, forjarea, în pereți, podele sau tavane, asigurați-vă că nu există cabluri electrice, conducte de canalizare sau alte fire, deoarece deteriorarea acestora ar putea provoca un șoc electric sau ar putea duce la inundarea spațiilor.
6. Verificați dacă tija daltei este montată corect în mandrină, așa cum este descris mai devreme în manual, deoarece o unealtă de lucru montată necorespunzător poate cădea din suportul uneltei și provoca vătămări corporale.

7. Tăișul poate deveni foarte fierbinte în timpul funcționării, deci aveți mare grijă și folosiți mănuși de protecție.
8. Purtați întotdeauna ochelari de protecție.
9. Purtați întotdeauna protecție auditivă sau dopuri de urechi.
10. Purtați întotdeauna o mască adecvată împotriva prafului.
11. Purtați întotdeauna încălțăminte de protecție.
12. Purtați întotdeauna o cască de protecție.

Observații suplimentare:

- **Trebuie utilizate numai burghie/picuri ascuțite,**
- **Nu utilizați biți/cizeluțe cu un șanț HEX distrus.**



Utilizarea unui ciocan electric de demolare

Înainte de începerea lucrărilor, verificați:

1. **Sursă de alimentare** - asigurați-vă că sursa de alimentare îndeplinește cerințele stabilite pe plăcuță de identificare.
2. Întrerupător **pornit/oprit** - asigurați-vă că întrerupătorul este în poziția oprit înainte de a începe orice activitate. Dacă ștecherul este conectat atunci când comutatorul este în poziția pornit, comutatorul pornit/oprit va începe să funcționeze și poate provoca vătămări grave.
3. Cablu **prelungitor** - atunci când stația de lucru este departe de o sursă de alimentare, putem utiliza un cablu prelungitor de grosime și capacitate suficiente. Cablul prelungitor trebuie să fie cât mai scurt posibil.

Cum să lucrați cu un ciocan electric de demolare?

Plasați bitul care urmează să fie utilizat pentru lucrarea respectivă.

1. Odată ce lama uneltei de lucru este poziționată în punctul de forjare/cizelare, apăsați comutatorul pornit/oprit.
2. Poate fi necesar să împingeți bitul în poziția "knocked-out" pentru a obține impactul inițial. Acest lucru nu este legat de o defecțiune a uneltei electrice, ci înseamnă doar că mecanismul de protecție la lipsa sarcinii s-a declanșat.
3. Utilizând greutatea mașinii și ținând ciocanul cu ambele mâini, puteți controla eficient mișcarea instrumentului de lucru și puteți efectua acțiunea dorită.

Continuați la un ritm de lucru moderat; utilizarea unei forțe excesive va reduce performanța.



OBSERVAȚII. Se întâmplă uneori ca unealta să nu înceapă să lovească, chiar dacă motorul este pornit la pornire. Motivul poate fi acela că uleiul pentru angrenaje turnat în

unealtă electrică. Acest lucru poate fi cauzat de temperaturile scăzute sau de neutilizarea mașinii pentru o perioadă lungă de timp. Rulați ciocanul timp de aproximativ 5 minute pentru a încălzi uleiul.

Protecția motorului împotriva contaminării

Rotorul motorului este "inima" unității. Aveți grijă să nu deteriorați motorul sau să îl udați cu ulei sau apă. Motorul trebuie să fie bine ventilat în timpul funcționării, astfel încât toate intrările/ieșirile de aer trebuie să fie menținute curate în permanență. Nu permiteți ca orificiile de ventilație să fie obstrucționate. În plus, trebuie acordată o atenție deosebită carcasei unității în timpul depozitării și transportului. Nu expuneți carcasa la impacturi sau la contactul cu muchii ascuțite (de exemplu, în timpul transportului sau depozitării). Acest lucru poate duce la deteriorarea carcasei aparatului, cum ar fi fisuri, care pot cauza pericol pentru utilizator.

CURĂȚARE ȘI ÎNTREȚINERE



Înainte de a începe orice lucrări de curățare și întreținere, opriți scula electrică și scoateți ștecherul din priză!

Curățare

Păstrați capacul de protecție împotriva prafului, golurile de aer și carcasa motorului cât mai lipsite de praf și murdărie posibil în orice moment. Ștergeți unitatea cu o cârpă curată sau suflați cu aer comprimat la presiune joasă.

Este recomandat să curățați dispozitivul imediat după fiecare utilizare.

Nu utilizați agenți de curățare sau solvenți pentru a curăța aparatul; aceștia pot deteriora părțile din plastic ale aparatului. Aveți grijă ca apa să nu pătrundă în interiorul aparatului.

Înlocuirea cablului de alimentare

În cazul deteriorării cablului de alimentare, acesta trebuie înlocuit de un centru de service autorizat sau de o persoană cu calificare similară pentru a evita orice pericol.



Nu utilizați unitatea cu un cablu de alimentare deteriorat.

Perii de carbon

Înlocuiți perii de carbon atunci când este necesar. Înlocuiți ambele perii de carbon în același timp. Înlocuiți numai cu perii originale care pot fi comandate de service-ul Powermat. Înlocuirea perilor care sunt prea scurte poate duce la deteriorarea mașinii.



Atenție: Numai o persoană calificată poate înlocui perii de carbon.

Păstrați periile de carbon curate și asigurați-vă că acestea alunecă liber în suporturile pentru perii.

Metoda de schimb.

Periile de carbon pot fi înlocuite prin îndepărtarea capacului de pe orchard 3, a capacului de cauciuc și a capacului periei, în această ordine. Scoateți periile uzate și montați-le pe cele noi. Efectuați pașii de mai sus în ordine inversă pentru a închide accesul la perii.

Întreținere

Ciocanul este umplut din fabrică cu suficient ulei. În cazul utilizării intensive, poate apărea un consum de ulei. Dacă se întâmplă acest lucru, uleiul trebuie completat în conformitate cu secțiunea 3.3 sau unitatea trebuie dusă la un centru de service. Acest serviciu este prestat contra cost.

Inspectați periodic toate șuruburile de fixare, verificați dacă sunt strânse corespunzător. Dacă vreunul dintre șuruburi este slăbit, strângeți-l neîntârziat. Șuruburile slăbite prezintă un risc de rănire gravă a operatorului sau a trecătorilor.

Verificați starea uneltelor de lucru înainte de fiecare utilizare. Utilizați numai unelte ascuțite, adaptate în funcție de tipul de activitate desfășurată.

Curățați aparatul în mod regulat și asigurați-vă că este depozitat corespunzător.

Piese suplimentare și interschimbabile

Ar trebui păstrate toate piesele înlocuibile, inclusiv piesele izolante și perii de carbon. Piesele deteriorate trebuie înlocuite cu piese identice. Nu utilizați alte piese decât cele specificate de producător.

Ne concentrăm pe repararea rapidă și profesională a echipamentelor deteriorate, astfel încât întreruperea utilizării acestora să fie cât mai scurtă posibil. Pur și simplu returnați dispozitivul direct la producător, unde acesta va fi reparat și trimis înapoi în termen de 14 zile lucrătoare (în funcție de piesele disponibile).

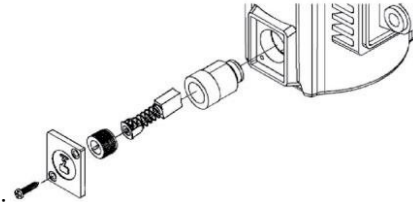
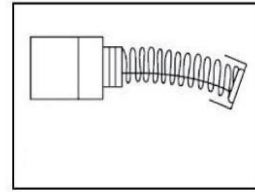
ELIMINAREA ECHIPAMENTELOR UZATE



La sfârșitul duratei sale de viață, acest produs nu trebuie eliminat prin intermediul deșeurilor municipale normale, ci trebuie dus la un centru de colectare și reciclare a echipamentelor electrice și electronice. Acest lucru este indicat prin simbolul de pe produs, manualul de utilizare sau ambalaj. Prin reutilizarea, refolosirea materialelor sau alte forme de utilizare a echipamentelor uzate, aduceți o contribuție importantă la protecția mediului.

DATELE PRODUCĂTORULUI

P.H. Powermat T.M.K. Bijak Sp. Jawna
Strada Obrońców Poczty Gdańskiej 97
42-400 Zawiercie



DECLARAȚIE DE CONFORMITATE

DIAGRAMA PIESELOR

Vedere nepliată PM-MWB-2800

