

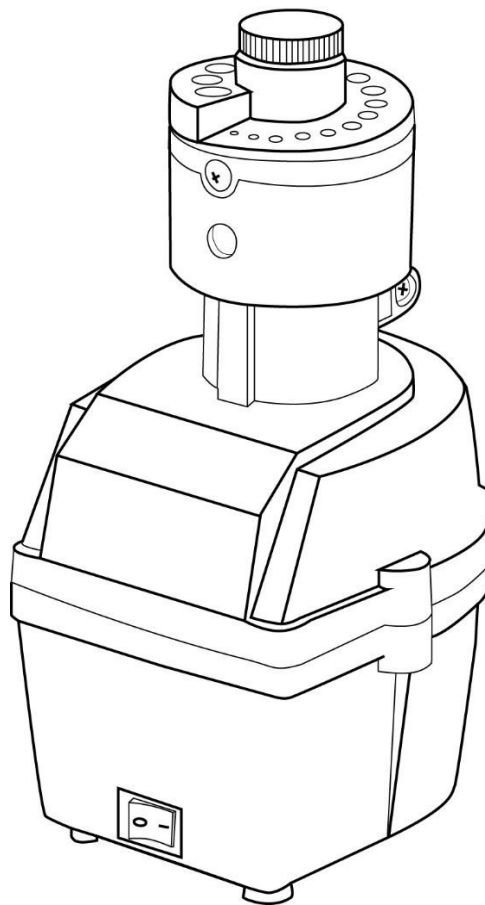
PM0731

MANUAL DE INSTRUCȚIUNI



**POWERMAT**

THE ART OF TOOLS TECHNOLOGY



ASCUȚITOR DE BURGHIE






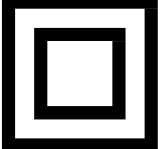
**PM-ODW-90M**



INSTRUCȚIUNI ORIGINALE

## Tabel de conținut

SIMBOLURI DE AVERTIZARE / INFORMARE .....	3
SCOPUL DISPOZITIVULUI .....	4
REGULI DE SIGURANȚĂ .....	4
Instrucțiuni generale de siguranță .....	4
Protecție împotriva șocurilor electrice .....	5
În ceea ce privește poziția .....	5
Cu privire la siguranța personală .....	6
Cu privire la manipularea corectă .....	6
Fenomenul de aruncare .....	7
DESCRIEREA PROIECTULUI.....	8
SERVICE .....	9
Burghie ascuțite corespunzător .....	9
ascuțirea .....	9
Reglarea lamei .....	10
SPECIFICAȚII TEHNICE.....	10
ÎNTREȚINERE ȘI REPARAȚII.....	10
Înlocuirea pietrei de șlefuit.....	11
Curățare .....	11
GARANȚIE .....	11
Excluderi din garanția producătorului .....	11
Servicii .....	12
DEPANARE .....	12
ELIMINAREA ECHIPAMENTELOR UZATE.....	12
DATELE PRODUCĂTORULUI .....	13
DIAGRAMA PIESELOR.....	14
Vedere nepliată PM-ODW-90M .....	14
DECLARAȚIA DE CONFORMITATE.....	15

SIMBOLURI DE AVERTIZARE / INFORMARE	
	<b>NOTĂ:</b> Înainte de a utiliza aparatul, citiți cu atenție instrucțiunile de utilizare și recomandările de siguranță. Păstrați manualul.
	<b>NOTĂ:</b> Trebuie utilizate căști de protecție.
	<b>NOTĂ:</b> Trebuie purtați ochelari de protecție.
	<b>NOTĂ:</b> Se recomandă utilizarea unei măști de praf
	<b>NOTĂ:</b> Trebuie purtate mănuși de protecție.
	Clasa de protecție II

Manualul conține informații de bază referitoare la produs, cu toate acestea, prin îmbunătățirea continuă a echipamentului nostru, datele din manual pot diferi de datele reale. Vă rugăm să fiți conștienți de orice diferențe care pot apărea.

## SCOPUL DISPOZITIVULUI

Dispozitivul este utilizat pentru ascuțirea burghiurilor metalice (burghie HSS) cu diametre în conformitate cu tabelul de date. specificații tehnice. Utilizați echipamentul numai în scopul pentru care a fost conceput.



**Atenție: pentru siguranța dumneavoastră, vă rugăm să citiți acest manual și instrucțiunile generale de siguranță înainte de a utiliza dispozitivul. Orice componentă care funcționează cu electricitate trebuie să respecte acest manual.**

Aparatul poate fi reparat și întreținut numai de către un centru autorizat serviciu.



**Din motive de siguranță, dispozitivul nu trebuie utilizat de copii și adolescenți sub vârsta de 18 ani sau de persoane aflate sub influența alcoolului, a medicamentelor sau a altor droguri.**



**Dacă nu sunteți familiarizat cu aceste instrucțiuni de utilizare, vă rugăm să le citiți cu atenție citiți înainte de a porni dispozitivul pentru prima dată.**

## REGULI DE SIGURANȚĂ

Acest paragraf se referă la normele de siguranță de bază atunci când lucrați cu polizoare unghiulare.

### INSTRUCȚIUNI GENERALE DE SIGURANȚĂ



**Familiarizați-vă bine cu toate elementele de funcționare înainte de a începe să lucrați cu acest aparat. Exersați manipularea aparatului și solicitați unui specialist să vă explice funcțiile, funcționarea și tehnicile de lucru. Asigurați-vă că veți putea opri imediat aparatul în cazul unei defecțiuni. Utilizarea necorespunzătoare a aparatului poate duce la vătămări grave.**



**Dispozitivul de protecție și echipamentul individual de protecție sunt destinate să vă protejeze propria sănătatea și bunăstarea terților și garantează funcționarea perfectă a aparatului.**

- Utilizați numai piese de schimb și accesorii furnizate și recomandate de producător.
- Nu apucați niciodată aparatul de lame și nu îl țineți de capacul de protecție. Nu deplasați dispozitivul conectat ținând degetul pe comutatorul pornit/oprit.
- Scoateți ștecherul de la rețea dacă nu utilizați dispozitivul, doriți să îl transportați sau îl lăsați nesupravegheat, iar când îl inspectați, îl curățați.
- Nu încercați să reparați singur aparatul decât dacă sunteți calificat în acest sens. Orice lucrare care nu este descrisă în acest manual trebuie efectuată numai de către centre de service autorizate.

- Nu transportați aparatul de cablu. Nu utilizați cablul pentru a scoate ștecherul de la rețea. Protejați cablul de căldură, ulei și margini ascuțite.
- Nu utilizați dispozitivul în apropierea lichidelor sau gazelor inflamabile. Există pericol de incendiu sau explozie dacă această recomandare nu este respectată.
- Utilizatorul este responsabil pentru accidentele sau rănilor cauzate altor persoane și pentru deteriorarea proprietății acestora.
- Manipulați aparatul cu grijă. Păstrați aparatul în astfel de condiții încât agitatoarele să fie curate și fără mortar uscat pentru o funcționare mai bună și mai sigură. Respectați normele de întreținere.

## **PROTECȚIE ÎMPOTRIVA ȘOCURILOR ELECTRICE**

- Asigurați-vă că tensiunea de rețea corespunde datelor de pe plăcuța indicatoare.
- Ori de câte ori este posibil, conectați aparatul numai la prize cu un întrerupător de curent rezidual de cel mult 30mA.
- Înainte de fiecare utilizare, verificați dacă aparatul și cablul de alimentare, inclusiv ștecherul, sunt deteriorate. Evitați contactul corporal cu părțile împământate (de exemplu, gardul metalic, stâlpul metalic).
- Conectorul cablului prelungitor trebuie să fie protejat împotriva stropilor de apă și să fie fabricat sau acoperit cu cauciuc. Utilizați numai cabluri prelungitoare care sunt destinate utilizării în exterior și care sunt marcate corespunzător. 2Secțiunea conductorului cablului prelungitor trebuie să fie de cel puțin 1,0 mm . Desfășurați cablul prelungitor complet din bobină înainte de a-l utiliza. Verificați dacă cablul este deteriorat.
- Așezați cablul departe de zona de lucru și asigurați-vă că este în spatele persoanei operarea dispozitivului.
- Folosiți dispozitivul de protecție la tracțiune furnizat pentru a fixa cablul prelungitor.
- Nu utilizați cabluri, conectori, fișe sau cabluri de conectare neconforme deteriorate. Dacă cablul de alimentare este deteriorat sau tăiat, scoateți imediat ștecherul din priză.
- Nu utilizați aparatul dacă întrerupătorul nu poate fi pornit sau oprit. Solicitați înlocuirea întrerupătoarelor defecte la un centru de service pentru clienți.
- Nu supraîncărcați aparatul. Lucrați numai în intervalul de putere specificat. Nu utilizați utilaje cu putere redusă pentru lucrări grele. Utilizați aparatul numai în scopul pentru care a fost proiectat.

## **ÎN CEEA CE PRIVEȘTE POZIȚIA**

- a) Postul de lucru trebuie menținut curat. Trebuie avut grijă să se asigure că este bine iluminat.  
- Un iluminat insuficient sau un loc de muncă dezordonat pot provoca accidente.
- b) Nu utilizați unitatea în medii explozive sau în apropierea lichidelor, gazelor sau prafului inflamabil.  
- Atunci când utilizați o unealtă electrică, sunt generate scântei care pot aprinde substanțe inflamabile.
- c) Țineți copiii și trecătorii departe de zonele în care sunt utilizate uneltele electrice.

- Distragerea atenției utilizatorului în timpul operării uneltei poate duce la pierderea controlului asupra uneltei și poate provoca răni.

- d) Piesa de prelucrat trebuie să fie stabilă, dacă este necesar, trebuie fixată pe substrat într-un mod adecvat.

## **ÎN CEEA CE PRIVEȘTE SECURITATEA PERSONALĂ**

- a) Fiți prevăzător, urmăriți ceea ce faceți și folosiți bunul simț atunci când utilizați o unealtă electrică. Nu utilizați o unealtă electrică atunci când sunteți obosit sau sub influența drogurilor, alcoolului sau medicamentelor.

- O clipă de neatenție în timp ce lucrați cu o unealtă electrică poate cauza vătămări corporale grave.

- b) Utilizați echipament de protecție. Purtați întotdeauna ochelari de protecție.

- Utilizarea echipamentului de protecție, cum ar fi masca de praf, încălțăminta antiderapantă, casca sau apărătoarele de urechi, în condiții adecvate, reduce riscul de rănire.

- c) Evitați pornirea neintenționată. Asigurați-vă că întrerupătorul sculei electrice este în poziția oprit înainte de conectarea la sursa de alimentare și/sau înainte de conectarea acumulatorului și înainte de ridicarea sau mutarea sculei.

- Transportarea uneltei electrice cu degetul pe întrerupător sau conectarea uneltei electrice la rețea cu întrerupătorul pornit poate provoca un accident.

- d) Scoateți toate cheile înainte de a porni scula electrică.

- Lăsarea unei chei într-o parte rotativă a unei unelte electrice poate provoca vătămări corporale.

- e) Pozițiile nefirești trebuie evitate atunci când se lucrează cu mașina. Poziția ocupată de operatorul mașinii în timpul funcționării trebuie să fie stabilă și echilibrată.

- Poziția de lucru corectă asigură un control mai bun al sculei electrice în situații neprevăzute.

- f) Îmbrăcați-vă corespunzător. Nu purtați haine largi sau bijuterii. Țineți-vă părul, hainele și mănușile departe de piesele în mișcare.

- Hainele lejere, bijuteriile sau părul lung pot fi prinse de piesele în mișcare.

- g) Dacă echipamentul este proiectat pentru conectarea unui aspirator și a unui colector de praf externe, asigurați-vă că acestea sunt conectate și utilizate corect.

- Utilizarea absorbantelor de praf poate reduce pericolele legate de praf.

## **ÎN CEEA CE PRIVEȘTE MANIPULAREA CORECTĂ**

- a) Nu porniți mașina dacă aceasta nu urmează să fie utilizată. Asigurați-vă că întrerupătorul de pornire/oprire nu este apăsat accidental după lucru sau la schimbarea uneltelor de lucru.

- Pornirea accidentală a dispozitivului poate provoca un accident.

- b) Nu supraîncărcați aparatul. Dacă este necesar, utilizați un alt aparat cu o putere de ieșire mai mare. Utilizați numai aparate care nu sunt deteriorate, în special cele cu un întrerupător on/off funcțional, a cărui funcționare defectuoasă poate provoca pornirea necontrolată a aparatului.

- Pornirea accidentală a dispozitivului poate provoca un accident.

- c) Curățați aparatul în mod regulat și verificați starea sa tehnică. Înainte de a utiliza aparatul, verificați dacă piesele mobile funcționează fără blocaje și nu sunt blocate.

- Utilizarea de echipamente defecte poate duce la situații periculoase pentru sănătate.
- d) Dacă este necesar, inspectați aparatul, reparați piesele defecte, de preferință de către un service autorizat.
  - Repararea aparatului de către dumneavoastră poate duce la situații periculoase.
- e) Deconectați unealta de la priza electrică înainte de a regla unealta, de a înlocui uneltele de lucru sau atunci când unealta nu mai este utilizată.
  - Această precauție previne pornirea neintenționată a uneltei electrice.
- f) Atunci când mutați unealta electrică, principalul lucru de făcut este să deconectați ștecherul de la priza electrică. Mânerul uneltei este utilizat pentru transport.
  - Nu transportați unitatea ținând cablul de alimentare.
- g) În cazul unei defecțiuni a aparatului, opriți imediat scula electrică și scoateți ștecherul din priză. Verificați apoi cauza defecțiunii și, dacă este necesar, returnați aparatul la un centru de service autorizat.
  - Repararea unei scule electrice de către dumneavoastră poate duce la deteriorarea sculei sau la o situații periculoase.

## **FENOMENUL DE ARUNCARE**

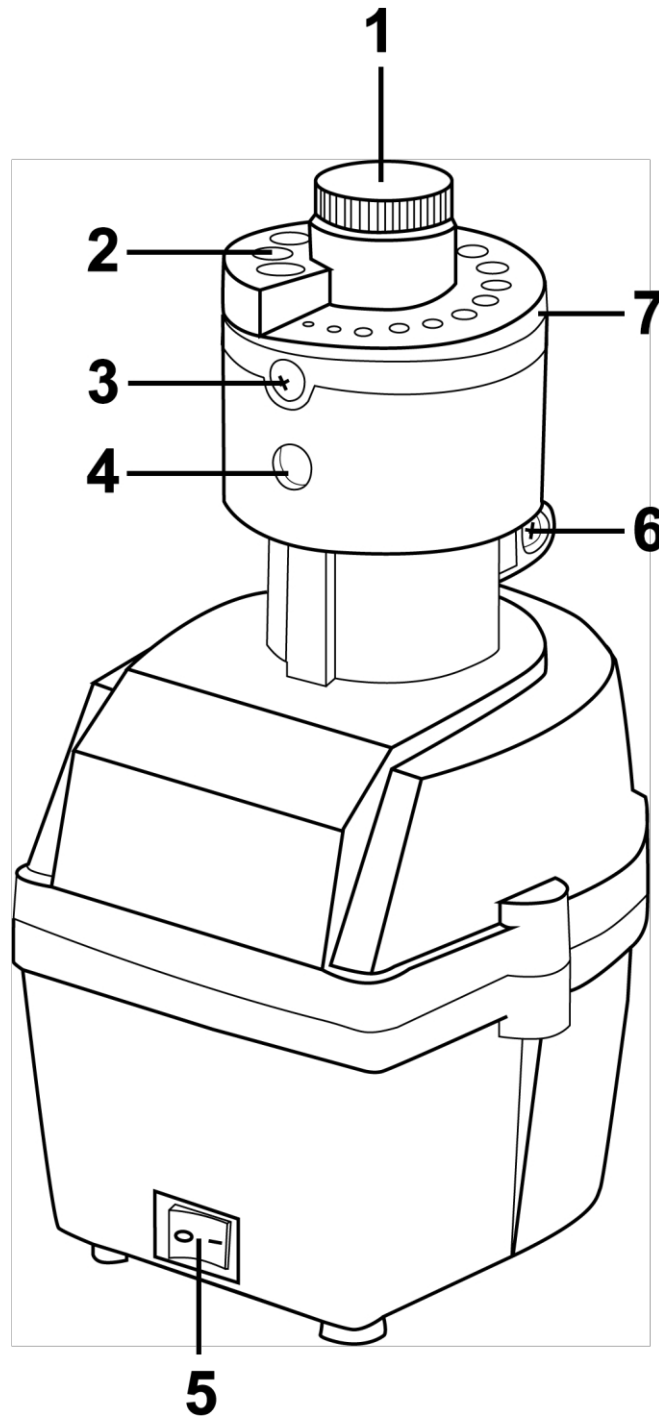
- Aceasta este reacția bruscă, necontrolată, a mașinii la blocarea sau blocarea uneltei de lucru. Blocajul sau blocarea duce la oprirea bruscă a sculei rotative, ceea ce duce la o smucitură violentă a dispozitivului.
  - Fenomenul de recul este rezultatul utilizării necorespunzătoare sau incorecte a dispozitivului și al nerespectării procedurilor de siguranță din instrucțiunile de utilizare ale dispozitivului.
  - Metode de prevenire a aruncării:
    - Dispozitivul trebuie ținut ferm și sigur, iar poziția mâinilor și a corpului trebuie să împiedice apariția fenomenului de recul sau să îl atenueze dacă apare,
    - Țineți mâinile departe de instrumentele de lucru rotative.
- Pentru a preveni apariția unor situații periculoase, scula electrică trebuie transportată într-o ambalaj original.

Dacă întrerupătorul este deteriorat, nu utilizați unealta. Dacă scula este scăpată de sub control, se poate produce cu ușurință un accident, contactați imediat un centru de service autorizat pentru a înlocui comutatorul.

Țineți ascuțitoarea departe de copii și de persoanele nefamiliarizate cu utilizarea dispozitivului, uneltele electrice pot fi periculoase în mâinile greșite.

## DESCRIEREA CONSTRUCȚIEI DISPOZITIVULUI

MODEL: PM-ODW-90M



1.	Buton de reglare pentru unghiul de șlefuire	5.	Comutator pornit/oprit
2.	Gaura de foraj	6.	Șurub de slăbire a adaptorului
3.	Șurubul capacului superior	7.	Capac pentru piatră de șlefuit
4.	Orificiu de ventilație		

## SERVICE

### BURGHIE ASCUȚITE CORESPUNZĂTOR

- 1) Vârf central ascuțit
- 2) Două muchii de tăiere ascuțite și uniforme
- 3) Două margini de coborâre care sunt ușor sub marginile de tăiere

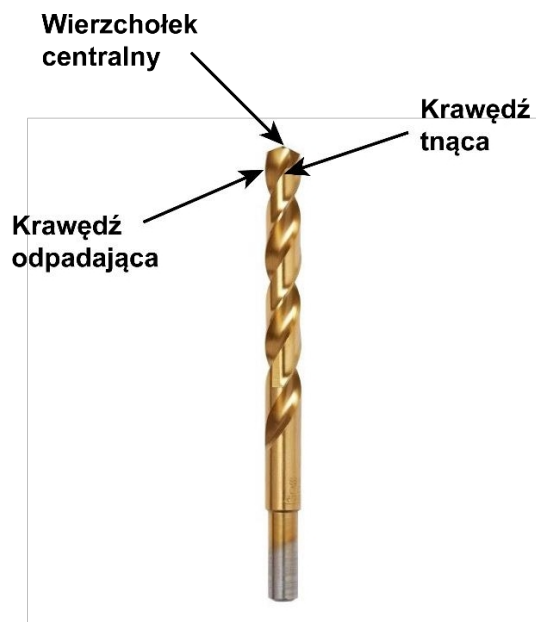


Fig. 1

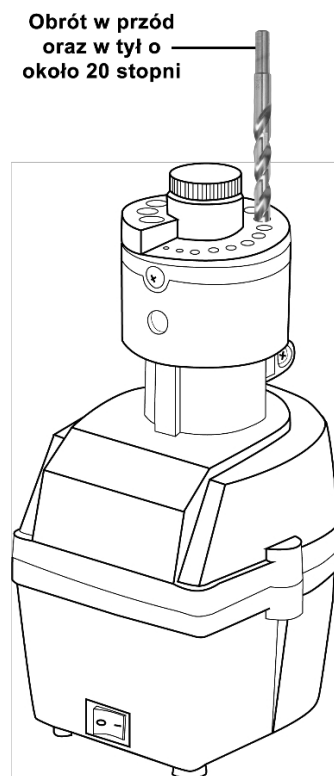


Fig. 2

### PARTAJ

1. Așezați ascuțitoarea pe o suprafață orizontală, plană și stabilă. Conectați la sursa de alimentare.
2. Burghiul care urmează să fie ascuțit trebuie să fie curat. Selectați o gaură în ascuțitor care să corespundă diametrului burghiului.
3. Plasați burghiul în orificiul corespunzător și porniți ascuțitoarea.
4. Burghiul trebuie să fie în mișcare în timpul ascuțirii. Împingeți ușor burghiul și rotiți-l înainte și înapoi cu aproximativ 20 de grade (Fig. 2).
5. Opriți ascuțitoarea timp de 5-10 secunde.
6. Verificați dacă burghiul este ascuțit urmând instrucțiunile din subsecțiunea "Burghie ascuțite corespunzător".
7. Repetați cu cealaltă parte a burghiului. Ambele părți trebuie ascuțite pentru aceeași perioadă de timp și cu același presiune singură.
8. Repetați pașii de mai sus până când burghiul este ascuțit corespunzător.

## REGLAREA LAMEI

1. Rotiți butonul de reglare (1) spre dreapta pentru a ridica cadranul. Acest lucru vă va permite să ascuțiți mai agresiv. Acest lucru este util pentru burghie scurte.
2. Pentru a coborî discul, rotiți butonul spre stânga. Acest lucru este util dacă doriți o muchie mai subțire. Cu toate acestea, acest lucru necesită o ascuțire mai lungă și necesită mai multe repetiții.

DATE TEHNICE	
<b>Model</b>	<b>PM-ODW-90M</b>
Sursă de alimentare	230V / 50Hz
Putere maximă	90W
Cifra de afaceri	1600/min <sup>-1</sup>
Diametre de găurire	3 - 10 [mm] / 8 - 16 [mm].
Diametrul pietrelor	58mm / 70mm
Unghiul vârfului burghiului	118°
Greutate netă	2,3 kg
Nivel de presiune acustică <sub>L<sub>pA</sub></sub> K=3dB(A)	58dB(A)
Nivelul de putere acustică <sub>L<sub>WA</sub></sub> K=3dB(A)	71dB(A)
Nivel de vibrații K=1,5m/s <sup>2</sup>	? m/s <sup>2</sup>

## ÎNTREȚINERE ȘI REPARAȚII



Înainte de a efectua orice intervenție asupra aparatului, scoateți ștecherul din priză de rețea.



**Cereți efectuarea oricărei lucrări care nu este descrisă în acest manual de către un centru de service autorizat. Utilizați numai piese originale.**

Efectuați în mod regulat lucrările de întreținere și reparații enumerate mai jos. În acest fel, veți avea garanția unor performanțe durabile și fiabile.

- Inspectați întotdeauna unitatea înainte de utilizare pentru a depista defecte vizibile, cum ar fi componente slăbite, uzate sau deteriorate. Verificați dacă șurubul de blocare a discului este strâns corespunzător.
- Verificați dacă capacele și dispozitivele de protecție sunt deteriorate sau fixate corect. Dacă este necesar, înlocuiți-le.
- Mențineți curate fantele de ventilație. Utilizați o cârpă sau o perie umedă în acest scop. Nu pulverizați unitatea cu apă și nu o scufundați în apă.

- Nu utilizați agenți de curățare sau solvenți. Ați putea deteriora iremediabil aparatul în acest fel. Substanțele chimice pot ataca părțile din plastic ale aparatului.
- Curățați cu atenție apărătoarea discului după fiecare utilizare. Ștergeți-o cu o cârpă umezită cu ulei sau pulverizați-o cu un spray pentru îngrijirea metalelor.
- Depozitați discurile într-un loc uscat, ferit de accesul copiilor.

## ÎNLOCUIREA PIETREI DE ȘLEFUIT

1. Piatra de șlefuit trebuie înlocuită atunci când pe suprafața ascuțită apar caneluri sau denivelări.
2. Slăbiți șurubul (3) și scoateți capacul (7).
3. Scoateți matrița capului de ascuțire și componentele asociate (#1, #2, #4A). (Desenați schema vederii desfășurate).
4. Scoateți discul de ascuțit și componentele care îl însoțesc (#5-#8). Asigurați-vă că arcul (#9) rămâne în poziție. Dacă este necesar, consultați diagrama de construcție a ascuțitorului.
5. Deșurubați cilindrul de reglare (#5) de pe suportul discului (#8) prin rotirea acestuia în sensul acelor de ceasornic.
6. Îndepărtați garnitura (nr. 6).
7. Împingeți baza discului în afară.
8. Așezați noul disc pe suportul de disc și aplicați garnitura. Înșurubați cilindrul la loc.
9. Așezați ansamblul discului în ascuțitoare. Asigurați-vă că suprafețele interioare ale cilindrului de reglare se potrivesc cu suprafețele exterioare ale fusului (#13).
10. Montați matrița și strângeți șuruburile.

## CURĂȚARE

1. Suprafețele ascuțitoare trebuie curățate de murdărie, praf și grăsime. Utilizați apă cu săpun sau solvenți blânzi pentru curățare. Nu utilizați solvenți pe bază de benzină.
2. Orificiile de ventilație trebuie curățate de resturi.

## GARANȚIE

În timpul perioadei de garanție, cumpărătorul are dreptul la reparații gratuite din cauza defectelor de fabricație.

Garanția este recunoscută numai dacă produsul este livrat la punctul de vânzare în stare completă, neasamblat, împreună cu dovada achiziției și un card de garanție completat corect.

## EXCLUDERI DIN GARANȚIA PRODUCĂTORULUI

Acestea apar atunci când dispozitivul prezintă deteriorări ca urmare a uzurii naturale sau a unei manipulări necorespunzătoare (de exemplu, supraîncărcarea, exercitarea unei presiuni prea mari - în special crăpături sau fracturi ale pieselor din plastic și alte deteriorări mecanice și defecte care rezultă din astfel de deteriorări, neglijență în menținerea și deblocarea canalelor de ventilație a motorului, a canalelor de evacuare a prafului, a comutatoarelor etc.).

Precum și în cazuri precum următoarele:

- Încercările de reparații arbitrare vor fi găsite.
- Aparatul a fost modificat sau reparat de persoane în timpul perioadei de garanție neautorizate.

- Instrumentul a fost utilizat în industrie sau artizanat (instrumentul a fost produs pentru bricolaj și nu este destinat activităților comerciale).

Garanția nu acoperă componentele sculei care pot ceda din cauza uzurii naturale sau a suprasolicității (de exemplu, cleme, pietre de șlefuit, componente ale carcasei și orice componente de mascare).

## SERVICE

Reparațiile la uneltele electrice trebuie efectuate numai de personal calificat, folosind piese de schimb originale. În acest fel, este asigurată siguranța în utilizarea sculei.

### Adresa:

Serviciul Powermat  
 Obrońców Poczty Gdańskiej Street  
 97 42-400 Zawiercie  
 Tel. 32 670 39 68, interior 4  
 e-mail: serwis@powermat.pl

## DEPANARE

PROBLEMĂ	SOLUȚIE
Vârful burghiului devine albastru și devine se supraîncălzește.	Reduceți presiunea asupra burghiului în timpul ascuțirii. Înainte de următoarele etape ascuțirea burghiul trebuie răcit în apă.
O margine este mai lungă decât celelalte, iar vârful nu se află în punctul central al burghiului.	Ascuțiți partea mai scurtă pentru puțin mai mult timp. Pentru a preveni acest lucru, ascuțiți pe ambele părți ale burghiului pentru aceeași perioadă de timp și cu aceeași cantitate de presiune.
Dacă un burghiu spart (nu tocit) este ascuțit și este nevoie de mult timp.	Mai întâi este necesar să se modeleze burghiu cu ajutorul unui polizor.
Motorul pornește, dar discul nu se rotește.	Asigurați-vă că suprafețele interioare ale cilindrului de reglare nr. 5 sunt la același nivel cu suprafețele exterioare ale axului nr. 13, după cum se descrie în secțiunea "ÎNTREȚINERE ȘI REPAIRS".
Motorul nu pornește.	Contactați un reprezentant autorizat serviciu.

## ELIMINAREA ECHIPAMENTELOR UZATE



La sfârșitul duratei sale de viață, acest produs nu trebuie eliminat prin intermediul deșeurilor municipale normale, ci trebuie dus la un centru de colectare și reciclare a echipamentelor electrice și electronice. Acest lucru este indicat prin simbolul de pe produs, manualul de utilizare sau ambalaj. Prin **reutilizare**, refolosirea materialelor sau alte forme de

Utilizarea deșeurilor de echipamente aduce o contribuție importantă la protecția mediului nostru.

**Numai pentru statele membre ale UE:**

În conformitate cu Directiva europeană 2012/19/UE, uneltele electrice inutilizabile și, în conformitate cu Directiva europeană 2006/66/CE, bateriile/bateriile deteriorate sau uzate trebuie colectate separat și aduse la reciclare compatibilă cu mediul.

Producătorul este activ sub numărul de înregistrare BDO: 000063719.

Fiecare magazin este obligat să accepte gratuit echipamentul vechi dacă cumpărați de la el un echipament nou de același tip și cu aceeași funcție. Puteți lăsa echipamentul vechi la magazinul de unde ați cumpărat echipamentul nou.

Magazinele cu o suprafață de vânzare pentru echipamente de uz casnic de min. 2400 m<sup>2</sup>, sunt obligate să accepte gratuit, în această unitate sau în imediata sa vecinătate, echipamente de uz casnic uzate, niciuna dintre dimensiunile exterioare ale cărora nu depășește 25 cm, fără a fi obligate să cumpere echipamente de uz casnic noi. Este posibil să se lase echipamente uzate de dimensiuni mici într-o piață mare, fără a fi necesar să se cumpere echipamente noi.

Distribuitorul, atunci când furnizează cumpărătorului echipamente destinate uzului casnic, este obligat să preia gratuit echipamentele casnice uzate **la locul de livrare a acestor echipamente**, cu condiția ca echipamentele uzate să fie de același tip și să fi îndeplinit aceleași funcții ca echipamentele furnizate. Dacă efectuați o comandă prin intermediul site-ului oficial al producătorului, trebuie doar să ne informați prin introducerea comentariilor dumneavoastră în câmpul "**Observații**" al **comenzii. Acesta este modul în care puteți returna deșeurile de echipamente electrice și electronice la locul de livrare.**

**Alternativ, dispozitivul vechi poate fi dus la un punct de colectare.**

Pentru mai multe informații privind punctele de eliminare, vă rugăm să vizitați site-ul web:

<https://sklep.powermat.pl/webpage/pl/recycling.html>

## DATELE PRODUCĂTORULUI

P.H. Powermat T.M.K. Bijak Sp. Jawna

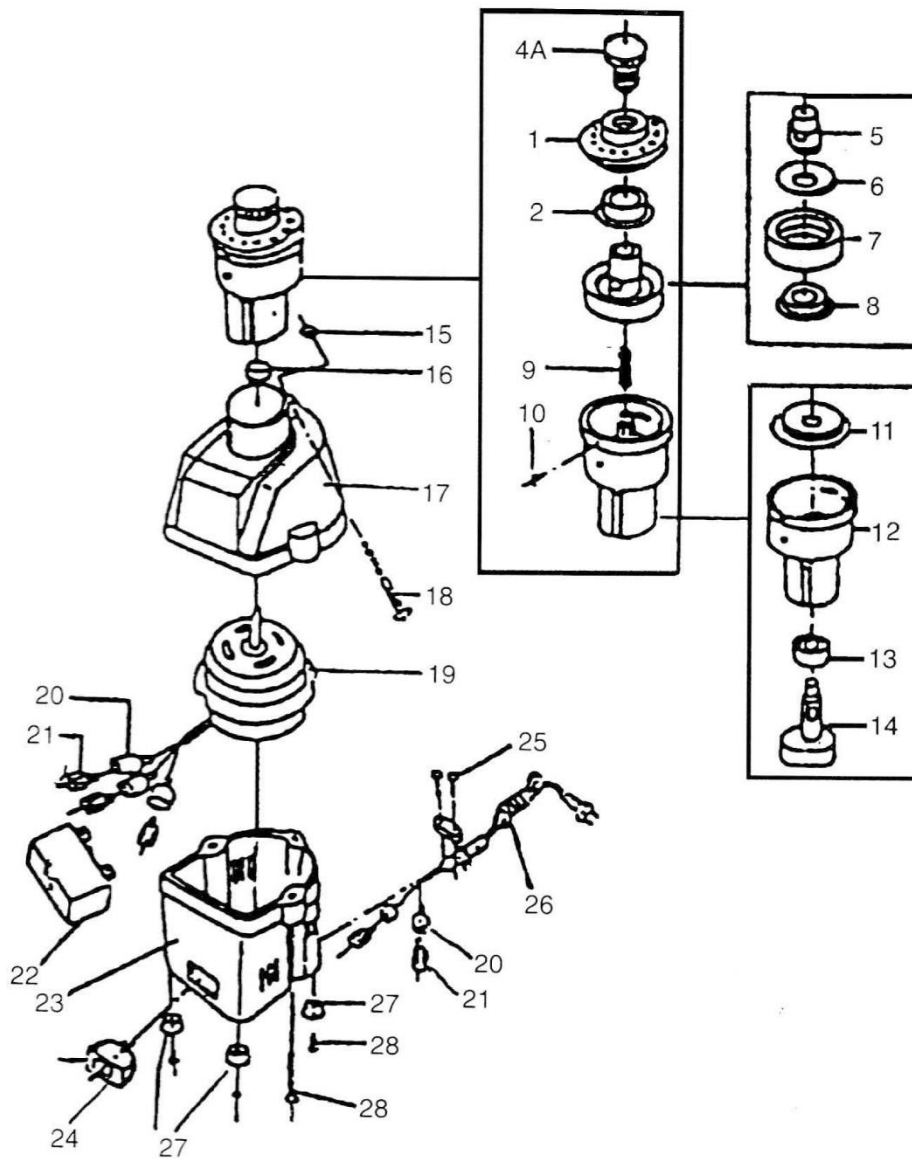
Ul. Obrońców Poczty Gdańskiej 97

42-400 Zawiercie

<https://www.powermat.pl>

## DIAGRAMA PIESELOR

### VEDERE NEPLIATĂ PM-ODW-90M



Nu.	Descriere	Cantitate	Nu.	Descriere	Cantitate
4A	Buton de control	1	16	Conector masculin	1
1	Matricea	1	17	Capacul superior al motorului	1
2	Inel	1	18	Pin	1
5	Cilindru de reglare	1	19	Motor	1
6	Pad	1	20	Acoperire	4
7	Disc de ascuțit	1	21	Terminal	4
8	Baza scutului	1	22	Condensator	1
9	Primăvara	1	23	Carcasa inferioară a motorului	1
10	Șurub	1	24	Comutator	1
11	Acoperire	1	25	Șurub	2
12	Locuințe	1	26	Cablu	1
13	Rulment cu bile	1	27	Tampon de cauciuc	3
14	Ax	1	28	Șurub	3
15	Capac	1			

DECLARAȚIE DE CONFORMITATE