

PM0927

MANUAL DE INSTRUCȚIUNI



POWERMAT

THE ART OF TOOLS TECHNOLOGY

PLASAȚI FOTOGRAFIA AICI

TĂIETOR DE ȚIGLĂ

PM-PDG-1700M






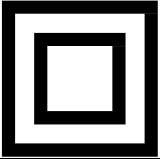
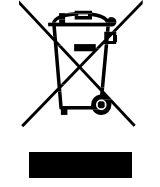
CE

INSTRUCȚIUNI ORIGINALE

TABEL DE CONȚINUT

TABEL DE CONȚINUT	2
SIMBOLURI DE AVERTIZARE / INFORMARE	3
SCOPUL DISPOZITIVULUI	4
DATE TEHNICE	5
REGULI DE SIGURANȚĂ	5
CONSIDERAȚII GENERALE	6
<i>Referitor la vibrație</i>	6
<i>Referitor la nivelurile de zgomot</i>	6
<i>Cu privire la siguranța electrică</i>	6
<i>În ceea ce privește poziția</i>	6
<i>Cu privire la securitatea personală</i>	7
<i>Cu privire la manipularea corectă</i>	7
<i>Cu privire la utilizarea dispozitivului</i>	8
<i>Alte riscuri</i>	9
DESCRIEREA DISPOZITIVULUI	10
FUNCȚIONAREA DISPOZITIVULUI	11
<i>Ansamblu</i>	11
<i>Pregătirea pentru muncă</i>	11
<i>Umplerea rezervorului de apă</i>	12
FUNCȚIONAREA DISPOZITIVULUI	12
<i>Acțiune</i>	12
<i>Reglarea gardului</i>	13
<i>Tăietură diagonală</i>	13
<i>Tăiere unghiulară</i>	13
<i>Inspecția și înlocuirea discurilor diamantate</i>	13
ÎNȚREȚINERE ȘI REPARAȚII	14
REZOLVAREA PROBLEMELOR	14
<i>Întreținere zilnică</i>	14
<i>Întreținere extinsă</i>	14
GARANȚIE	15
<i>Excluderi din garanția producătorului</i>	15
<i>Servicii</i>	15
ELIMINAREA ECHIPAMENTELOR UZATE	15
DATELE PRODUCĂTORULUI	16
DIAGRAMA PIESELOR	17
<i>Vedere desfășurată</i>	17
DECLARAȚIE DE CONFORMITATE	18

SIMBOLURI DE AVERTIZARE / INFORMARE

	<p>NOTĂ: Înainte de a utiliza aparatul, citiți cu atenție instrucțiunile de utilizare și recomandările de siguranță. Păstrați manualul.</p>
	<p>NOTĂ: Trebuie utilizate căști de protecție.</p>
	<p>NOTĂ: Trebuie purtați ochelari de protecție.</p>
	<p>NOTĂ: Se recomandă utilizarea unei măști de protecție împotriva prafului.</p>
	<p>NOTĂ: Trebuie purtate mănuși de protecție.</p>
	<p>Clasa de protecție II.</p>
	<p>Semnul pubelei de deșuri: Ordinul de colectare separată a deșeurilor de echipamente și interdicția de a le elimina împreună cu alte deșuri. A se vedea secțiunea "ELIMINAREA DISPOZITIVELOR FOLOSITE".</p> <p>Erör: sursa de referință nu poate fi găsită."</p>

Manualul conține informații de bază referitoare la produs, cu toate acestea, prin îmbunătățirea continuă a echipamentului nostru, datele din manual pot diferi de datele reale. Vă rugăm să fiți conștienți de orice diferențe care pot apărea.

SCOPUL DISPOZITIVULUI

Cutterul de masă pentru plăci ceramice este un dispozitiv electric pentru tăierea dreaptă a plăcilor ceramice și a altor materiale plate din ceramică și piatră cu o grosime de maximum 35 mm. Tăierea este efectuată de un ferăstrău circular diamantat. ⁰⁰⁰Dispozitivul face posibilă tăierea materialelor ceramice la un unghi reglabil de la 0 la 45 în plan vertical, precum și la 45 sau 90 în plan orizontal.

Dispozitivul este destinat utilizării casnice. Acesta nu este proiectat pentru utilizare comercială continuă. Aparatul este destinat utilizării de către adulți. Orice altă utilizare decât cea descrisă în aceste instrucțiuni nu reprezintă utilizarea prevăzută a aparatului. Utilizatorul/proprietarul, nu producătorul, este responsabil pentru daunele sau vătămările cauzate de utilizarea necorespunzătoare sau de modificările aduse aparatului.

Ca parte a îmbunătățirii continue a produselor sale, producătorul își rezervă posibilitatea unor diferențe minore în acest manual, care trebuie notate.

Atenție: pentru siguranța dumneavoastră, vă rugăm să citiți acest manual și instrucțiunile generale de siguranță înainte de a utiliza dispozitivul. Toate componentele care funcționează electric trebuie să fie conforme cu acest manual. Producătorul își rezervă dreptul de a modifica produsul, în orice moment, fără notificare prealabilă, pentru a respecta legi, standarde, directive sau din motive de construcție sau comerciale.

Aparatul poate fi reparat și întreținut numai la un centru de service autorizat.



Din motive de siguranță, dispozitivul nu trebuie utilizat de copii și adolescenți sub vârsta de 18 ani sau de persoane aflate sub influența alcoolului, a medicamentelor sau a altor droguri.



Dacă nu sunteți familiarizat cu aceste instrucțiuni de utilizare, vă rugăm să le citiți cu atenție înainte de a utiliza aparatul pentru prima dată.

DATE TEHNICE

Model	PM-PDG-1700M
Sursă de alimentare	230V / 50Hz
Putere maximă	1700 W (S2 = 10 min*)
Viteză fără sarcină	2950 rpm
°Adâncimea de tăiere (90)	34 mm
°Adâncimea de tăiere (15)	18 mm
Dimensiunea mesei de lucru	360 x 330 mm
Unghi maxim de tăiere	45°
Dimensiunea scutului	180 mm x 22,2 mm x 2,2 mm
Dimensiunea maximă a plăcii	500 mm x 500 mm
Nivelul de putere acustică (LwA)	105 dB(A) k=3dB(A)
Nivelul de presiune acustică (LpA)	92 dB(A) k=3dB(A)
Clasa de protecție	II
Grad de protecție IP	IP54
Greutate	7 kg

*Timpul maxim de funcționare la o sarcină de 1700W

REGULI DE SIGURANȚĂ

Înainte de a începe lucrul, citiți cu atenție instrucțiunile de utilizare pentru tăietorul de masă pentru plăci ceramice, denumit în continuare tăietor. Păstrați-le pentru consultare ulterioară. Producătorul nu poate fi tras la răspundere pentru orice daune cauzate de nerespectarea acestor instrucțiuni.

Cel mai mare pericol este reprezentat de desfășurarea următoarelor activități interzise:

- a) Utilizarea mașinii de tăiat de către copii și persoane cu abilități limitate manual, fizic și mental.
- b) Utilizarea mașinii de tăiat sub influența alcoolului, a medicamentelor sau a altor substanțe amețitoare.
- c) Utilizați mașina de tăiat pentru alte scopuri decât cele descrise în instrucțiunile de utilizare; lucrați atunci când alte oameni, în special copiii sau animalele, se află în apropiere.
- d) Utilizarea mașinii de tăiat de către persoane care nu sunt familiarizate cu instrucțiunile de utilizare.
- e) Utilizarea mașinii de tăiat fără îmbrăcăminte și încălțăminte de protecție adecvate pentru operator protejarea picioarelor.
- f) Utilizarea mașinii de tăiat cu apărători sau carcase deteriorate și fără dispozitive de siguranță montate corespunzător.

OBSERVAȚII GENERALE

REFERITOR LA EMISIIVIBRAȚII

Valoarea emisiei de vibrații poate varia în timpul utilizării sculei, în funcție de activitatea desfășurată. Precauțiile pentru protecția utilizatorului ar trebui să se bazeze pe proporția de timp în care unealta este utilizată (luați în considerare întregul ciclu de lucru, inclusiv timpul în care mașina este la ralanti).

ÎN CEEA CE PRIVEȘTE NIVELURILE DE ZGOMOT

Nivelul de zgomot emis de ferăstrăul de debitat în viteză la toate vitezele este sub nivelul admisibil stabilit de reglementările poloneze și, prin urmare, este un nivel sigur. Valoarea indicată a emisiei de vibrații a fost măsurată conform procedurilor standardizate și poate varia în funcție de modul în care este utilizată scula electrică. În cazuri excepționale, aceasta poate depăși valoarea declarată. Vă rugăm să rețineți că expunerea la zgomot poate cauza pierderea sau afectarea auzului.

CU PRIVIRE LA SIGURANȚA ELECTRICĂ

- a) Ștecherile uneltelor electrice trebuie să se potrivească în prize. Nu modificați niciodată ștecherul în niciun fel. Nu utilizați prelungitoare la uneltele electrice care au un cablu cu un conductor de protecție la pământ.
 - Lipsa modificărilor la ștechere și prize reduce riscul de șoc electric.
- b) Evitați să atingeți suprafețe împământate sau scurtcircuitate, cum ar fi țevi, radiatoare, radiatoare de încălzire centrală și frigidere.
 - Dacă sunt atinse piese împământate sau scurtcircuitate, riscul de electrocutare crește.
- c) Nu expuneți scula electrică la ploaie sau în condiții de umezeală.
 - Dacă apa pătrunde în unealta electrică, riscul de electrocutare crește.
- d) Nu tensionați cablurile de conectare. Nu utilizați niciodată cablul de conectare pentru a transporta, a trage scula electrică sau a scoate ștecherul din priză. Țineți cablul de conectare departe de surse de căldură, uleiuri, margini ascuțite sau piese în mișcare.
 - Cablurile de conectare deteriorate sau încălcite cresc riscul de șoc electric Electric.
- e) Dacă scula electrică este utilizată în exterior, cablurile de conectare trebuie prelungite cu cabluri prelungitoare concepute pentru utilizare în exterior.
 - Utilizarea unui cablu prelungitor proiectat pentru utilizare în exterior reduce riscul de șoc electric.
- f) În cazul în care utilizarea unei scule electrice într-un mediu umed este inevitabilă ca o protecție împotriva tensiunilor de alimentare trebuie asigurată prin intermediul dispozitivelor de curent rezidual (RCD).
 - Utilizarea RCD-urilor reduce riscul de șoc electric.

ÎN CEEA CE PRIVEȘTE POZIȚIA

- a) Postul de lucru trebuie să fie menținut curat. Trebuie să se acorde atenție pentru a se asigura că este bine

luminat.

- Un iluminat inadecvat sau un loc de muncă dezordonat pot provoca accidente.

- b) Nu utilizați unitatea în medii explozive sau în apropierea lichidelor, gazelor sau prafului inflamabil.
- Atunci când utilizați o unealtă electrică, sunt generate scântei care pot aprinde substanțe inflamabile.
 - Țineți copiii și trecătorii departe de zonele în care sunt utilizate uneltele electrice. Distragerea atenției utilizatorului în timp ce lucrează cu uneltele poate duce la pierderea controlului asupra uneltei și poate provoca răni.

ÎN CEEA CE PRIVEȘTE SECURITATEA PERSONALĂ

- a) Fiți prevăzător, urmăriți ceea ce faceți și folosiți bunul simț atunci când utilizați o unealtă electrică. Nu utilizați o unealtă electrică atunci când sunteți obosit sau sub influența drogurilor, alcoolului sau medicamentelor.
- O clipă de neatenție în timp ce lucrați cu o unealtă electrică poate cauza vătămări personale grave leziuni.
- b) Utilizați echipament de protecție. Purtați întotdeauna ochelari de protecție.
- Utilizarea echipamentului de protecție, cum ar fi masca de praf, încălțăminte antiderapantă, cască sau apărătoarele de urechi, în condiții adecvate, reduce riscul de rănire.
- c) Evitați pornirea neintenționată. Asigurați-vă că întrerupătorul sculei electrice este în poziția oprit înainte de conectarea la sursa de alimentare și/sau înainte de conectarea acumulatorului și înainte de ridicarea sau mutarea sculei.
- Transportarea uneltei electrice cu degetul pe întrerupător sau conectarea uneltei electrice la rețea cu întrerupătorul pornit poate provoca un accident.
- d) Scoateți toate cheile înainte de a porni scula electrică.
- Lăsarea unei chei într-o parte rotativă a unei scule electrice poate cauza leziuni.
- e) Pozițiile nefirești trebuie evitate atunci când se lucrează cu dispozitivul. Poziția ocupată de Poziția de lucru a operatorului mașinii trebuie să fie stabilă și echilibrată.
- Poziția de lucru corectă asigură un control mai bun al sculei electrice în situații neprevăzute.
- f) Îmbrăcați-vă corespunzător. Nu purtați haine largi sau bijuterii. Țineți-vă părul, hainele și mănușile departe de piesele în mișcare.
- Hainele lejere, bijuteriile sau părul lung pot fi prinse de piesele în mișcare.
- g) În cazul în care echipamentul este adaptat pentru conectarea la sisteme externe de aspirare a prafului și absorbant de praf, asigurați-vă că acestea sunt conectate și utilizate corect.
- Utilizarea absorbantelor de praf poate reduce pericolele legate de praf.

ÎN CEEA CE PRIVEȘTE MANIPULAREA CORECTĂ

- a) Nu porniți mașina dacă aceasta nu urmează să fie utilizată. Asigurați-vă că întrerupătorul de pornire/oprire nu este apăsat accidental după lucru sau la schimbarea uneltelor de lucru.

- Pornirea accidentală a dispozitivului poate provoca un accident.
- b) Nu supraîncărcați aparatul. Dacă este necesar, utilizați un alt aparat cu o putere de ieșire mai mare. Utilizați numai aparate care nu sunt deteriorate, în special cele cu un întrerupător on/off funcțional, a cărui funcționare defectuoasă poate provoca pornirea necontrolată a aparatului.
 - Pornirea accidentală a dispozitivului poate provoca un accident.
- c) Curățați aparatul în mod regulat și verificați starea sa tehnică. Înainte de a utiliza aparatul, verificați dacă piesele mobile funcționează fără blocaje și nu sunt blocate.
- d) Utilizarea de echipamente defecte poate duce la situații periculoase pentru sănătate.
- e) Dacă este necesar, inspectați aparatul, reparați piesele deteriorate, de preferință de la un centru de service autorizat.
 - Repararea aparatului de către dumneavoastră poate duce la situații periculoase.
- f) Deconectați unealta de la priza electrică înainte de a regla unealta, de a înlocui uneltele de lucru sau atunci când unealta nu mai este utilizată.
 - Această precauție previne pornirea neintenționată a uneltei electrice.
- g) Atunci când mutați unealta electrică, principalul lucru de făcut este să deconectați ștecherul de la priza electrică. Mânerul uneltei este utilizat pentru transport.
 - Nu transportați unitatea ținând cablul de alimentare.
- h) În cazul unei defecțiuni a aparatului, opriți imediat scula electrică și scoateți ștecherul din priză. Verificați apoi cauza defecțiunii și, dacă este necesar, returnați aparatul la un centru de service autorizat.
 - Repararea unei scule electrice de către dumneavoastră poate duce la deteriorări sau situații periculoase.
- i) Aruncați fenomenul:
 - Aceasta este reacția bruscă, necontrolată, a mașinii la blocarea sau blocarea uneltei de lucru. Blocajul sau blocarea duce la oprirea bruscă a sculei rotative, ceea ce duce la o smucitură violentă a dispozitivului.
 - Fenomenul de recul este rezultatul utilizării necorespunzătoare sau incorecte a dispozitivului și nerespectarea procedurilor de siguranță prevăzute în instrucțiunile de utilizare ale aparatului.
 - Metode de prevenire a aruncării:
 - țineți dispozitivul ferm și sigur, iar poziția mâinilor și a corpului ar trebui să prevină sau să reducă fenomenul de recul dacă acesta apare, țineți mâinile departe de instrumentele de lucru rotative.
- j) Pentru a preveni apariția unor situații periculoase, scula electrică trebuie să fie transportată în ambalajul original.

CU PRIVIRE LA UTILIZAREA DISPOZITIVULUI

- a) Opriți imediat mașina dacă scula este blocată.
 - Atunci când unealta este blocată, se creează un fenomen de recul, care duce la o smucitură violentă a dispozitivului și la o reacție necontrolată ulterioară.
- b) - Blocarea sculei are loc atunci când scula în uz este suprasolicitată sau când scula lucrul va deveni deformat, de exemplu, curbat.
- c) Piesa de prelucrat trebuie să fie ținută astfel încât să nu poată fi deplasarea accidentală în cursul lucrului.

- Utilizarea ghidurilor furnizate împreună cu unitatea minimizează riscul apariției unor situații periculoase.

ALTE RISCURI



Chiar dacă scula electrică este manipulată în conformitate cu instrucțiunile, există întotdeauna un risc de pericol. În funcție de proiectarea și construcția sculei electrice, pot apărea următoarele riscuri:

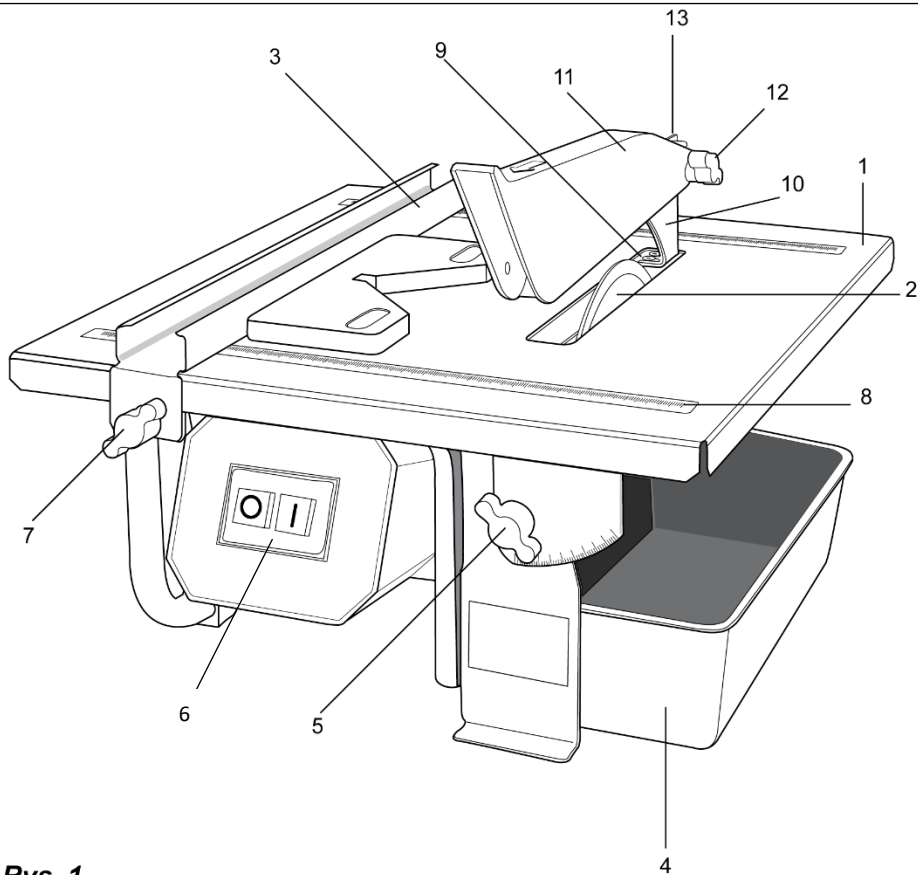
- Leziuni pulmonare în cazul în care nu se utilizează o mască de praf adecvată.
- Afectarea auzului în cazul în care nu sunt utilizate antifoane adecvate.
- Efecte negative asupra sănătății, ca urmare a vibrațiilor brațelor și mâinilor, dacă mașina este utilizată pentru perioade lungi de timp sau în mod greșit și fără întreținere.



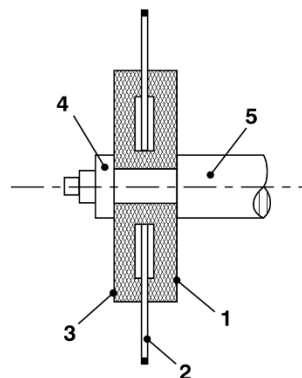
ATENȚIE. În timpul funcționării, dispozitivul electric generează un câmp electromagnetic care, în anumite circumstanțe, poate afecta funcționalitatea implanturilor medicale active sau pasive. Pentru a reduce riscul de vătămare gravă sau fatală, se recomandă ca persoanele cu implanturi medicale să consulte medicul și producătorul implantului lor medical înainte de a utiliza aparatul.

DESCRIEREA DISPOZITIVULUI

MODEL: PM-PDG-1700M



Rys. 1



Rys. 2

Fig. 1

1	Blat de masă	8	Măsură
2	Scut	9	Picior de cuțit care explodează
3	Gard	10	Cuțit care explodează
4	Rezervor de apă	11	Scut
5	Piuliță de blocare	12	Șurub de blocare
6	Comutator pornit/oprit	13	Pin de blocare
7	Piuliță de blocare		

FUNȚIONAREA DISPOZITIVULUI

ANSAMBLU

(Fig. 1)

Montarea cuțitului riving

- Scoateți cele două șuruburi (cu cap în cruce) (9) și așezați piciorul cuțitului (10) sub masă.
- Puneți o placă mică (2 găuri filetate) sub piciorul cuțitului riving.
- Conectați cuțitul la cele două șuruburi și la placă.
- Montați ferăstrăul circular.
- Deșurubați cele două șuruburi de la capacul inferior al discului și scoateți capacul.
- Îndepărtați piulița (în sensul acelor de ceasornic) și flanșa exterioară.
- Așezați lama pe flanșa interioară.
- Reinstalați flanșa exterioară și piulița (în sensul acelor de ceasornic).
- Puneți la loc capacul inferior al discului și fixați cele două șuruburi.

Asamblarea apărătorii superioare a lamei (11)

- Glisați apărătoarea în poziție orizontală peste cuțitul riving.
- Conectați apărătoarea la cuțitul de tăiere cu un șurub (12) și o piuliță de blocare.
- Rețineți că apărătoarea este conectată sub știftul de blocare (13). Pinul de blocare împiedică deplasarea în spate a apărătorii.

Montarea gardului

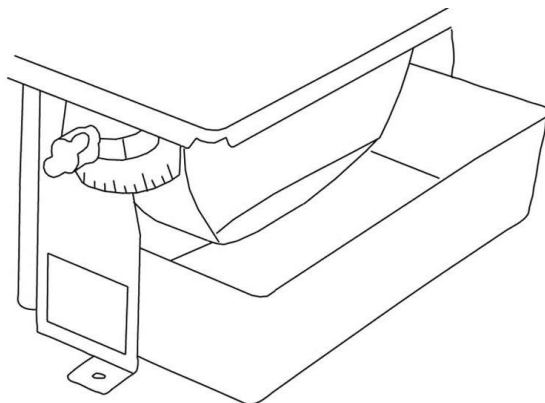
- Conectați butonul (7) la exemplar (3) folosind o placă (1 orificiu filetat); nu strângeți butonul încă.
- Deplasați ghidajul cu ajutorul butoanelor (slăbiți-le).
- Setați distanța necesară.
- Strângeți butoanele prin rotirea lor (în sensul acelor de ceasornic).
- Așezați rezervorul de apă (4) sub masă.

PREGĂTIREA PENTRU MUNCĂ

- Aparatul de tăiat gresie și faianță trebuie utilizat numai ca unealtă fixă și trebuie înșurubat pe o suprafață plană și orizontală. Utilizați orificiile pentru șuruburi din baza mașinii.
- Alimentarea electrică trebuie să fie conectată la o priză de perete de 230 V cu împământare. Tensiunea rețelei trebuie să fie conformă cu informațiile de pe plăcuța indicatoare și trebuie să fie protejată de un întrerupător.
- Nu scoateți ștecherul din priză cu cablul de alimentare. Protejați cablul de căldură, cu ulei și obiecte ascuțite.

UMPLEREA REZERVORULUI DE APĂ

Umpleți rezervorul la două treimi cu apă rece și curată, astfel încât apărătoarea inferioară a lamei să fie scufundată în apă. Apa asigură răcirea și lubrifierea lamei în timpul tăierii și ajută la eliminarea prafului.



Utilizați numai accesoriile și echipamentele auxiliare enumerate în instrucțiunile de utilizare sau recomandate sau enumerate de producător. Utilizarea altor accesorii și echipamente auxiliare poate prezenta un risc de rănire a utilizatorului și a altor persoane.

FUNȚIONAREA DISPOZITIVULUI

ACȚIUNE

(Fig. 1)

- Înainte de a începe lucrul, asigurați-vă că există suficientă apă în rezervorul de apă (4), adică lama diamantată curge prin apă. Rezervorul de apă trebuie completat în timpul funcționării.
- Nu începeți lucrul înainte de atingerea vitezei maxime.
- Lama diamantată nu trebuie expusă la presiune laterală, deoarece se poate rupe, iar piesele care zboară vor deveni proiectile!
- Nu încercați să tăiați bucăți foarte mici din plăci. Asigurați-vă întotdeauna că întreaga suprafață a plăcuței este pe masa de lucru. Ghidajul de teșitură inclus poate fi utilizat pentru a împinge plăcile prin lamă. În special în primele etape ale tăierii, placa trebuie să rămână absolut plană pentru a evita alunecarea plăcii în sus.
- Nu suprasolicitați unealta. Este mai bine și mai sigur să lucrați în intervalul de putere specificat. Nu tăiați alte materiale decât gresia.
- Întrețineți cu atenție uneltele. Păstrați uneltele ascuțite și curate, astfel încât acestea să poată funcționa corect și în siguranță.
- Urmați instrucțiunile pentru întreținerea și înlocuirea discului diamantat.

- Stați în picioare în siguranță și mențineți-vă echilibrul. Evitați unghiurile nefirești ale corpului. Rămâneți alert și acordați atenție muncii dumneavoastră. Folosiți bunul simț. Nu utilizați dispozitivul atunci când nu vă puteți concentra sau când sunteți obosit.

REGLAREA GARDULUI

(Fig. 1)

Ghidajul (3) permite tăierea paralelă cu lama de tăiere. Setare: Slăbiți butoanele (7) și reglați distanța necesară. Strângeți butoanele pe ambele părți ale mesei de lucru. Marcajele determină distanța (8).

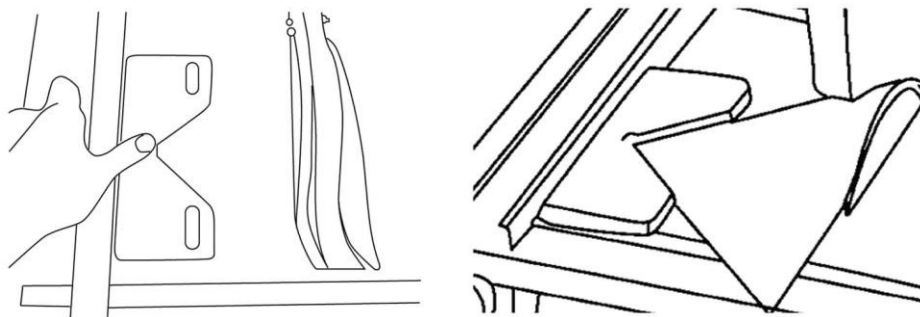
TĂIETURĂ DIAGONALĂ

(Fig. 1)

Ghidajul biselului este reglabil de la 0° la 45°. Slăbiți butoanele (5), reglați conicele înclinând masa de lucru (1) până când se atinge conicele dorite. Strângeți din nou butoanele (5) de pe ambele părți ale mesei de lucru.

TĂIERE UNGHIULARĂ

Pentru a efectua o tăiere în unghi, poziționați cadrul de tăiere în unghi de-a lungul ghidajului paralel, apăsați bine placa împotriva capătului cadrului și deplasați-o treptat de-a lungul ghidajului paralel.



INSPECȚIA ȘI ÎNLOCUIREA DISCURILOR DIAMANTATE

(Fig. 1 + 2)

- Discurile diamantate crăpate sau deformate trebuie înlocuite.
- Tip disc: disc diamantat cu diametrul de 180 mm.
- Nu utilizați discuri diamantate care nu îndeplinesc condițiile specificate în acest instructiuni.
- Asigurați-vă că discul diamantat este montat corect și se rotește în poziția corectă direcție.
- Pentru a înlocui un disc uzat, efectuați următorii pași (Fig. 2).



Deconectați ștecherul de la priză.

- Scoateți tava de apă (4, Fig. 1) din aparat.

- Slăbiți șuruburile care fixează apărătoarea împotriva stropirii și îndepărtați-o.
- Slăbiți piulița de fixare a lamei (4, Fig. 2).
- Îndepărtați contrapapa (3, fig. 2) și lama (2, fig. 2) și glisați lama nouă pe flanșă (1, fig. 2). Respectați sensul de rotație indicat pe lamă. Montați contraflanșa (3, fig. 2).
- Strângeți piulița de fixare (4, fig. 2) și apărătoarea împotriva stropirii.
- Asigurați-vă că nu lăsați unelte pe gardă.

ÎNTREȚINERE ȘI REPARAȚII



Înainte de a efectua orice intervenție asupra aparatului, scoateți ștecherul din priză de rețea.



Orice lucrare care nu este descrisă în aceste instrucțiuni să fie efectuată de un centru autorizat serviciu clienți. Utilizați numai piese originale.

Efectuați în mod regulat lucrările de întreținere și reparații enumerate mai jos. În acest fel, veți avea garanția unor performanțe durabile și fiabile.

- Inspectați întotdeauna unitatea înainte de utilizare pentru a depista defecte vizibile, cum ar fi componente slăbite, uzate sau deteriorate. Verificați dacă șurubul de blocare a discului este strâns corespunzător.
- Verificați dacă capacele și dispozitivele de protecție sunt deteriorate și dacă sunt bine fixate. Dacă este necesar, înlocuiți-le.
- Mențineți curate fantele de ventilație. Utilizați o cârpă sau o perie umedă în acest scop. Nu pulverizați unitatea cu apă și nu o scufundați în apă.
- Nu utilizați detergenți pe bază de acetonă. Acest lucru ar putea deteriora iremediabil aparatul. Substanțele chimice pot ataca părțile din plastic ale aparatului (membrane, garnituri).

REZOLVAREA PROBLEMELOR

ÎNTREȚINEREA ZILNICĂ

Singura întreținere zilnică necesară este curățarea și lubrifierea completă după utilizare. Respectați procedurile de curățare și lubrifiere descrise în acest manual.

ÎNTREȚINERE EXTINSĂ

Unele piese ale grupului electrogen se uzează în cele din urmă ca urmare a utilizării și trebuie înlocuite. Următoarea listă indică kiturile de reparații disponibile pentru piesele înlocuite de fiecare kit. Cu toate acestea, performanța pompei este singurul indicator fiabil al momentului în care piesele de uzură trebuie înlocuite. Consultați secțiunea de depanare pentru mai multe informații despre modul de utilizare a acestor kituri.

GARANȚIE

În timpul perioadei de garanție, cumpărătorul are dreptul la reparații gratuite din cauza defectelor de fabricație.

Garanția este recunoscută numai dacă produsul este livrat la punctul de vânzare în stare completă, neasamblat, împreună cu dovada achiziției și un card de garanție completat corect.

EXCLUDERI DIN GARANȚIA PRODUCĂTORULUI

Acestea apar atunci când dispozitivul prezintă deteriorări ca urmare a uzurii naturale sau a unei manipulări necorespunzătoare (de exemplu, supraîncărcarea, exercitarea unei presiuni prea mari - în special crăpături sau fracturi ale pieselor din plastic și alte deteriorări mecanice și defecte care rezultă din astfel de deteriorări, neglijență în menținerea și deblocarea canalelor de ventilație a motorului, a canalelor de evacuare a prafului, a comutatoarelor etc.).

Precum și în cazuri precum următoarele:

- Încercările de reparații arbitrare vor fi găsite.
- Aparatul a fost modificat sau reparat de persoane în timpul perioadei de garanție neautorizate.
- Unealta a fost utilizată în industrie sau artizanat (unealta a fost fabricată pentru bricolaj și nu este destinată lucrărilor comerciale).

Garanția nu acoperă componentele uneltelor care se pot defecta din cauza condițiilor meteorologice naturale.

uzură sau suprasolicitare (de exemplu, discuri, cabluri, componente de mascare etc.)

SERVICE

Reparațiile la uneltele electrice trebuie efectuate numai de personal calificat, folosind piese de schimb originale. În acest fel, este asigurată siguranța în utilizarea uneltei.

Adresa:

Serviciul Powermat

Strada Obrońców Poczty Gdańskiej 97

42-400 Zawiercie

Tel. 32 670 39 68, interior 4

ELIMINAREA ECHIPAMENTELOR UZATE



La sfârșitul duratei sale de viață, acest produs nu trebuie eliminat prin intermediul deșeurilor municipale normale, ci trebuie dus la un centru de colectare și reciclare a echipamentelor electrice și electronice. Acest lucru este indicat prin simbolul de pe produs, manualul de utilizare sau ambalaj. Prin reutilizarea, refolosirea materialelor sau alte forme de utilizare a echipamentelor uzate, aduceți o contribuție importantă la protecția mediului.

Numai pentru statele membre ale UE:

În conformitate cu Directiva europeană 2012/19/UE, uneltele electrice inutilizabile și, în conformitate cu Directiva europeană 2006/66/CE, bateriile/bateriile deteriorate sau uzate trebuie colectate separat și aduse la reciclare compatibilă cu mediul.

Producătorul este activ sub numărul de înregistrare BDO: 000063719.

Fiecare magazin este obligat să accepte gratuit echipamentul vechi dacă cumpărați de la el un echipament nou de același tip și cu aceeași funcție. Puteți lăsa echipamentul vechi la magazinul de unde ați cumpărat echipamentul nou.

Magazinele cu o suprafață de vânzare pentru echipamente de uz casnic de min. 2400 m², sunt obligate să accepte gratuit, în această unitate sau în imediata sa vecinătate, echipamente de uz casnic uzate, niciuna dintre dimensiunile exterioare ale cărora nu depășește 25 cm, fără a fi obligate să cumpere echipamente de uz casnic noi. Este posibil să se lase echipamente uzate de dimensiuni mici într-o piață mare, fără a fi necesară achiziționarea de echipamente noi.

Distribuitorul, atunci când furnizează cumpărătorului echipamente destinate uzului casnic, este obligat să preia gratuit echipamentele casnice uzate **la locul de livrare a acestor echipamente**, cu condiția ca echipamentele uzate să fie de același tip și să fi îndeplinit aceleași funcții ca echipamentele furnizate. În cazul în care plasați o comandă prin intermediul site-ului oficial al producătorului, trebuie doar să ne informați prin introducerea comentariilor dumneavoastră în câmpul "**Comentarii**" al **comenzii**. **Acesta este modul în care puteți returna deșeurile de echipamente electrice și electronice la locul de livrare.**

Alternativ, dispozitivul vechi poate fi dus la un punct de colectare.

Pentru mai multe informații privind punctele de eliminare, vă rugăm să vizitați site-ul web:

<https://sklep.powermat.pl/webpage/pl/recycling.html>

DATELE PRODUCĂTORULUI

P.H. Powermat T.M.K. Bijak Sp. Jawna

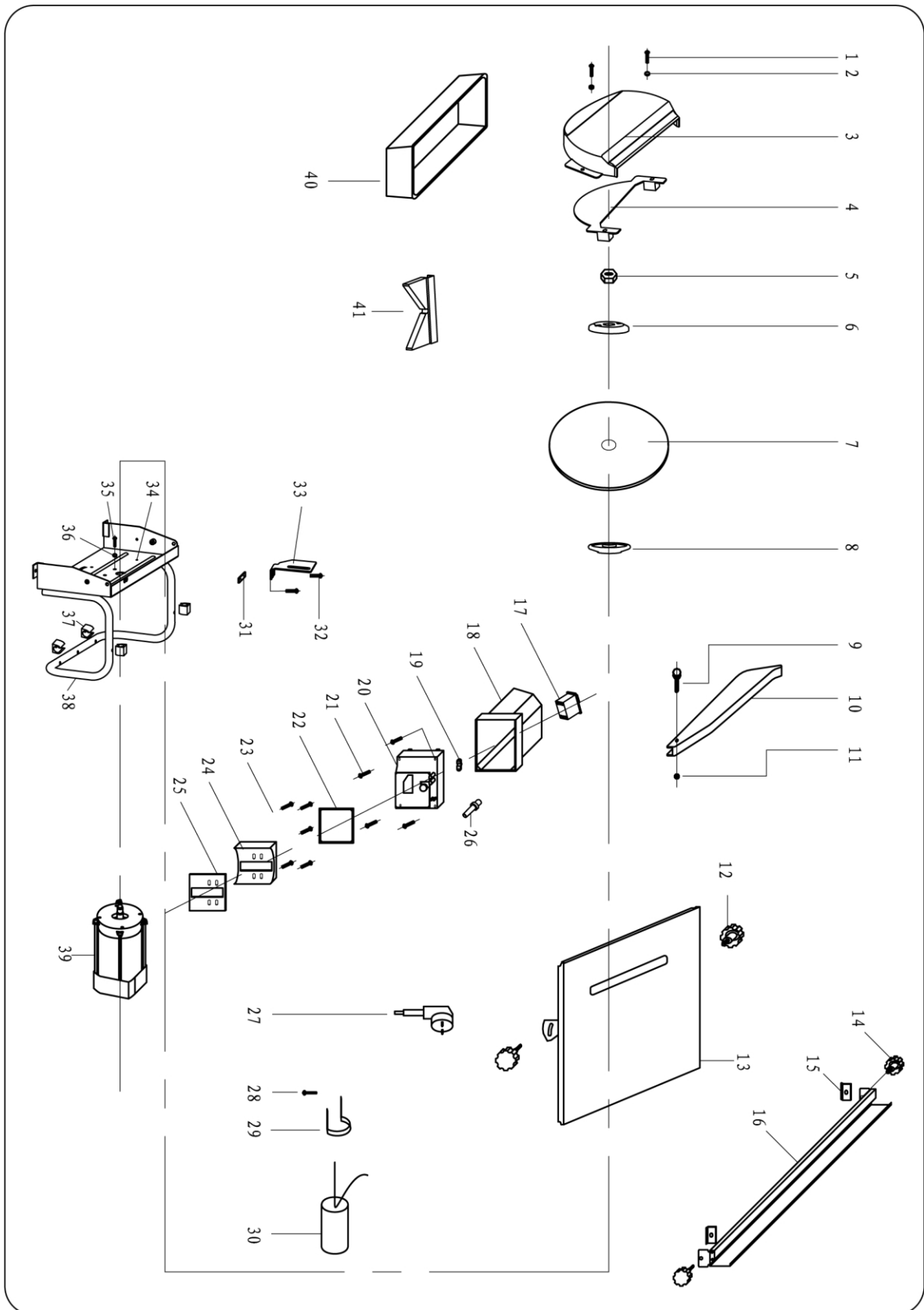
Ul. Obrońców Poczty Gdańskiej 97

42-400 Zawiercie

<https://www.powermat.pl>

DIAGRAMA PIESELOR

VEDERE DESFĂȘURATĂ



DECLARAȚIE DE CONFORMITATE