



DEGET
al. Zwycięstwa 16
26-020 Chmielnik
www.deget.pl
www.verke.pl

Manual de utilizare

Pompă de combustibil 230V

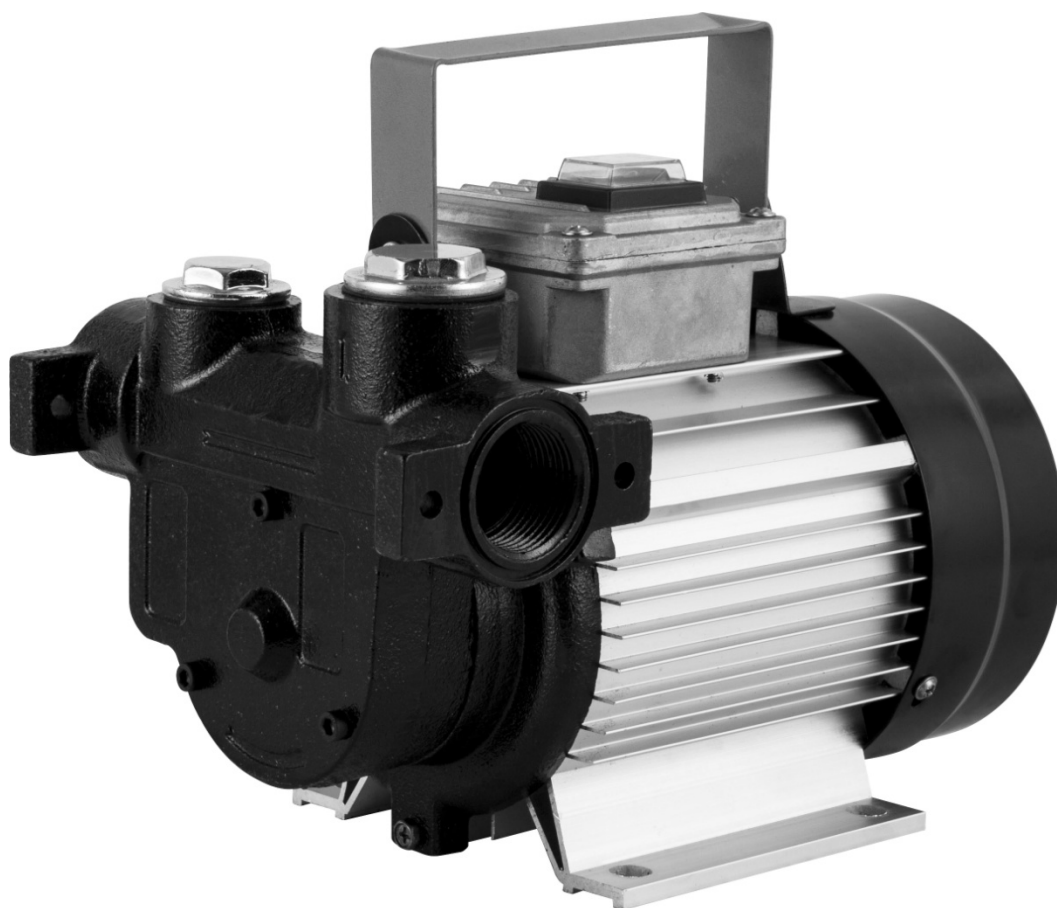


Tabla de conținut:

1. Caracteristicile produsului
2. Tipuri de pericole care apar în timpul funcționării dispozitivului
3. Condiții generale de siguranță
4. Date tehnice
5. Funcționare
6. Întreținerea dispozitivului

Atenție!!! Datorită îmbunătățirii continue a produselor, desenele și descrierile incluse pot diferi de produsele achiziționate și pot conține elemente opționale sau specializate care nu sunt prevăzute în versiunea standard. Aceste diferențe nu pot constitui baza unei reclamații. Toate informațiile conținute în acest manual sunt corecte la momentul tipării și sunt destinate exclusiv informării.

Informații privind deșeurile de echipamente electrice și electronice:

În conformitate cu Legea din 11 septembrie 2015 privind deșeurile de echipamente electrice și electronice (Jurnalul legilor din 2015, punctul 1688), oferim clienților colectarea gratuită a deșeurilor de echipamente din gospodăria, cu condiția ca deșeurile de echipamente să fie de același tip și să îndeplinească aceleași funcții. ce echipamente vândute.

Distribuitorul și operatorul punctului de service pot refuza să accepte deșeurile de echipamente care, din cauza contaminării lor, reprezintă o amenințare pentru sănătatea sau viața persoanelor care primesc deșeurile de echipamente. În acest caz, proprietarul deșeurilor de echipamente le predă colectorului de deșeurile de echipamente sau operatorului stației de tratare.

Amintiți-vă:

1. Deșeurile de echipamente electrice și electronice (denumite în continuare: deșeurile de echipamente) nu trebuie depozitate împreună cu alte deșeurile.
2. Deținătorul de deșeurile de echipamente din gospodăria este obligat să le predea unui colector de deșeurile de echipamente sau unei entități autorizate să colecteze deșeurile de echipamente

1. Caracteristicile produsului

Pompa electrică de combustibil este concepută pentru persoanele care utilizează motorină sau parafină pentru nevoile proprii. Acestea sunt utilizate pentru a transfera motorina din rezervoare, de exemplu, în ferme, șantiere de construcții, companii care utilizează transportul propriu. Pompele sunt proiectate pentru funcționare intermitentă S3-50% (30 min). Este interzisă pomparea apei, a substanțelor caustice sau corozive, a substanțelor inflamabile, pomparea lichidelor a căror temperatură depășește 60° C. Este interzisă utilizarea pompei pentru orice lichide alimentare.

2. Tipuri de pericole care apar în timpul funcționării dispozitivului

- 2.1 Riscuri mecanice provocate de părțile mașinii sau de piesele de prelucrat: energia cinetică a unei părți datorită mișcării controlate sau necontrolate.
- 2.2 Riscuri mecanice cauzate de energia stocată sub formă de lichide sau gaze presurizate.
- 2.3 Riscuri generate de materialele și substanțele (și componentele acestora) prelucrate sau utilizate în mașină, rezultate din contactul sau inhalarea de lichide, gaze, ceață, vapori și prafuri nocive
- 2.4 Pornire neașteptată, rotație neașteptată, supraviteză (sau perturbări comparabile) ca urmare a punerii sub tensiune după o pană de curent.
- 2.5 Contactul uman cu piese sub tensiune ca urmare a deteriorării (contact indirect).
- 2.6 Pericole de zgomot care provoacă dezechilibru, atenție redusă.

Pictograme și simboluri utilizate



This symbol means that the product has passed specialist tests and meets the basic quality and safety standards set out in the so-called New Approach Directives.



this symbol means that you should read the instruction manual before using the device



This symbol indicates that naked flames must not be used, its use could cause a fire or explosion



This symbol means that you should use safety footwear to protect the feet and legs against external factors that may cause mechanical, chemical damage, burns, or against heat, cold and moisture.



This symbol indicates that respiratory protection must be worn



This symbol means that safety glasses should be worn



This symbol indicates that hand protection must be worn



This symbol means that used electrical and electronic equipment should not be placed with other waste

3. Condiții generale de siguranță

Atenție! Vă rugăm să citiți cu atenție manualul de instrucțiuni înainte de a începe lucrul. Dispozitivul poate fi utilizat numai de către adulți care cunosc manualul de instrucțiuni și respectă regulile acestuia.

3.1) Siguranța la locul de muncă

- Păstrați zona de lucru curată și bine iluminată. Zonele dezordonate sau întunecate favorizează accidentele.
- Nu utilizați uneltele în atmosfere explozive, de exemplu, în prezența lichidelor, gazelor sau prafulor inflamabile. Funcționarea sculei creează scânteii care pot aprinde praful sau vaporii.
- Țineți copiii și trecătorii la distanță în timp ce folosiți unealta. Distragerea atenției vă poate face să pierdeți controlul.

3.2) Siguranța electrică

- Dispozitivul trebuie să fie alimentat de la rețeaua electrică protejată de un dispozitiv de curent rezidual (RCD). Utilizarea unui RCD reduce riscul de șoc electric. Ștecherile uneltelor electrice trebuie să se potrivească cu priza. Nu modificați niciodată ștecherul în niciun fel. Ștecherile nemodificate și prizele potrivite vor reduce riscul de șoc electric.

- b) Evitați contactul corpului cu suprafețe împământate, cum ar fi țevi, radiatoare, aragazuri și frigidere. Există un risc crescut de șoc electric dacă corpul dumneavoastră este împământat sau împământat.
- c) Nu expuneți uneltele electrice la ploaie sau umiditate. Intrarea apei într-o unealtă electrică va crește riscul de șoc electric.
- d) Nu abuzați de cablul de alimentare. Nu utilizați niciodată cablul pentru a transporta, trage sau deconecta scula electrică. Țineți cablul departe de căldură, ulei, margini ascuțite sau piese în mișcare. Cablurile deteriorate sau încălcite cresc riscul de electrocutare.
- e) Atunci când utilizați o unealtă electrică în exterior, utilizați un prelungitor adecvat pentru utilizare în exterior. Utilizarea unui cablu adecvat pentru utilizare în exterior reduce riscul de electrocutare.

3.3) Securitate personală

- a) Fiți atenți, urmăriți ceea ce faceți și folosiți bunul simț atunci când folosiți unealta. Nu utilizați unealta atunci când sunteți obosit sau sub influența drogurilor, alcoolului sau medicamentelor. Un moment de neatenție în timpul operării uneltei poate duce la vătămări corporale grave.
- b) Utilizați echipamente de protecție personală. Echipamentul de protecție, cum ar fi masca de praf, pantofii de siguranță antiderapanți, mănușile, casca sau protecția auditivă utilizate în condiții adecvate vor reduce vătămrile corporale.
- c) Preveniți pornirea neintenționată. Asigurați-vă că întrerupătorul este în poziția oprit înainte de a conecta la sursa de alimentare și/sau la baterie, de a ridica sau de a transporta unealta. Transportarea unei unelte electrice cu degetul pe întrerupător sau operarea unei unelte electrice cu întrerupătorul pornit pot provoca accidente.
- d) Îndepărtați orice chei de reglare înainte de a porni scula. O cheie lăsată pe o parte rotativă a sculei poate provoca vătămări corporale.
- e) Mențineți întotdeauna o postură și un echilibru adecvate. Acest lucru permite un control mai bun al uneltei în situații neprevăzute.
- f) Îmbrăcați-vă corespunzător. Nu purtați haine largi sau bijuterii. Țineți părul și hainele departe de piesele în mișcare. Hainele lejere, bijuteriile sau părul lung pot fi prinse în piesele în mișcare.
- g) În cazul în care sunt prevăzute facilități pentru conectarea echipamentelor de aspirare și colectare a prafului, asigurați-vă că acestea sunt conectate și utilizate în mod corespunzător. Utilizarea unui colector de praf poate reduce pericolele legate de praf.
- h) Nu lăsați ca familiaritatea cu unealta rezultată din utilizarea frecventă să ducă la utilizarea neglijentă și la ignorarea regulilor de siguranță. Acțiunile neglijente pot provoca răni grave într-o fracțiune de secundă.
- i) Nu blocați niciodată ieșirile duzei cu degetele.
- j) Nu modificați niciodată singuri echipamentul. Verificați dacă toate piesele sunt în stare de funcționare, iar dacă sunt uzate, înlocuiți-le numai cu altele noi, originale.

3.4) Utilizarea și îngrijirea uneltelor

- a) Nu utilizați forța. Utilizați unealta potrivită pentru aplicația dumneavoastră. Unealta potrivită va face treaba mai bine și mai sigur la viteza pentru care a fost proiectată.
- b) Nu utilizați unealta dacă întrerupătorul nu o pornește și nu o oprește. Orice unealtă care nu poate fi controlată cu ajutorul comutatorului este periculoasă și trebuie reparată.
- c) Deconectați ștecherul de la sursa de alimentare și/sau scoateți bateria, dacă este detașabilă, de la unealtă înainte de a efectua orice ajustări, de a înlocui piesele uneltelor cu fișă sau de a depozita uneltele. Astfel de măsuri preventive de siguranță reduc riscul de pornire accidentală a uneltei.

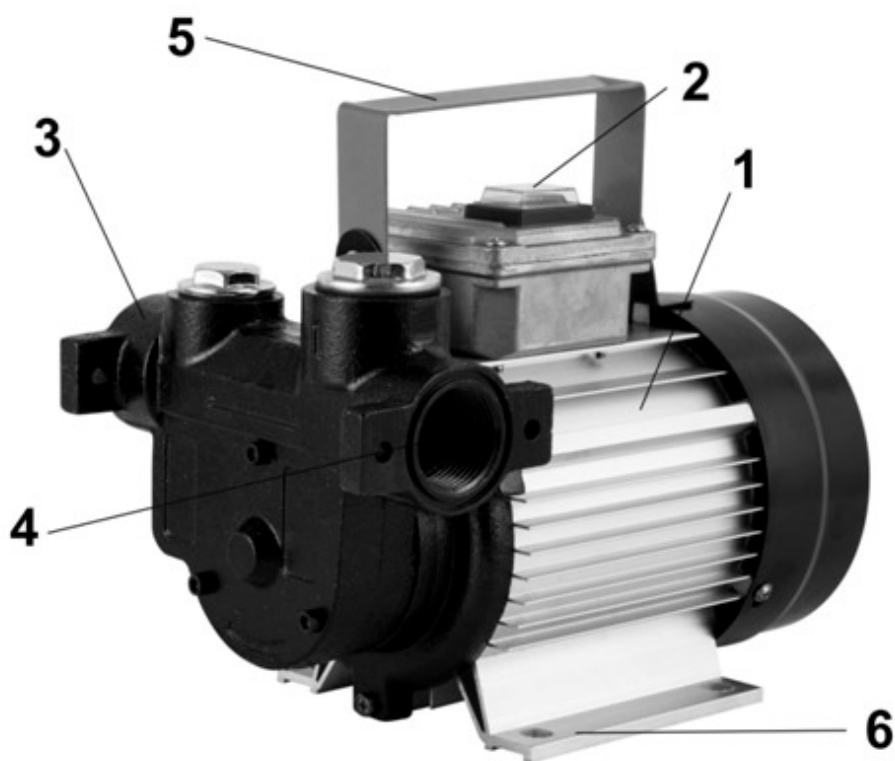
- d) Păstrați uneltele neutilizate la îndemâna copiilor și nu permiteți nimănui să nu fie familiarizat cu unealta sau cu acest manual al uneltei. Uneltele electrice sunt periculoase în mâinile utilizatorilor necalificați.
- e) Întrețineți uneltele. Verificați dacă piesele mobile sunt dezaliniat sau blocate, dacă sunt rupte sau dacă există alte condiții care pot afecta funcționarea uneltei. Dacă este deteriorată, reparați unealta electrică înainte de utilizare. Multe accidente sunt cauzate de unelte electrice prost întreținute.
- f) Păstrați uneltele de tăiere ascuțite și curate. Uneltele de tăiere întreținute corespunzător, cu muchii de tăiere ascuțite, sunt mai puțin susceptibile de a se bloca și sunt mai ușor de controlat.
- g) Utilizați unealta, accesoriile, biții etc. în conformitate cu acest manual, ținând cont de condițiile de lucru și de lucrările care urmează să fie efectuate. Utilizarea sculei în alte scopuri decât cele prevăzute poate duce la o situație periculoasă.
- h) Păstrați mânerul și suprafețele de prindere uscate, curate și lipsite de ulei și grăsime. Mânerul și suprafețele de prindere alunecoase nu permit manipularea și controlul în siguranță al uneltei în situații neprevăzute.

Tratarea unei persoane electrocutate.

Deconectați sursa de alimentare sau utilizați un izolator uscat pentru a vă proteja în timp ce îndepărtați victima de orice cablu electric. Evitați să atingeți victima cu mâinile goale până când aceasta nu se îndepărtează de manipulator. Solicitați imediat ajutor de la personal calificat și instruit. Nu acționați comutatoarele cu mâinile ude.

4. Dane techniczne

Parametru	Model	VYB-70 V80157	VYB-60 V80156	VYB-40AC-2 V80169
Putere (V/Hz)		230/50	230/50	230/50
putere (W)		550	370	180
eficiență (l/min)		70	60	50
Înălțimea de ridicare (m)		20	12	10
Nivelul de securitate		IP54	IP54	IP54
Intrare/ieșire (")		1 / 1	1 / 1	3/4 / 3/4
Rotație maximă (rpm)		2800	2800	2800



- | | |
|----------------------------------|---------------------------------|
| 1. motorul pompei | 4. conexiune furtun de presiune |
| 2. întrerupător | 5. mâner |
| 3. conexiune furtun de aspirație | 6. bază |
- 5.**

Este interzis să porniți pompa fără ulei.

- a) conectați cablul de alimentare la sursa de alimentare.
- b) verificați dacă toate furtunurile sunt conectate corect și strâns, recomandăm instalarea unui filtru la începutul conductei de aspirație.
- c) după ce vă asigurați că cablul de alimentare este conectat la sursă și că furtunul de livrare se află în rezervorul de destinație, rotiți comutatorul în poziția "ON" pentru a începe transferul de ulei.

Este interzis să lăsați dispozitivul în funcțiune nesupravegheat pentru a preveni scurgerea de ulei din cauza umplerii excesive a rezervorului de destinație.

După umplerea rezervorului, rotiți comutatorul în poziția "OFF".

Ecranul filtrului trebuie curățat periodic.

6. Întreținere

Sistemul de dozare este proiectat și construit pentru a necesita o întreținere minimă. Deconectați sistemul de dozare de la toate sursele de alimentare electrică (fișa de alimentare scoasă din priză) înainte de a efectua orice lucrări de întreținere. Utilizarea echipamentului individual de protecție este obligatorie în timpul întreținerii.

În orice caz, rețineți întotdeauna următoarele recomandări de bază pentru funcționarea corectă a pompei.

Dispozitivul trebuie depozitat într-un loc uscat, la o temperatură mai mare de 0 grade C. Păstrați dozatorul curat. Lucrările de întreținere includ curățarea conductelor de aspirație și evacuare și a filtrului pentru a preveni înfundarea acestor elemente.

Păstrați dispozitivul departe de sursele de căldură și de foc, deoarece acestea pot deteriora dispozitivul sau îi pot afecta performanțele.

Atunci când nu este utilizată, unealta electrică trebuie ținută la îndemâna copiilor și să împiedice utilizarea unelei electrice de către orice persoană care nu este familiarizată cu unealta electrică și cu aceste instrucțiuni. Unelele electrice sunt periculoase în mâinile utilizatorilor necalificați.

Păstrați uneltele curate. Murdăria de suprafață poate pătrunde în interior și provoca daune. Întrețineți sculele electrice și accesoriile acestora. Verificați alinierea sau blocarea pieselor mobile, verificați dacă există piese rupte și orice altă condiție care poate afecta funcționarea unelei electrice.

Reparați scula electrică numai de către o persoană calificată, folosind numai piese de schimb originale. Acest lucru va asigura că utilizarea unelei electrice rămâne sigură.

O dată pe săptămână:

- verificați dacă racordurile țevelor nu sunt slăbite pentru a preveni scurgerile
- verificați și mențineți curat filtrul instalat în conducta de aspirație.

O dată pe lună:

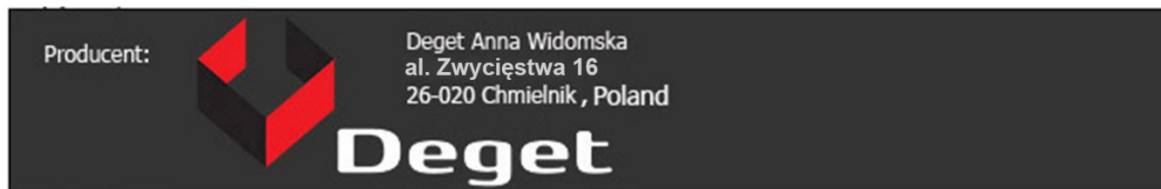
- verificați corpul pompei și mențineți-l curat și lipsit de orice contaminare
- verificați dacă cablurile de alimentare sunt în stare bună



Chmielnik 13.04.2022

DEKLARACJA ZGODNOŚCI UE

Dwie ostatnie cyfry roku naniesienie oznaczenia CE - 22
8/2022



My jako producent oświadczamy, że wyrób:

marka: VERKE

nazwa: pompa do paliwa 230V / dystrybutor paliwa 230V

tip/model: **V80150, V80151, V80152, V80153, V80154, V80155, V80156, V80157, V80158, V80169**

spełnia wymogi następujących norm i norm zharmonizowanych:

EN IEC 55014-1:2021

EN IEC 61000-3-2:2019+A1:2021, EN 61000-3-3:2013+A1:2019, EN IEC 55014-2:2021

EN 60336-2-41:2003+A1:2004+A2:2010, EN62233:2008,

EN 60335-1:2012+A11:2014+A13:2017+A1:2019+A14:2019+A2:2019+A15:2021

**EN IEC 62321-1:2013, EN IEC 62321-2:2013, EN IEC 62321-3-1:2013, EN IEC 62321-3-2:2013,
EN IEC 62321-4:2013+AMD1:2017, EN IEC 62321-5:2013, EN IEC 62321-6:2015, EN IEC 62321-7-
1:2015,**

EN IEC 62321-7-2:2017, EN IEC 62321-7-8:2017

oraz spełnia wymogi zasadnicze następujących dyrektyw:

2014/30/UE - Dyrektywa kompatybilności elektromagnetycznej EMC (poprzednio obowiązująca
2004/108/WE)

2014/35/UE - Dyrektywa niskonapięciowa LVD

2011/65/EU - Dyrektywa RoHS w sprawie ograniczenia stosowania niektórych niebezpiecznych
substancji w sprzęcie elektrycznym i elektronicznym

2015/863 - Dyrektywa delegowana Komisji (UE) zmieniająca załącznik II do dyrektywy Parlamentu
Europejskiego i Rady 2011/65/UE w odniesieniu do wykazu substancji objętych ograniczeniem

Osoba upoważniona do przygotowania i przechowywania dokumentacji technicznej: **Anna Widomska**

Niniejsza deklaracja zgodności jest podstawą do oznakowania wyrobu znakiem **CE**.

Niniejsza deklaracja zgodności wydana zostaje na wyłączną odpowiedzialność producenta.

Deklaracja ta odnosi się wyłącznie do maszyny w stanie, w jakim została wprowadzona do obrotu i nie obejmuje części składowych dodanych przez użytkownika końcowego lub przeprowadzonych przez niego późniejszych działań.

Deget
al. Zwycięstwa 16
26-020 Chmielnik
Polonia
biuro@deget.pl

Imię i nazwisko
Widomska

(podpis) *Anne*

tel: +48667012067,

TERMENII SERVICIULUI DE GARANȚIE

1. Societatea Deget cu sediul în al. Zwycięstwa 16, 26-020 Chmielnik acordă o garanție scrisă privind calitatea produsului vândut. Garanția este valabilă și se aplică pe teritoriul Republicii Polone.
2. Compania Deget acceptă rapoartele privind defectele produselor acoperite de garanție pentru următoarele mărci: Verke, Verke Premium Line, Verke Garden, Verke Light Duty
3. Garanția se acordă pentru o perioadă de 12 sau 24 de luni de la data lansării produsului, indicată în cardul de garanție.

Punerea în aplicare a cererii în cadrul garanției

1. Bunurile care fac obiectul reclamației trebuie să fie livrate pe cheltuiala cumpărătorului la locul în care au fost eliberate în temeiul garanției.
2. Cererea de garanție pentru dispozitiv ar trebui să fie făcută în scris și ar trebui să conțină datele necesare care să permită examinarea reclamației, în special
 - 2.1. Datele clientului
 - 2.2. 2.2. Datele produsului reclamat:
 - a) Marca, b) Modelul sau indicele produsului, c) Numărul de serie (dacă este furnizat)
 - 2.3. Date care precizează data, locul și valoarea achiziției efectuate,
 - 2.4. Tipul și data defectului identificat,
 - 2.5. Data de eliberare a bunurilor.
3. Cererea trebuie să fie însoțită de o copie a dovezii de achiziție sau de alt document echivalent care confirmă achiziția și de cardul de garanție completat.
4. Repararea dispozitivelor acoperite de o garanție valabilă va avea loc în termen de 14 zile lucrătoare de la data raportării defectului și a transferului dispozitivului la serviciul DEGET, sub rezerva dispozițiilor de la punctul de mai jos.
5. Se presupune că zilele lucrătoare sunt zilele de luni până vineri, cu excepția sărbătorilor, menționate în Legea din 18 ianuarie 1951 - privind zilele nelucrătoare (Monitorul Oficial nr. 4, punctul 28, cu modificările ulterioare).

Garanția acoperă

1. Garanția acoperă numai daunele rezultate din defecte ascunse de fabricație sau materiale.

Garanția nu acoperă

- consumabile, reglaje, curățare, lubrifiere,
- daune rezultate din utilizarea, întreținerea sau depozitarea necorespunzătoare, daune mecanice, termice, chimice cauzate de forțe și factori externi,
- daunele care rezultă dintr-un defect apărut anterior, care nu a fost raportat și nu a fost înlăturat ca urmare a neglijenței cumpărătorului,
- daune rezultate din montarea de către cumpărător a unor piese sau accesorii incorecte, utilizarea de lubrifianți, uleiuri și conservanți necorespunzători,
- siguranțe, acumulatori, baterii, suporturi de scule, perii de carbon, becuri și discuri abrazive.

Garanția este nulă în cazul

- descoperirea de către un punct de service specializat a unor modificări sau schimbări de proiectare efectuate de persoane neautorizate,
- identificarea de către un punct de service specializat a interferențelor în interiorul dispozitivului de către persoane neautorizate,

Utilizatorul este obligat să:

- să nu utilizați un produs deteriorat,
- livrarea unui produs complet cu accesorii și documente pentru reparații,
- livrarea dispozitivului cu un motor cu ardere internă, fără combustibil în rezervor și fără ulei de motor, în caz contrar bunurile nu vor fi preluate de serviciul Deget.
- livrarea aparatului fără un recipient detașabil de alimentare cu gaz sau golit de gaz în cazul unui instrument echipat cu un recipient nedetașabil.

CARD DE GARANȚIE

Nume

Tip, model

Document de achiziție

.....

vanzatorului

data vanzării semnătura,

Serviciul de adnotări: